

预应力混凝土双T板

(坡板 宽度2.4m)

批准部门 中华人民共和国建设部 批准文号 建质[2006]281号
 主编单位 中国建筑科学研究院 统一编号 GJBT-955
 同济大学土木工程学院
 实行日期 二〇〇六年十二月一日 图集号 06SG432-1

主编单位负责人 赵志 顾祥林
 主编单位技术负责人 王军坤 黄景华
 技术审定人 徐有邻 顾建民
 设计负责人 王晓锋 赵勇

目 录

| | | | |
|---------------------|----|-----------------|----|
| 目录····· | 1 | YTSa124配筋图····· | 20 |
| 总说明····· | 3 | YTSa154模板图····· | 21 |
| 螺旋肋钢丝双T坡板 | | YTSa154配筋图····· | 22 |
| 螺旋肋钢丝双T坡板技术参数表····· | 14 | YTSa184模板图····· | 23 |
| 螺旋肋钢丝双T坡板选用表····· | 15 | YTSa184配筋图····· | 24 |
| 螺旋肋钢丝双T坡板荷载检验表····· | 16 | YTSa214模板图····· | 25 |
| YTSa094模板图····· | 17 | YTSa214配筋图····· | 26 |
| YTSa094配筋图····· | 18 | YTSa244模板图····· | 27 |
| YTSa124模板图····· | 19 | YTSa244配筋图····· | 28 |

| | | | | | | | | | | |
|------------|-----|-----|----|----|----|----|-----|-----|-----------|---|
| 目 录 | | | | | | | | 图集号 | 06SG432-1 | |
| 审核 | 徐有邻 | 徐有邻 | 校对 | 赵勇 | 赵勇 | 设计 | 王晓锋 | 王晓锋 | 页 | 1 |

钢绞线双T坡板

| | | |
|--------------|-----------|----|
| 钢绞线双T坡板技术参数表 | · · · · · | 29 |
| 钢绞线双T坡板选用表 | · · · · · | 30 |
| 钢绞线双T坡板荷载检验表 | · · · · · | 31 |
| YTSb094模板图 | · · · · · | 32 |
| YTSb094配筋图 | · · · · · | 33 |
| YTSb124模板图 | · · · · · | 34 |
| YTSb124配筋图 | · · · · · | 35 |
| YTSb154模板图 | · · · · · | 36 |
| YTSb154配筋图 | · · · · · | 37 |
| YTSb184模板图 | · · · · · | 38 |
| YTSb184配筋图 | · · · · · | 39 |

| | | |
|------------|-----------|----|
| YTSb214模板图 | · · · · · | 40 |
| YTSb214配筋图 | · · · · · | 41 |
| YTSb244模板图 | · · · · · | 42 |
| YTSb244配筋图 | · · · · · | 43 |

构造详图

| | | |
|--------------|-----------|----|
| 吊钩、预埋件、预制薄壁管 | · · · · · | 44 |
| 开洞构造 | · · · · · | 45 |
| 双T坡板板端焊接连接构造 | · · · · · | 47 |
| 双T坡板板端螺栓连接构造 | · · · · · | 48 |
| 双T坡板屋面安装构造 | · · · · · | 49 |
| 双T坡板屋面抗震构造 | · · · · · | 51 |

| | | | | | | | | | | |
|------------|-----|-----|----|----|----|----|-----|-----|-----------|---|
| 目 录 | | | | | | | | 图集号 | 06SG432-1 | |
| 审核 | 徐有邻 | 徐有邻 | 校对 | 赵勇 | 赵勇 | 设计 | 王晓锋 | 王晓锋 | 页 | 2 |

总 说 明

1 编制依据

本图集根据建设部建质函[2006]71号“关于印发《2006年国家建筑标准设计编制工作计划》的通知”进行编制。

2 设计依据

- 《建筑结构荷载规范》 GB 50009-2001(2006年版)
- 《混凝土结构设计规范》 GB 50010-2002
- 《建筑抗震设计规范》 GB 50011-2001
- 《建筑设计防火规范》 GB 50016-2006
- 《混凝土结构工程施工质量验收规范》 GB 50204-2002
- 《预应力混凝土用钢丝》 GB/T 5223-2002
- 《预应力混凝土用钢绞线》 GB/T 5224-2003
- 《冷轧带肋钢筋》 GB/T 13788-2000

3 适用范围

- 3.1 本图集为采用先张法工艺生产的预应力混凝土双T坡板施工图。
- 3.2 本图集适用于下列情况:
 - 3.2.1 非抗震设计及抗震设防烈度不大于8度的地区;
 - 3.2.2 环境类别为一类的一般工业与民用建筑的屋面板;

3.2.3 耐火等级为二级的屋面板。

3.3 本图集使用中如遇下列情况,单体设计应按国家现行标准的有关规定另行处理:

- 3.3.1 环境类别为二~五类的屋面板;
- 3.3.2 耐火等级为一级的屋面板;
- 3.3.3 需做振动计算的屋面板。

3.4 当构件表面温度高于100℃或有生产热源且构件表面温度经常高于60℃时,应采取隔热措施,使构件表面温度降至60℃以下。

4 材料

- 4.1 混凝土强度等级为C40、C45、C50。
- 4.2 预应力钢筋采用低松弛的螺旋肋钢丝或1×7钢绞线,主要性能参数见表4.2,其他性能应符合《预应力混凝土用钢丝》GB/T 5223-2002、《预应力混凝土用钢绞线》GB/T 5224-2003的规定。

表 4.2 预应力钢筋主要性能参数

| 预应力钢筋类型代号 | 类别 | 符号 | 公称直径 (mm) | 公称截面面积 (mm ²) | 抗拉强度标准值 (N/mm ²) | 抗拉强度设计值 (N/mm ²) | 弹性模量 (N/mm ²) | 理论重量 (kg/m) |
|-----------|--------|----------------|-----------|---------------------------|------------------------------|------------------------------|---------------------------|-------------|
| a | 螺旋肋钢丝 | φ ^H | 7 | 38.48 | 1570 | 1110 | 205000 | 0.302 |
| b | 1×7钢绞线 | φ ^S | 12.7 | 98.7 | 1860 | 1320 | 195000 | 0.774 |
| | | | 15.2 | 139 | 1860 | 1320 | 195000 | 1.101 |

| | | | | | | | | | | |
|--------------|-----|-----|----|----|----|----|-----|-----------|---|---|
| 总 说 明 | | | | | | | 图集号 | 06SG432-1 | | |
| 审核 | 陶学康 | 陶学康 | 校对 | 赵勇 | 赵勇 | 设计 | 王晓锋 | 王晓锋 | 页 | 3 |

4.3 本图集板面、肋梁、横肋中钢筋网片采用 CRB550 级冷轧带肋钢筋(ϕ^R)及 HPB235 级钢筋(Φ)。钢筋网片宜采用电阻点焊,其性能应符合相关标准的规定。

4.4 预埋件锚板采用 Q235-B 级钢,锚筋采用 HPB235 级钢筋(Φ)或 HRB335 级钢筋(Φ)。预埋件制作及双 T 坡板安装焊接采用 E43 \times \times 型焊条。

4.5 吊钩采用未经冷加工的 HPB235 级钢筋或 Q235 热轧光圆盘条。

5 双 T 坡板的规格编号

5.1 双 T 坡板的规格:

5.1.1 标志宽度为 2.4m,实际宽度为 2.39m;

5.1.2 标志长度(轴线跨度)及板高见表 5.1;

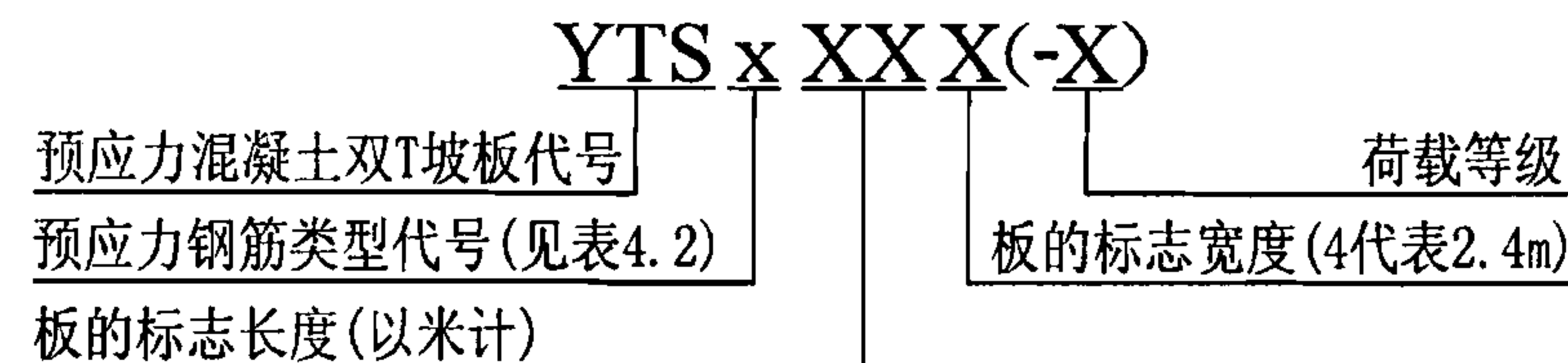
5.1.3 实际长度为标志长度减 20mm。实际长度也可由单体设计提出要求,生产单位按要求进行生产。

表 5.1 双 T 坡板主要尺寸参数

| 标志长度/轴线跨度(m) | 螺旋肋钢丝双 T 坡板高度(mm) | | 1 \times 7 钢绞线双 T 坡板高度(mm) | |
|--------------|-------------------|------|------------------------------|------|
| | 端部截面 | 跨中截面 | 端部截面 | 跨中截面 |
| 9 | 280 | 415 | 290 | 380 |
| 12 | 350 | 530 | 360 | 480 |
| 15 | 400 | 625 | 450 | 600 |
| 18 | 500 | 770 | 520 | 700 |
| 21 | 585 | 900 | 540 | 750 |
| 24 | 630 | 1050 | 610 | 850 |

注:屋面坡度见本图集第 14 页、29 页的技术参数表。

5.2 双 T 坡板的编号:



6 设计准则

6.1 本图集双 T 坡板的安全等级为二级,设计使用年限为 50 年,重要性系数 $\gamma_0=1.0$ 。

6.2 预应力钢筋的张拉控制应力系数、单根张拉力、总张拉力见本图集第 14 页、29 页的技术参数表。生产单位可根据具体生产情况对张拉应力值进行适当调整,但双 T 坡板的检验指标不变。

6.3 预应力损失值:

6.3.1 张拉端锚具变形和预应力钢筋内缩值取 5mm,张拉端与固定端之间的距离取双 T 坡板标志长度加 0.5m;

6.3.2 双 T 坡板加热养护时,受拉的预应力钢筋与承受拉力的设备之间的温差取 25 $^{\circ}$ C;

6.3.3 预应力钢筋的应力松弛及混凝土的收缩和徐变引起的预应力损失值按国家标准《混凝土结构设计规范》GB 50010-2002 计算;

6.3.4 当实际生产中预应力损失值与以上规定不符时,应采取适当措施,以满足本图集设计要求。

6.4 双 T 坡板的承载能力极限状态计算、正常使用极限状态验算根据国家标准《混凝土结构设计规范》GB 50010-2002 的有关规定,并符

| | | | | | | | | | | |
|-------|-----|-----|----|----|----|----|-----|-----|-----------|---|
| 总 说 明 | | | | | | | | 图集号 | 06SG432-1 | |
| 审核 | 陶学康 | 陶学康 | 校对 | 赵勇 | 赵勇 | 设计 | 王晓锋 | 王晓锋 | 页 | 4 |

合下列条件:

6.4.1 裂缝控制等级为二级;

6.4.2 计算跨度 $l_0 = l - 0.2$ (m), l 为双 T 坡板的标志长度;

6.4.3 双 T 坡板的挠度按荷载效应标准组合并考虑荷载长期作用影响的刚度进行计算; YTSb214-1、YTSb214-2、YTSb244-1、YTSb244-2 四个板型的挠度限值取 $l_0/300$, 其余板型的挠度限值取 $l_0/400$;

6.4.4 肋梁中最外层预应力钢筋中心距板底的距离分别为 35mm(预应力钢筋为螺旋肋钢丝)、40mm(预应力钢筋为 1×7 钢绞线); 板面钢筋网片 W-1 的上保护层厚度为 15mm;

6.4.5 计算板面钢筋网片 W-1 配筋时, 肋梁外侧翼板按悬挑板计算, 肋梁间的板面跨中最大弯矩设计值按 $(qc^2/8 - qa^2/2)$ 和 $qc^2/10$ 的较大值确定。其中 q 为扣除肋梁自重(荷载设计值)的双 T 坡板基本组合荷载限值; c 为肋梁间净距; a 为翼板悬挑长度。

7 选用方法

7.1 选用双 T 坡板时应根据构件生产单位的实际情况确定预应力钢筋类型。工程中也可在满足本图集和单体设计要求的基础上在 YTSa、YTSb 两类板型之间进行代换。

7.2 当板面荷载为均布荷载时, 下列三项荷载设计值必须同时小于相应的荷载限值(见本图集第 15 页、30 页选用表), 方能确定选用板型:

$$\max \left(1.2G_k + 1.4Q_{1k} + \sum_{i=2}^n 1.4\psi_{ci}Q_{ik}, 1.35G_k + \sum_{i=1}^n 1.4\psi_{qi}Q_{ik} \right) \leq Q_{d,lim}$$

$$G_k + Q_{1k} + \sum_{i=2}^n \psi_{ci}Q_{ik} \leq Q_{k,lim}$$

$$G_k + \sum_{i=1}^n \psi_{qi}Q_{ik} \leq Q_{q,lim}$$

式中 G_k ——屋面永久荷载标准值(包括双 T 坡板自重);

Q_{1k} 、 Q_{ik} ——屋面第 1、 i 个可变荷载标准值;

ψ_{ci} ——可变荷载 Q_{ik} 的组合值系数;

ψ_{qi} ——可变荷载 Q_{ik} 的准永久值系数;

$Q_{d,lim}$ ——基本组合荷载限值;

$Q_{k,lim}$ ——标准组合荷载限值;

$Q_{q,lim}$ ——准永久组合荷载限值。

注: $Q_{d,lim}$ 、 $Q_{k,lim}$ 、 $Q_{q,lim}$ 均包括双 T 坡板自重, 且按最不利控制截面确定。

7.3 对于板面荷载为均布荷载的不上人屋面, 当可变荷载仅为屋面活荷载(无积灰荷载、雪荷载)时, 也可按下列规定选用板型:

$$G_{k1} \leq G_{k1,lim}$$

式中 G_{k1} ——不包括双 T 坡板自重的永久荷载标准值;

$G_{k1,lim}$ ——不包括双 T 坡板自重的永久荷载标准值限值(见本图集第 15 页、30 页选用表), 按屋面均布活荷载为 0.5kN/m^2 、其他可变荷载为 0 计算。

7.4 当板面荷载存在非均布荷载时, 应符合下列规定:

7.4.1 集中荷载不应布置在距双 T 坡板端部 l_1 的范围内。对于 YTSa 板型, $l_1=800\text{mm}$; 对于 YTSb 板型, $l_1=1700\text{mm}$ 。

7.4.2 应根据实际情况分别核算双 T 坡板各控制截面的弯矩限值及剪

总 说 明

图集号

06SG432-1

审核 陶学康 陶学康 校对 赵勇 赵勇 设计 王晓锋 王晓锋

页

5

力限值(见本图集第 15 页、30 页选用表):

$$M \leq M_{d,lim}$$

$$M_k \leq M_{k,lim}$$

$$M_q \leq M_{q,lim}$$

$$V \leq V_{lim}$$

式中 M ——计算截面按荷载基本组合计算的弯矩设计值;
 M_k ——计算截面按荷载标准组合计算的弯矩设计值;
 M_q ——计算截面按荷载准永久组合计算的弯矩设计值;
 V ——计算截面按荷载基本组合计算的剪力设计值;
 $M_{d,lim}$ ——荷载基本组合弯矩限值;
 $M_{k,lim}$ ——荷载标准组合弯矩限值;
 $M_{q,lim}$ ——荷载准永久组合弯矩限值;
 V_{lim} ——荷载基本组合剪力限值。

- 注: 1. 各弯矩限值、剪力限值均包括双 T 坡板自重;
 2. 计算截面的 $M_{d,lim}$ 、 $M_{k,lim}$ 、 $M_{q,lim}$ 可按相应的跨中、端部截面的弯矩限值线性插值确定;
 3. 当集中荷载作用于单个肋梁时, 应按单个肋梁核算弯矩限值、剪力限值, 此时弯矩限值、剪力限值可取选用表中数值的一半。

7.5 当双 T 坡板标志长度不符合本图集表 5.1 规定时, 可由有关单位通过计算确定选用荷载限值及检验指标。计算过程应考虑最不利控制截面, 并符合本图集及国家现行有关标准的规定。

7.6 对于标志宽度小于 2.4m 的非标准双 T 坡板, 选用荷载限值及检

验指标可取与标志宽度 2.4m 的标准板相同, 但应考虑构件断面减小后对施工阶段构件抗裂及反拱的不利影响。

7.7 双 T 坡板板面开洞应符合下列要求:

7.7.1 每个断面沿板宽方向只能开一个洞, 沿板宽方向的洞宽不应大于 800mm;

7.7.2 洞宽沿跨度方向不宜大于 2m, 且相邻洞沿跨度方向的净距不应小于 1m;

7.7.3 开洞不应伤及肋梁, 不宜伤及横肋;

7.7.4 当开洞尺寸大小不符合上述要求时, 单体设计应提出相应的构造措施。

7.8 对于板面开洞的双 T 坡板, 选用时应考虑由于加厚板面、增加预制薄壁管(或天窗)及承载面积减小而引起的荷载变化。

7.9 选用示例:

【例 1】某厂房不上人屋面, 轴线跨度为 24m, 采用双 T 坡板作为屋面板。屋面防水、保温层等建筑做法的荷载标准值为 1.8 kN/m^2 。屋面均布活荷载标准值为 0.5 kN/m^2 , 无积灰荷载、雪荷载。根据本图集选用双 T 坡板。

符合本说明 7.3 的选用条件。从本图集第 15 页、30 页选用表可得到:

$$\text{YTSa244} \quad G_{k1,lim} = 2.24 > 1.8 \text{ kN/m}^2$$

$$\text{YTSb244-2} \quad G_{k1,lim} = 2.32 > 1.8 \text{ kN/m}^2$$

以上两种板均满足规定, 可根据双 T 坡板生产单位的实际情况确

| | | | | | | | | | | |
|--------------|-----|-----|----|----|----|----|-----|-----|-----------|---|
| 总 说 明 | | | | | | | | 图集号 | 06SG432-1 | |
| 审核 | 陶学康 | 陶学康 | 校对 | 赵勇 | 赵勇 | 设计 | 王晓锋 | 王晓锋 | 页 | 6 |

定最终选用的板型。

【例 2】某厂房不上人屋面，轴线跨度为 18m，采用双 T 坡板作为屋面板。屋面防水、保温层等建筑做法的荷载标准值为 1.6 kN/m²。屋面均布活荷载标准值为 0.5 kN/m²，积灰荷载(非高炉附近建筑)标准值为 0.5 kN/m²，雪荷载标准值 0.4 kN/m²(II 区)。根据本图集选用双 T 坡板。

根据《建筑结构荷载规范》GB 50009-2001，不上人屋面活荷载组合值系数 ψ_c 为 0.7，准永久值系数 ψ_q 为 0；积灰荷载(非高炉附近建筑)组合值系数 ψ_c 为 0.9，准永久值系数 ψ_q 为 0.8；雪荷载组合值系数 ψ_c 为 0.7，准永久值系数 ψ_q 为 0.2(II 区)。

(1) 预应力钢筋采用螺旋肋钢丝，根据本图集第 15 页选用表，YTSa184 等效自重标准值为 2.56 kN/m²，验算过程如下：

$$\begin{aligned} & \max \left(1.2G_k + 1.4Q_{1k} + \sum_{i=2}^n 1.4\psi_{ci}Q_{ik}, 1.35G_k + \sum_{i=1}^n 1.4\psi_{ci}Q_{ik} \right) \\ & = \max \left\{ \begin{array}{l} 1.2 \times (2.56 + 1.6) + 1.4 \times 0.5 + 1.4 \times 0.5 \times 0.9 \\ 1.35 \times (2.56 + 1.6) + 1.4 \times (0.5 \times 0.7 + 0.5 \times 0.9) \end{array} \right\} \\ & = \max \{ 6.32, 6.74 \} = 6.74 \text{ kN/m}^2 \end{aligned}$$

$$G_k + Q_{1k} + \sum_{i=2}^n \psi_{ci}Q_{ik} = 2.56 + 1.6 + 0.5 + 0.5 \times 0.9 = 5.11 \text{ kN/m}^2$$

$$G_k + \sum_{i=1}^n \psi_{qi}Q_{ik} = 2.56 + 1.6 + 0.5 \times 0.8 + 0.4 \times 0.2 = 4.64 \text{ kN/m}^2$$

注：屋面活荷载不与雪荷载同时组合，荷载组合取各种情况的较大值。本例中荷载基本组合和标准组合考虑永久荷载、屋面活荷载和积灰荷载，荷载准永久组合考虑永久荷载、雪荷载和积灰荷载。

选用 YTSa184，其各项荷载限值均大于最大设计值

$$Q_{d,lim} = 8.03 > 6.74 \text{ kN/m}^2$$

$$Q_{k,lim} = 5.93 > 5.11 \text{ kN/m}^2$$

$$Q_{q,lim} = 5.21 > 4.64 \text{ kN/m}^2$$

(2) 预应力钢筋采用钢绞线，根据本图集第 30 页选用表，YTSb184 等效自重标准值为 2.69 kN/m²，计算过程同上，结果如下：

$$\begin{aligned} & \max \left(1.2G_k + 1.4Q_{1k} + \sum_{i=2}^n 1.4\psi_{ci}Q_{ik}, 1.35G_k + \sum_{i=1}^n 1.4\psi_{ci}Q_{ik} \right) \\ & = \max \{ 6.48, 6.91 \} = 6.91 \text{ kN/m}^2 \end{aligned}$$

$$G_k + Q_{1k} + \sum_{i=2}^n \psi_{ci}Q_{ik} = 5.24 \text{ kN/m}^2, \quad G_k + \sum_{i=1}^n \psi_{qi}Q_{ik} = 4.77 \text{ kN/m}^2$$

选用 YTSb184，其各项荷载限值均大于最大设计值

$$Q_{d,lim} = 8.01 > 7.91 \text{ kN/m}^2$$

$$Q_{k,lim} = 6.17 > 5.24 \text{ kN/m}^2$$

$$Q_{q,lim} = 5.43 > 4.77 \text{ kN/m}^2$$

YTSa184、YTSb184 两种板均满足规定，可根据双 T 坡板生产单位的实际情况确定最终选用的板型。

【例 3】某厂房不上人屋面，轴线跨度为 24m，采用双 T 坡板作为屋面板。屋面防水、保温层等建筑做法的荷载标准值为 1.6 kN/m²，距支座 3m 处有一标准值 20 kN(由双 T 坡板两肋梁共同承担)的集中永久荷载。屋面均布活荷载标准值为 0.5 kN/m²，无积灰荷载、雪荷载。根据本图集选用双 T 坡板。

| | | | | | | | | | | |
|--------------|-----|-----|----|----|----|----|-----|-----|-----------|---|
| 总 说 明 | | | | | | | | 图集号 | 06SG432-1 | |
| 审核 | 徐有邻 | 徐有邻 | 校对 | 赵勇 | 赵勇 | 设计 | 王晓锋 | 王晓锋 | 页 | 7 |

根据《建筑结构荷载规范》GB50009-2001，不上人屋面活荷载组合值系数 ψ_c 为 0.7，准永久值系数 ψ_q 为 0。

板的计算跨度 $l_0=24.0-0.2=23.8\text{m}$ ，计算宽度为 2.4m。

集中荷载标准值在作用处及跨中截面产生的弯矩分别为：

$$\frac{20 \times (23.8 - 3) \times 3}{23.8} = 52.44 \text{ kN} \cdot \text{m}, \quad \frac{20 \times 3}{2} = 30 \text{ kN} \cdot \text{m}$$

集中荷载标准值产生的支座截面处较大剪力为：

$$\frac{20 \times (23.8 - 3)}{23.8} = 17.48 \text{ kN}$$

(1) 预应力钢筋采用螺旋肋钢丝。根据本图集第 15 页选用表，选用 YTSa244，其等效自重标准值为 3.82 kN/m^2 ，验算过程如下：

① 跨中截面的弯矩设计值验算：

$$M = \max \left\{ \begin{array}{l} \frac{2.4 \times [1.2 \times (3.82 + 1.6) + 1.4 \times 0.5] \times 23.8^2}{8} + 1.2 \times 30 \\ \frac{2.4 \times [1.35 \times (3.82 + 1.6) + 1.4 \times 0.7 \times 0.5] \times 23.8^2}{8} + 1.35 \times 30 \end{array} \right\}$$

$$= \max \left\{ \begin{array}{l} 1260.19 \\ 1367.16 \end{array} \right\} = 1367.16 \text{ kN} \cdot \text{m}$$

$$M_k = \frac{2.4 \times (3.82 + 1.6 + 0.5) \times 23.8^2}{8} + 30 = 1036.00 \text{ kN} \cdot \text{m}$$

$$M_q = \frac{2.4 \times (3.82 + 1.6 + 0 \times 0.5) \times 23.8^2}{8} + 30 = 951.03 \text{ kN} \cdot \text{m}$$

$$M_{d,lim} = 1747.98 > 1367.16 \text{ kN} \cdot \text{m}$$

$$M_{k,lim} = 1279.55 > 1036.00 \text{ kN} \cdot \text{m}$$

$$M_{q,lim} = 1112.06 > 951.03 \text{ kN} \cdot \text{m}$$

② 集中荷载作用处截面的弯矩设计值验算：

$$M = \max \left\{ \begin{array}{l} \frac{2.4 \times [1.2 \times (3.82 + 1.6) + 1.4 \times 0.5] \times (23.8 \times 3 - 3^2)}{2} + 1.2 \times 52.44 \\ \frac{2.4 \times [1.35 \times (3.82 + 1.6) + 1.4 \times 0.7 \times 0.5] \times (23.8 \times 3 - 3^2)}{2} + 1.35 \times 52.44 \end{array} \right\}$$

$$= \max \{ 602.36, 655.38 \} = 655.38 \text{ kN} \cdot \text{m}$$

$$M_k = \frac{2.4 \times (3.82 + 1.6 + 0.5) \times (23.8 \times 3 - 3^2)}{2} + 52.44 = 495.73 \text{ kN} \cdot \text{m}$$

$$M_q = \frac{2.4 \times (3.82 + 1.6 + 0 \times 0.5) \times (23.8 \times 3 - 3^2)}{2} + 52.44 = 458.29 \text{ kN} \cdot \text{m}$$

各项弯矩限值按公式 $M = \frac{3}{11.9} (M_{中} - M_{端}) + M_{端}$ 内插得到。

$$M_{d,lim} = 1051.27 > 655.38 \text{ kN} \cdot \text{m}$$

$$M_{k,lim} = 763.50 > 495.73 \text{ kN} \cdot \text{m}$$

$$M_{q,lim} = 676.12 > 458.29 \text{ kN} \cdot \text{m}$$

③ 支座截面剪力设计值验算：

$$V = \max \left\{ \begin{array}{l} \frac{2.4 \times [1.2 \times (3.82 + 1.6) + 1.4 \times 0.5] \times 23.8}{2} + 1.2 \times 17.48 \\ \frac{2.4 \times [1.35 \times (3.82 + 1.6) + 1.4 \times 0.7 \times 0.5] \times 23.8}{2} + 1.35 \times 17.48 \end{array} \right\}$$

$$= \max \{ 226.72, 246.57 \} = 246.57 \text{ kN}$$

$$V_{lim} = 270.17 > 246.57 \text{ kN}$$

总 说 明

图集号

06SG432-1

审核

徐有邻

徐有邻

校对

赵勇

赵勇

设计

王晓锋

王晓锋

页

8

由于各项弯矩、剪力限值均大于设计值, 选用 YTSa244 正确。

(2) 预应力钢筋采用钢绞线。根据本图集第 30 页选用表, 选用 YTSb244-2, 其等效自重标准值为 3.26 kN/m^2 。验算过程如下(具体计算同上, 此处省略):

① 跨中截面的弯矩设计值验算:

$$M_{u,lim} = 1478.83 > 1238.69 \text{ kN}\cdot\text{m}$$

$$M_{k,lim} = 1111.66 > 940.84 \text{ kN}\cdot\text{m}$$

$$M_{q,lim} = 995.41 > 855.87 \text{ kN}\cdot\text{m}$$

② 集中荷载作用处截面的弯矩设计值验算:

$$M_{u,lim} = 998.28 > 598.77 \text{ kN}\cdot\text{m}$$

$$M_{k,lim} = 754.09 > 453.80 \text{ kN}\cdot\text{m}$$

$$M_{q,lim} = 679.65 > 416.36 \text{ kN}\cdot\text{m}$$

③ 支座截面剪力设计值验算:

$$V_{lim} = 258.27 > 224.97 \text{ kN}$$

由于各项弯矩、剪力限值均大于设计值, 选用 YTSb244-2 正确。

YTSa244、YTSb244-2 两块板均满足规定, 可根据双 T 坡板生产单位的实际情况确定最终选用的板型。

8 制作、堆放、运输要求

8.1 生产单位应按国家标准《混凝土结构工程施工质量验收规范》GB 50204-2002 第 6.1.2 条的规定定期对张拉设备进行标定。

8.2 混凝土宜选择合适的外加剂, 并确保混凝土中最大氯离子含量不

大于 0.06%(指其占水泥用量的百分率)。混凝土应符合国家标准《混凝土结构设计规范》GB 50010-2002 和《混凝土结构工程施工质量验收规范》GB 50204-2002 中有关耐久性的规定。

8.3 放张时双 T 坡板混凝土强度应符合本图集第 14 页、29 页的规定。

8.4 双 T 坡板宜按表 8.4 的规定采取板端防裂措施。

表 8.4 防裂措施

| 编号 | 防裂措施 |
|---------------------------------|--|
| YTSa154、YTSa184、YTSa214、YTSa244 | 消除 4 根螺旋肋钢丝在距构件端部 0.5m 范围内的握裹力 |
| YTSb214-2、YTSb244-1、YTSb244-2 | 消除 2 根 1×7 钢绞线在距构件端部 1.2m 范围内的握裹力 |

- 注: 1. 消除握裹力的预应力钢筋的位置见各配筋图;
 2. 消除握裹力措施可为在预应力钢筋上涂油, 也可为套管抽芯结合后灌浆等措施;
 3. 采用涂油措施时, 应做好防护, 避免污染其他预应力钢筋;
 4. 双 T 坡板两个肋梁内采取措施的预应力钢筋数量应相等。

8.5 预应力钢筋及板面、肋梁、横肋中钢筋网片的位置见各模板图、配筋图。

8.6 双 T 坡板的预埋件设置应符合下列规定:

8.6.1 双 T 坡板均应设置 M-1、M-2 预埋件, 预埋件数量和位置见各模板图;

8.6.2 下列情况双 T 坡板应按相应要求设置 M-3 预埋件, 其数量和位置应根据单体设计确定:

- (1) 采用本图集第 49 页 ①b 构造时, 板面端部应设 M-3 预埋件;
- (2) 抗震设防烈度为 7 度, 采用本图集第 51 页的双 T 坡板屋面

总 说 明

图集号

06SG432-1

审核

徐有邻

徐有邻

校对

赵勇

赵勇

设计

王晓锋

王晓锋

页

9

抗震构造(一)时,板面应设置 M-3 预埋件;

(3) 对于屋面与山墙或钢筋混凝土抗风柱需要连接时(见本图集第 50 页④b)、④c构造详图),与山墙相邻的第一块双 T 坡板应在板面设置 M-3(或 M-3a)预埋件。

8.6.3 双 T 坡板板面开洞时,应按本图集第 45 页、46 页构造详图设置预埋件;

8.6.4 除以上规定之外的预埋件设置应由设计和生产单位协商解决;

8.6.5 预埋件的制作应符合现行国家标准的有关规定。

8.7 常用的双 T 坡板板面开洞构造见本图集第 45 页、46 页,板面加厚部分应与双 T 坡板同时制作,并采用强度等级相同的混凝土。其他开洞构造、板面开洞与天窗的连接方式由单体设计确定。

8.8 当肋梁与支座混凝土梁采用螺栓连接时,应在肋梁端部预埋 $\phi 18$ (内径)钢管。预埋钢管应避免预应力钢筋,位置见本图集第 48 页。

8.9 对于标志宽度小于 2.4m 的非标准双 T 坡板,应在构件制作时去掉部分翼板,但不应伤及肋梁。

8.10 吊装双 T 坡板应保证所有吊钩均匀受力;吊装宜采用专用吊具。

8.11 双 T 坡板堆放场地应平整压实。堆放时除最下层构件采用通长垫木外,上层的构件宜采用单独垫木。垫木应放在距板端 200~300mm 处,并做到上下对齐,垫平垫实。构件堆放层数不宜超过 5 层。见图 8.11。

8.12 双 T 坡板运输时应有可靠的固定措施,运输时垫木的摆放要求与堆放时相同。运输时构件层数不宜超过 3 层。

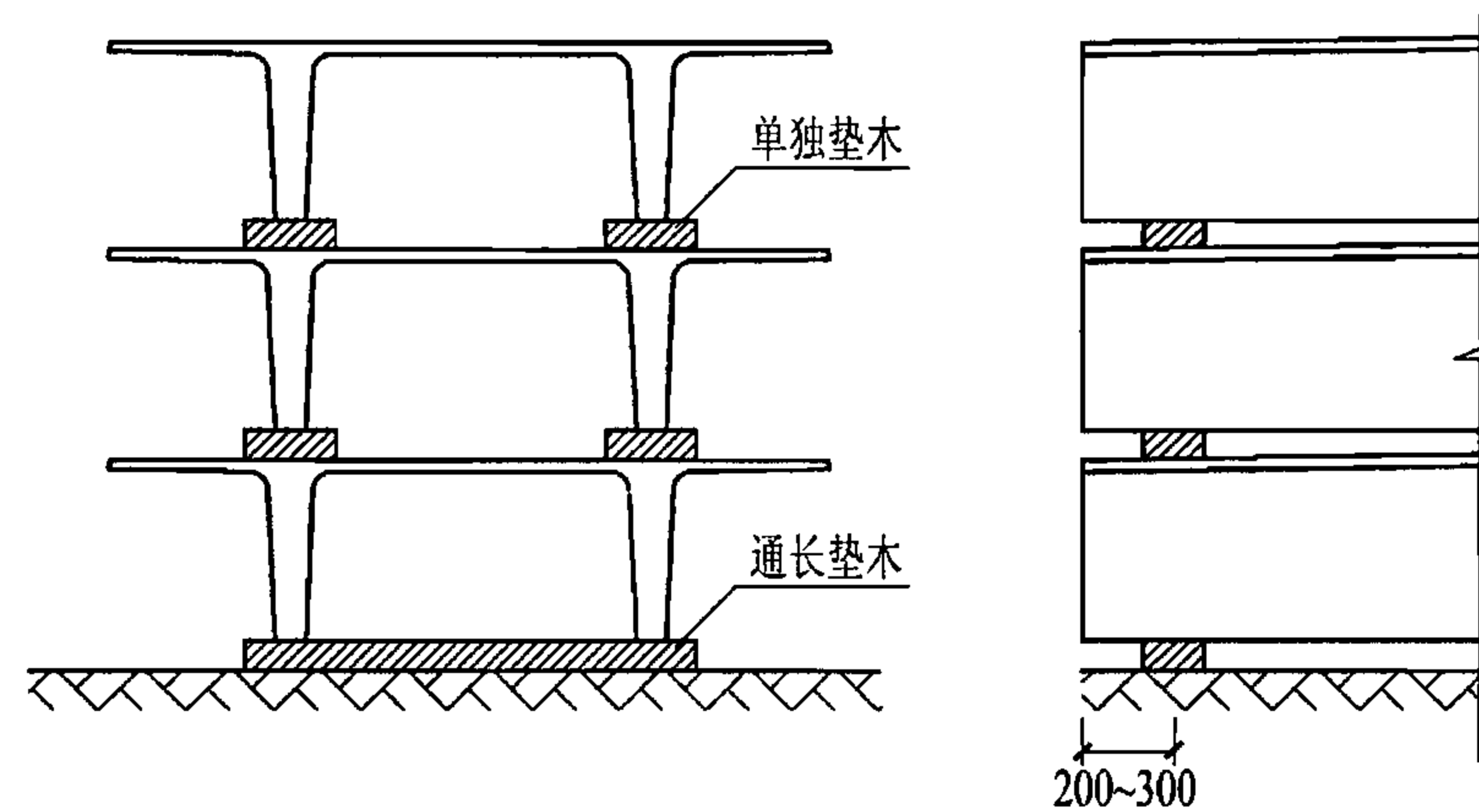


图 8.11 堆放示意图

9 安装要求

9.1 双 T 坡板的外观质量不应有严重缺陷,且不宜有一般缺陷。外观质量缺陷可由监理(建设)单位、施工单位、生产单位等各方根据其对接结构性能和使用功能影响的严重程度,按国家标准《混凝土结构工程施工质量验收规范》GB 50204-2002 表 8.1.1 确定。对已经出现的缺陷,应按施工技术方案进行处理,并重新检查验收。

9.2 安装时双 T 坡板的混凝土强度(同条件养护立方体抗压强度)应达到 100%混凝土强度设计等级值。

9.3 对板面反拱不一致的双 T 坡板,在安装前宜按反拱大小进行排序,并依次安装,以减小相邻板面的高低错位。

9.4 双 T 坡板肋梁底部与支座混凝土梁的连接构造见本图集第 47 页、48 页,具体选用应符合表 9.4 的规定。

| 总 说 明 | | | | | | | | 图集号 | 06SG432-1 | |
|-------|-----|-----|----|----|----|----|-----|-----|-----------|----|
| 审核 | 徐有邻 | 徐有邻 | 校对 | 赵勇 | 赵勇 | 设计 | 王晓锋 | 王晓锋 | 页 | 10 |

表 9.4 双 T 坡板肋梁两端连接构造

| 构造形式 | 适用条件 | | 施工要求 | |
|-----------------|----------------------------|------------------|--------------------|--|
| | | | 焊缝长度 l_w (mm) | 安装顺序 |
| 两端焊接 | 非抗震设计及 抗震设防烈度 小于 8 度 | $l < 18$ | ≥ 60 | 吊装就位后应先焊一端, 待屋面 做法完成后再焊另一端 |
| | | $18 \leq l < 24$ | ≥ 80 | |
| | 抗震设防烈 度为 8 度 | $l < 18$ | ≥ 80 | |
| 一端焊接、一 端螺栓连接 | 抗震设防烈 度为 8 度 | $18 \leq l < 24$ | ≥ 100 | 吊装就位后应先连接一端, 待屋 面做法完成后再连接另一端, 先 进行端的连接方式可由安装单位 确定 |
| | 温度变化较大的 无保温屋面板 | | ≥ 100 | |
| 两端螺 栓连接 | 板端承受较大振 动作用的屋面板 | | — | — |

- 注: 1. l_w 为板端焊接连接时的肋梁两侧焊缝长度, 构造见本图集第 47 页;
焊缝的焊脚尺寸 h_f 均不应小于 6mm, 焊缝的质量等级为三级;
2. 板端螺栓连接时的焊接要求见本图集第 48 页;
3. 表中 l 为双 T 坡板的标志长度(轴线跨度);
4. 沿屋面纵向, 同侧双 T 坡板的连接构造形式应一致。

9.5 双 T 坡板屋面安装构造见本图集第 49 页、50 页。构造 ① ~ ④ 均应采用, ①a、①b 及 ④a、④b、④c 中均应根据建筑结构类型进行选择。

9.6 对于设防烈度为 7 度、8 度的屋面板, 尚应采用本图集第 51 页规定的屋面抗震构造措施。当有可靠经验时, 也可采取其他保证屋面整体性的措施。

9.7 对于不大于 3kN 的悬吊集中荷载, 可在板缝内设吊筋(图 9.7-1); 对于不大于 10kN 的悬吊集中荷载, 可在肋梁处设吊筋(图 9.7-2); 对于由单个双 T 坡板承受的大于 10kN 的悬吊集中荷载, 应由双 T 坡板

的两个肋梁共同承担, 并由单体设计提出构造措施。

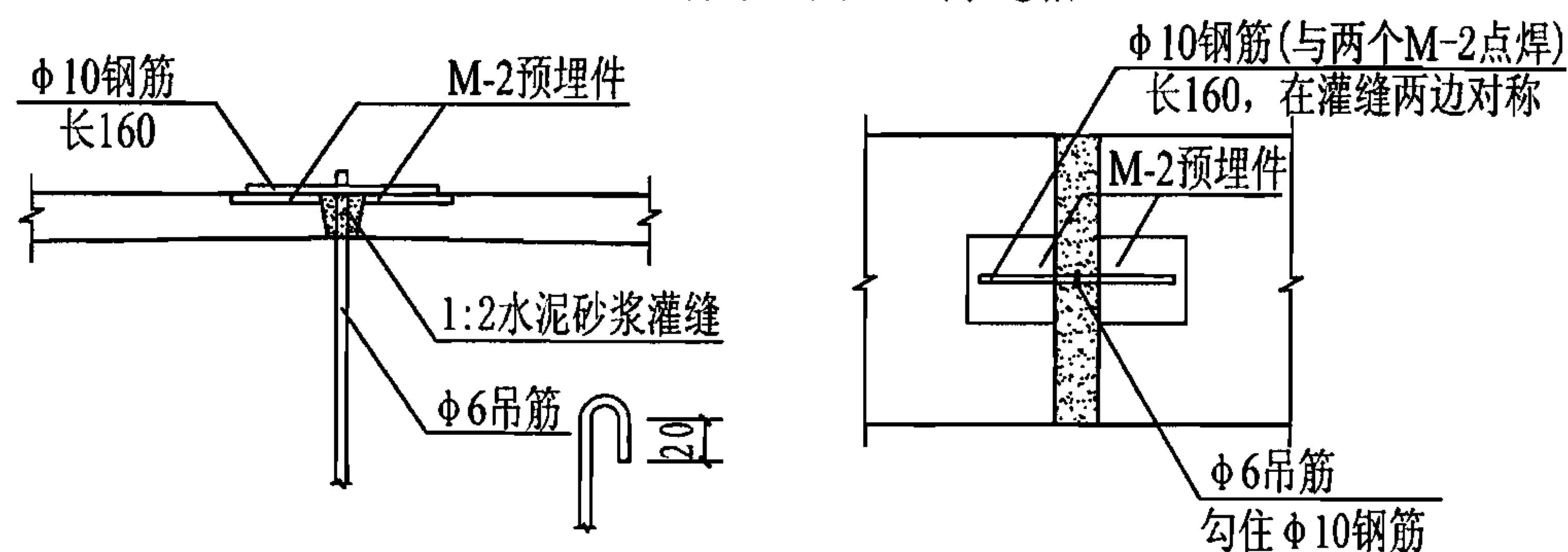


图 9.7-1 板缝吊筋构造

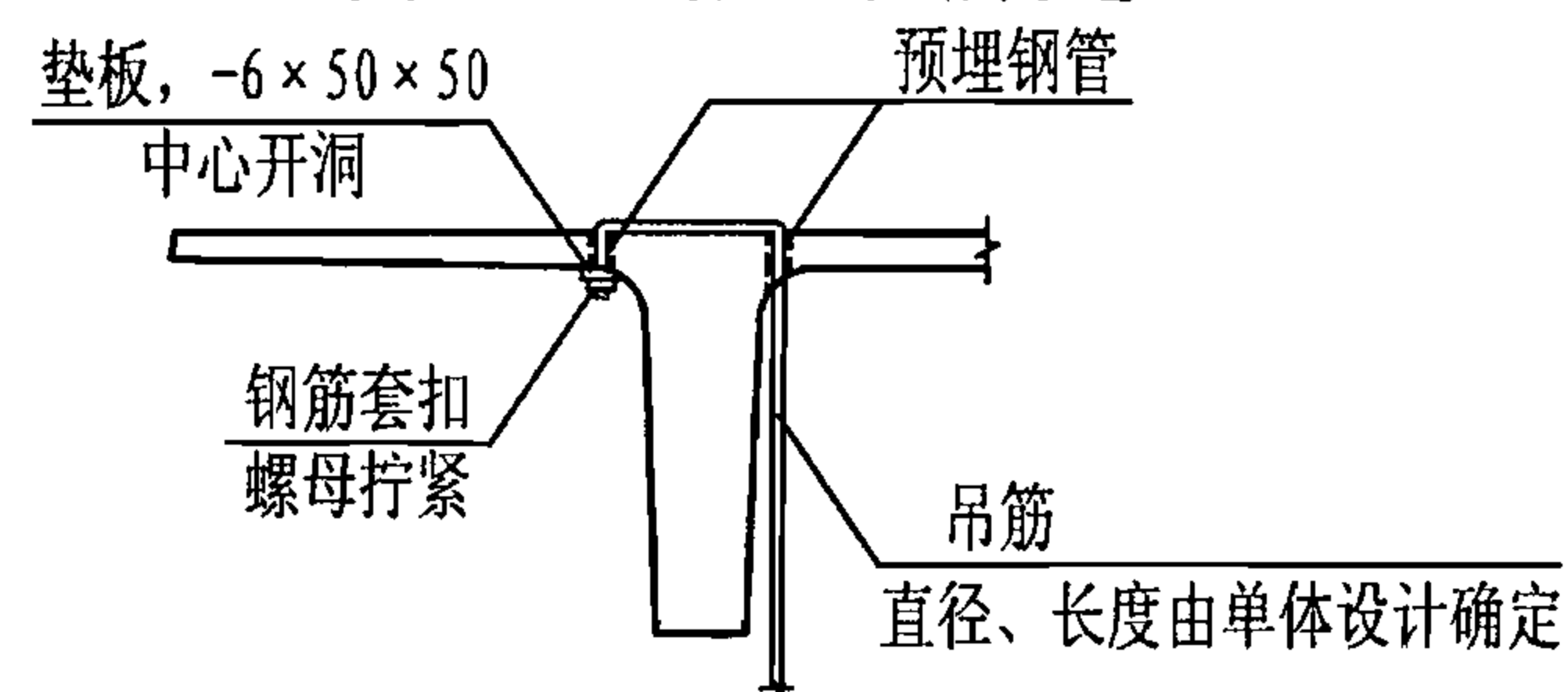


图 9.7-2 肋梁吊筋构造

9.8 安装过程中双 T 坡板承受的荷载(包括双 T 坡板自重)不应大于该构件的标准组合荷载限值($Q_{k,lim}$)。

9.9 安装过程中应防止双 T 坡板遭受冲击作用。

9.10 安装完毕后, 外露铁件应做防腐、防锈处理。

10 质量检验

10.1 双 T 坡板的质量检验应符合国家标准《混凝土结构工程施工质量验收规范》GB 50204-2002 的有关规定。

10.2 结构性能检验要求:

10.2.1 双 T 坡板的结构性能检验采用均布加载形式, 加载装置如图

总 说 明

图集号 06SG432-1

审核 徐有邻 徐有邻 校对 赵勇 赵勇 设计 王晓锋 王晓锋 页 11

10.2 所示。加载物宜选择质量均匀规整的荷重块，且荷重块的最大边长不应大于 500mm。荷重块应按 4 个、6 个或 8 个区格成垛堆放，垛与垛之间应保持间隙，防止形成拱作用。

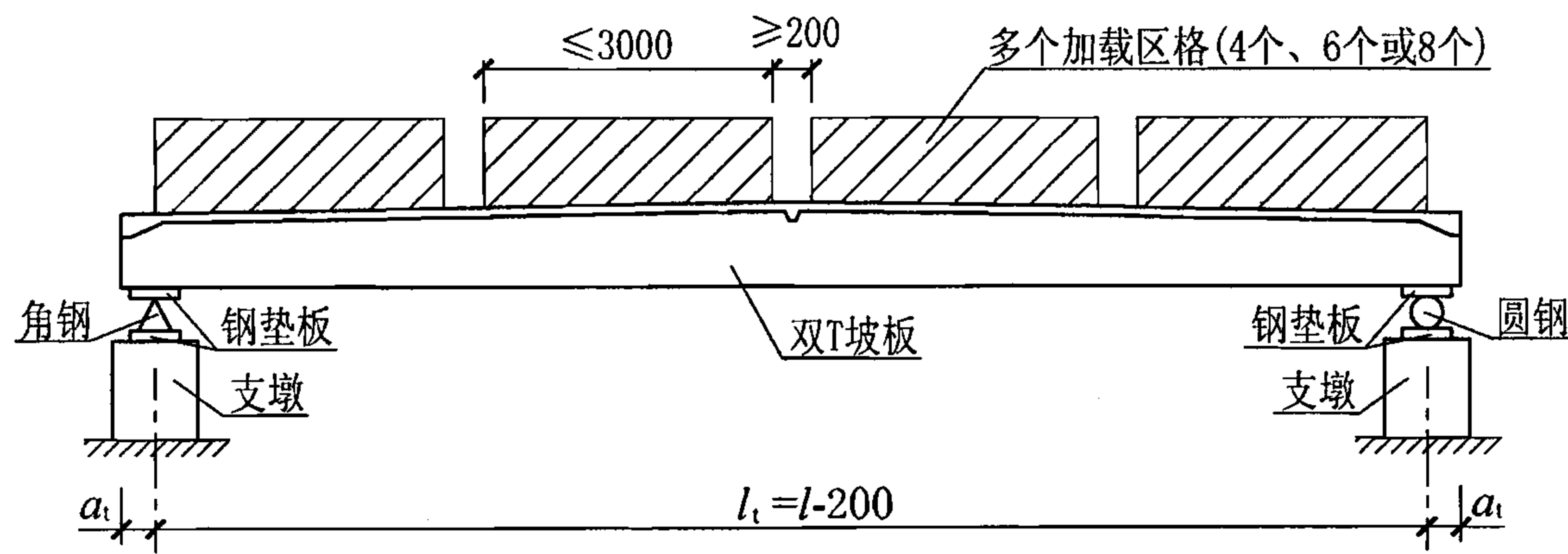


图 10.2 加载示意图

注：1. 图中 l_t 为双 T 坡板的检验跨度； l 为双 T 坡板的标志长度；
2. a_t 根据双 T 坡板的实际长度确定。

10.2.2 双 T 坡板应在混凝土强度(同条件养护立方体抗压强度)达到设计混凝土强度等级值的 100% 后进行检验。

10.2.3 结构性能检验指标详见本图集第 16 页、31 页的荷载检验表。

10.2.4 承载力检验应符合下式要求：

$$\gamma_u^0 \geq [\gamma_u]$$

$$\text{或 } Q_u^0 \geq [Q_u], \text{ 其中 } [Q_u] = [\gamma_u] Q_d$$

式中 γ_u^0 ——双 T 坡板的承载力检验系数实测值，即 Q_u^0 / Q_d ；

$[\gamma_u]$ ——双 T 坡板的承载力检验系数允许值，见表 10.2。

Q_u^0 ——承载力检验荷载实测值(包括双 T 坡板自重)；

$[Q_u]$ ——承载力检验荷载允许值(包括双 T 坡板自重)；

Q_d ——承载力检验荷载设计值(包括双 T 坡板自重)。

表 10.2 双 T 坡板的承载力检验系数允许值 $[\gamma_u]$

| 受力情况 | 达到承载能力极限状态的检验标志 | $[\gamma_u]$ |
|------|--------------------------------------|--------------|
| 受弯 | ① 受拉主筋处的最大裂缝宽度达到 1.5mm，或挠度达到跨度的 1/50 | 1.35 |
| | ② 受压区混凝土破坏 | 1.45 |
| | ③ 受拉主筋拉断 | 1.50 |
| 受剪 | ④ 腹部斜裂缝达到 1.5mm，或斜裂缝末端受压混凝土剪压破坏 | 1.40 |
| | ⑤ 沿斜截面混凝土斜压破坏，受拉主筋在端部滑脱或其他锚固破坏 | 1.55 |

注：加载过程中应取首先达到的检验标志所对应的检验系数允许值进行检验。

10.2.5 挠度检验应符合下式要求：

$$a_s^0 \leq [a_s], \text{ 其中 } [a_s] = 1.20 a_s^c$$

式中 a_s^0 ——在荷载标准值作用下的双 T 坡板挠度实测值(不包括双 T 坡板自重产生的挠度)；

$[a_s]$ ——挠度检验允许值(不包括双 T 坡板自重产生的挠度)；

a_s^c ——在荷载标准值(不包括双 T 坡板自重)作用下按实配钢筋确定的双 T 坡板挠度计算值，按国家标准《混凝土结构设计规范》GB 50010-2002 确定。

10.2.6 抗裂检验应符合下式要求：

$$\gamma_{cr}^0 \geq [\gamma_{cr}]$$

$$\text{或 } Q_{cr}^0 \geq [Q_{cr}], \text{ 其中 } [Q_{cr}] = [\gamma_{cr}] Q_k$$

式中 γ_{cr}^0 ——双 T 坡板的抗裂检验系数实测值，即 Q_{cr}^0 / Q_k ；

$[\gamma_{cr}]$ ——双 T 坡板的抗裂检验系数允许值；

总 说 明

图集号 06SG432-1

审核 徐有邻 徐有邻 校对 赵勇 赵勇 设计 王晓锋 王晓锋 页 12

Q_a^0 ——抗裂检验荷载实测值(包括双 T 坡板自重);

$[Q_a]$ ——抗裂检验荷载允许值(包括双 T 坡板自重);

Q_k ——检验荷载标准组合值(包括双 T 坡板自重)。

10.2.7 荷载检验表中 $1.10[Q_a]$ 、 $[Q_a]$ 为正常使用极限状态检验的第二次检验指标。承载能力极限状态检验中虚线上方表示达到承载能力极限状态的各检验标志, 虚线下方表示第二次检验对应的各检验标志。

10.2.8 荷载检验表中所列各项检验荷载均包括双 T 坡板自重 G 。结构性能检验的总加载重量 W 应扣除自重 G , 按下式计算:

$$W = Q \times l_1 \times b - G$$

式中 Q ——荷载检验值;

G ——板自重, 按本图集第 14 页、29 页的技术参数表取值;

l_1 ——双 T 坡板的检验跨度;

b ——双 T 坡板的标志宽度(2.4m)。

11 其他

11.1 本图集尺寸单位除注明者外均为毫米(mm)。

11.2 制作、安装的其他事项应按现行有关规范和标准的规定执行。

11.3 图集未给出的构造由单体设计确定, 相关节点构造可参照国家建筑标准设计《建筑物抗震构造详图》04G329 执行。

11.4 采用本图集双 T 坡板的一般工业与民用建筑的结构选型与布置应符合国家标准《建筑抗震设计规范》GB 50011-2001 和《混凝土结构设计规范》GB 50010-2002 的有关规定。

12 本图集参编单位

青岛新世纪预制构件有限公司

莱芜格莱威混凝土制品有限公司

海安鑫华特种构件制造有限公司(江苏南通)

烟台天博建筑技术有限公司

扬州市亮强水泥构件有限公司

乳山市天太混凝土预制有限公司

寿光市永泰建材有限公司

烟台市牟平区天太预制件有限公司

镇江天映特种混凝土制品有限公司

寿光市华宇建材有限公司

抚顺市金泰特种混凝土构件有限公司

苏州海亚新型建材有限公司

南通天太特种混凝土制品有限公司

内蒙古第二建设股份有限公司

泰安现代建筑材料有限公司

大丰市龙江砼业有限公司(江苏盐城)

山西省第三建筑工程公司建筑构件分公司

大连开发区水泥制品公司

哈尔滨市庆大混凝土制品有限公司长春分公司

嘉兴华泰特种混凝土制品有限公司

中国工程建设标准化协会混凝土结构专业委员会

青岛市金潮特种混凝土制品有限责任公司

总 说 明

图集号

06SG432-1

审核

徐有邻

徐有邻

校对

赵勇

赵勇

设计

王晓锋

王晓锋

页

13

螺旋肋钢丝双 T 坡板技术参数表

| 编号 | 实际长度 L(mm) | 混凝土强度等级 | 混凝土体积 (m ³) | 重量 G(t) | 折算厚度 (mm) | 预应力钢筋数量 (每个肋梁 数量×2) | 预应力 钢筋重量 (kg) | 放张 强度比 (%) | 屋面坡度 i(%) | 张拉控制 应力系数 | 单根 张拉力 (kN) | 总张 拉力 (kN) |
|---------|---------------|---------|----------------------------|------------|--------------|---------------------------|---------------------|------------------|--------------|--------------|-------------------|------------------|
| YTSa094 | 8980 | C40 | 1.46 | 3.73 | 67.81 | 6φ ^H 7×2 | 32.54 | 85 | 3.0 | 0.75 | 45 | 540 |
| YTSa124 | 11980 | C40 | 2.19 | 5.59 | 76.23 | 8φ ^H 7×2 | 57.89 | 100 | 3.0 | 0.75 | 45 | 720 |
| YTSa154 | 14980 | C40 | 3.01 | 7.67 | 83.66 | 12φ ^H 7×2 | 108.58 | 100 | 3.0 | 0.75 | 45 | 1080 |
| YTSa184 | 17980 | C45 | 4.20 | 10.71 | 97.31 | 16φ ^H 7×2 | 173.76 | 100 | 3.0 | 0.75 | 45 | 1440 |
| YTSa214 | 20980 | C45 | 6.42 | 16.38 | 127.52 | 20φ ^H 7×2 | 253.44 | 100 | 3.0 | 0.75 | 45 | 1800 |
| YTSa244 | 23980 | C45 | 8.20 | 20.92 | 142.50 | 24φ ^H 7×2 | 347.61 | 100 | 3.5 | 0.75 | 45 | 2160 |

- 注：1. 双 T 坡板折算厚度按混凝土体积折算；
 2. 肋梁内预应力钢筋的位置见模板图；
 3. 放张强度比指同条件养护立方体抗压强度与混凝土强度设计等级值(立方体抗压强度标准值)的比值。

螺旋肋钢丝双 T 坡板技术参数表

图集号

06SG432-1

审核 徐有邻 徐有邻 校对 王晓锋 王晓锋 设计 刘刚 刘刚

页

14

螺旋肋钢丝双 T 坡板选用表

| 编号 | 荷载限值(kN/m ²) | | | 弯矩限值(kN·m) | | | | | | 剪力限值 V_{lim} (kN) | 不上人屋面 永久荷载限值 $G_{k1,lim}$ (kN/m ²) | 等效自重 标准值 (kNm ²) |
|---------|--------------------------|-------------|-------------|-------------|--------|-------------|--------|-------------|--------|---------------------------|--|------------------------------------|
| | $Q_{d,lim}$ | $Q_{k,lim}$ | $Q_{q,lim}$ | $M_{u,lim}$ | | $M_{k,lim}$ | | $M_{q,lim}$ | | | | |
| | | | | 跨中截面 | 端部截面 | 跨中截面 | 端部截面 | 跨中截面 | 端部截面 | | | |
| YTSa094 | 7.25 | 5.43 | 4.61 | 175.53 | 106.32 | 132.72 | 75.64 | 112.04 | 66.31 | 75.72 | 2.86 | 1.75 |
| YTSa124 | 7.01 | 5.35 | 4.60 | 305.81 | 182.76 | 234.99 | 133.68 | 201.15 | 118.91 | 98.39 | 2.62 | 1.98 |
| YTSa154 | 7.07 | 5.25 | 4.60 | 504.87 | 230.58 | 375.42 | 170.99 | 328.10 | 151.97 | 124.62 | 2.41 | 2.19 |
| YTSa184 | 8.03 | 5.93 | 5.21 | 822.09 | 398.97 | 607.50 | 294.29 | 531.89 | 262.83 | 170.55 | 2.65 | 2.56 |
| YTSa214 | 9.03 | 6.68 | 5.82 | 1250.05 | 643.65 | 927.04 | 472.76 | 804.30 | 420.82 | 224.22 | 2.45 | 3.37 |
| YTSa244 | 9.50 | 6.93 | 6.06 | 1747.98 | 816.42 | 1279.55 | 589.55 | 1112.06 | 529.17 | 270.17 | 2.24 | 3.82 |

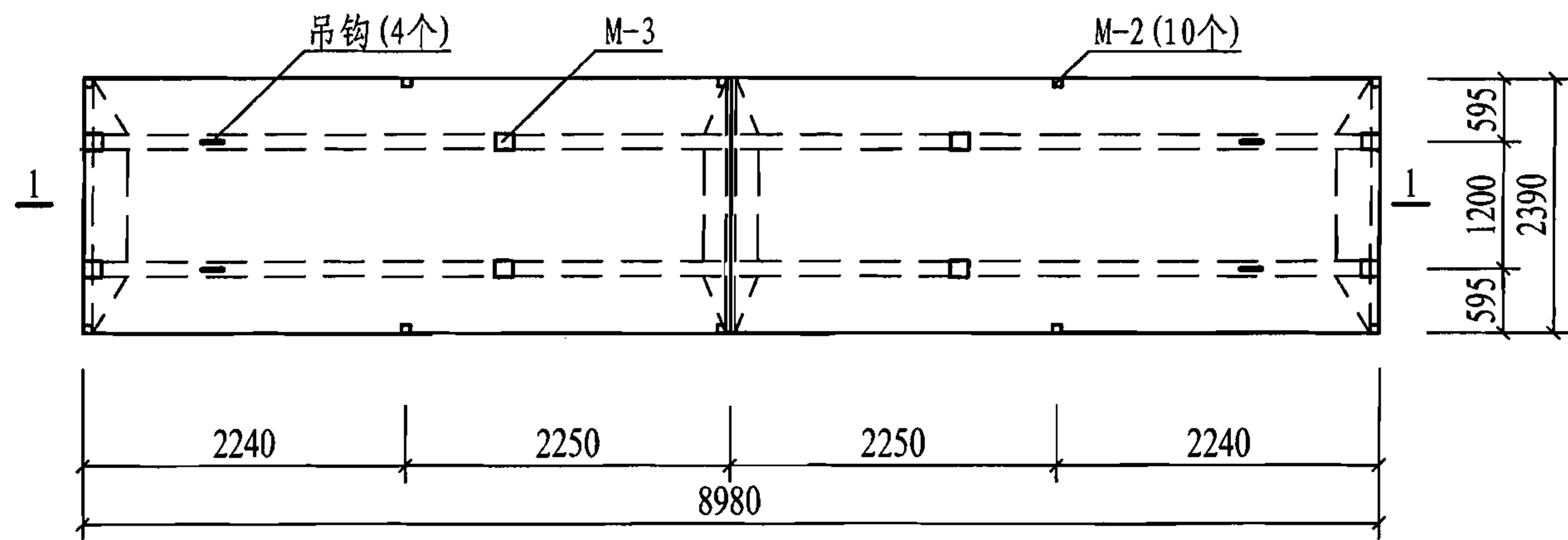
注：1. 符号说明及选用方法见本图集总说明的有关内容；
2. 等效自重标准值为按跨中弯矩等效原则确定的均布荷载，仅在按本表选用双 T 坡板时有效。

| | | | | | | | | | | |
|----------------|-----|-----|----|-----|-----|----|----|-----|-----------|----|
| 螺旋肋钢丝双 T 坡板选用表 | | | | | | | | 图集号 | 06SG432-1 | |
| 审核 | 徐有邻 | 徐有邻 | 校对 | 王晓锋 | 王晓锋 | 设计 | 刘刚 | 刘刚 | 页 | 15 |

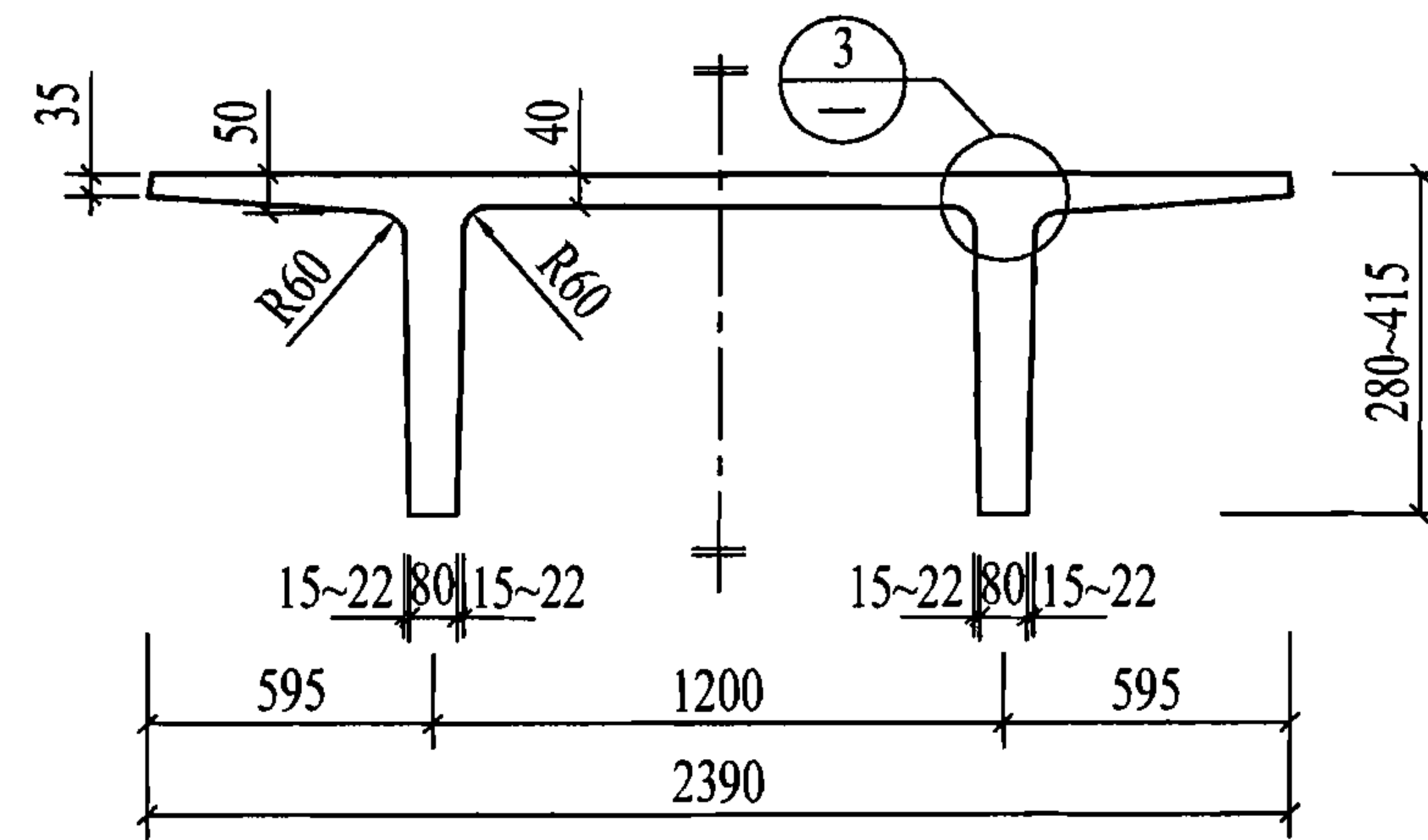
螺旋肋钢丝双 T 坡板荷载检验表

| 编号 | 正常使用极限状态检验 | | | | | | 承载能力极限状态检验 | | | | | | |
|---------|-------------------------------|-----------------|---------------------|-----------------|------------------------------------|-------------------------------------|------------------------------|--------------|--------------|--------------|--------------|-----------|-----------|
| | 挠度检验 | | | 抗裂检验 | | | $[Q_u]$ (kN/m ²) | | | | | | |
| | Q_k (kN/m ²) | $[a_s]$ (mm) | $1.10[a_s]$ (mm) | $[\gamma_{cr}]$ | $[Q_{cr}]$ (kN/m ²) | $[Q'_{cr}]$ (kN/m ²) | Q_d | $1.30Q_d$ | $1.35Q_d$ | $1.40Q_d$ | $1.45Q_d$ | $1.50Q_d$ | $1.55Q_d$ |
| | | | | | | | (标志①) | 标志① (标志④) | 标志④ (标志②) | 标志② (标志③) | 标志③ (标志⑤) | 标志⑤ | |
| YTSa094 | 5.43 | 14.56 | 16.02 | 1.07 | 5.81 | 5.54 | 7.25 | 9.43 | 9.79 | 10.15 | 10.51 | 10.88 | 11.24 |
| YTSa124 | 5.35 | 21.35 | 23.49 | 1.05 | 5.62 | 5.35 | 7.01 | 9.11 | 9.46 | 9.81 | 10.16 | 10.52 | 10.87 |
| YTSa154 | 5.25 | 30.28 | 33.31 | 1.08 | 5.67 | 5.41 | 7.07 | 9.19 | 9.54 | 9.90 | 10.25 | 10.61 | 10.96 |
| YTSa184 | 5.93 | 36.87 | 40.56 | 1.06 | 6.29 | 5.99 | 8.03 | 10.44 | 10.84 | 11.24 | 11.64 | 12.05 | 12.45 |
| YTSa214 | 6.68 | 36.79 | 40.47 | 1.05 | 7.01 | 6.68 | 9.03 | 11.74 | 12.19 | 12.64 | 13.09 | 13.55 | 14.00 |
| YTSa244 | 6.93 | 39.17 | 43.09 | 1.06 | 7.35 | 7.00 | 9.50 | 12.35 | 12.83 | 13.30 | 13.78 | 14.25 | 14.73 |

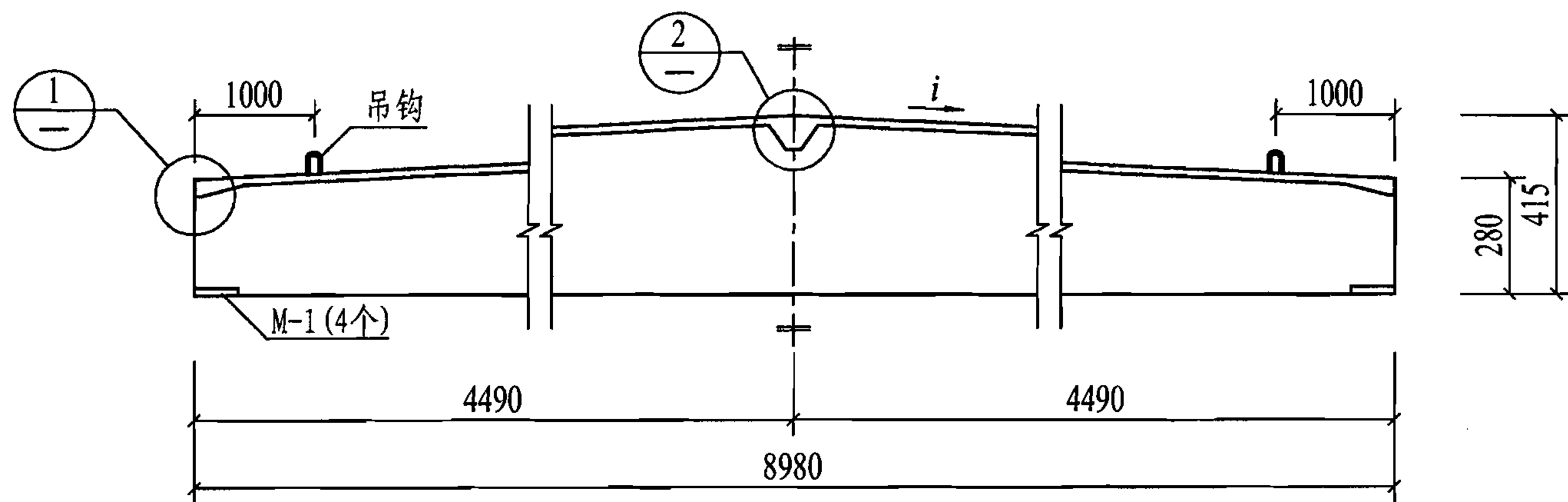
注：1. 符号说明、选用方法及承载能力极限状态检验标志详见本图集总说明的有关内容；
2. 所有检验荷载均包括双 T 坡板自重。



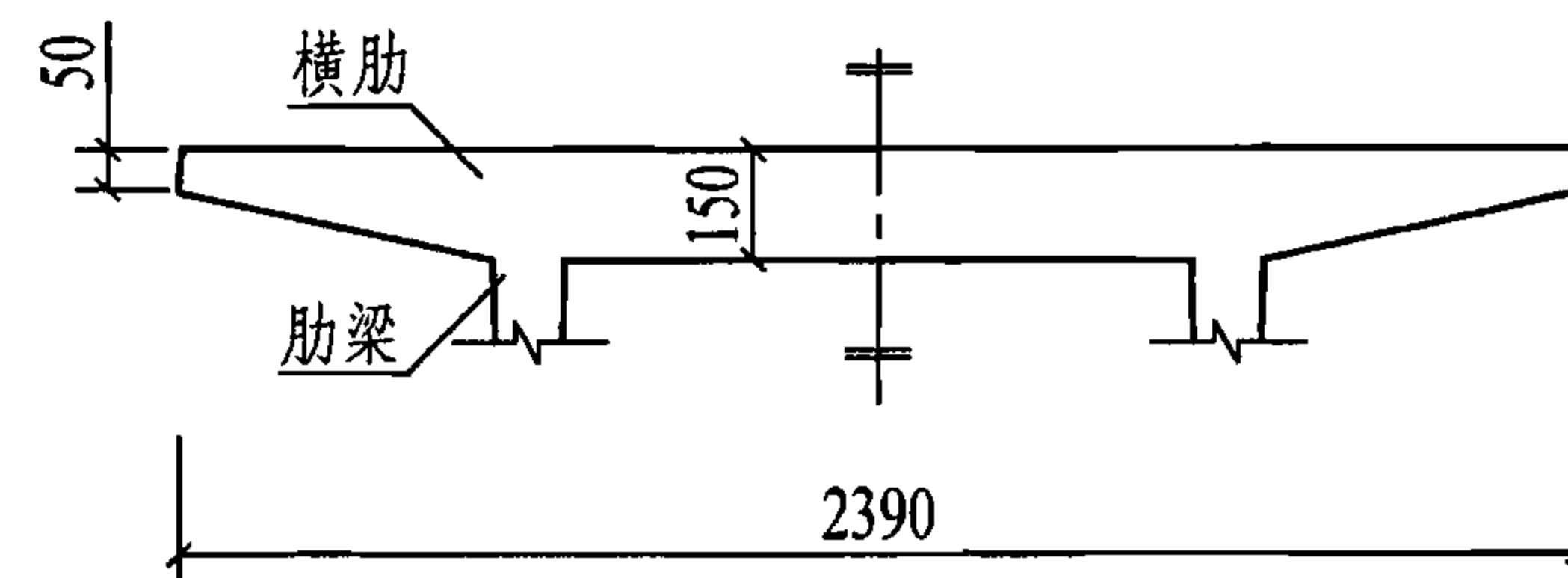
平面图



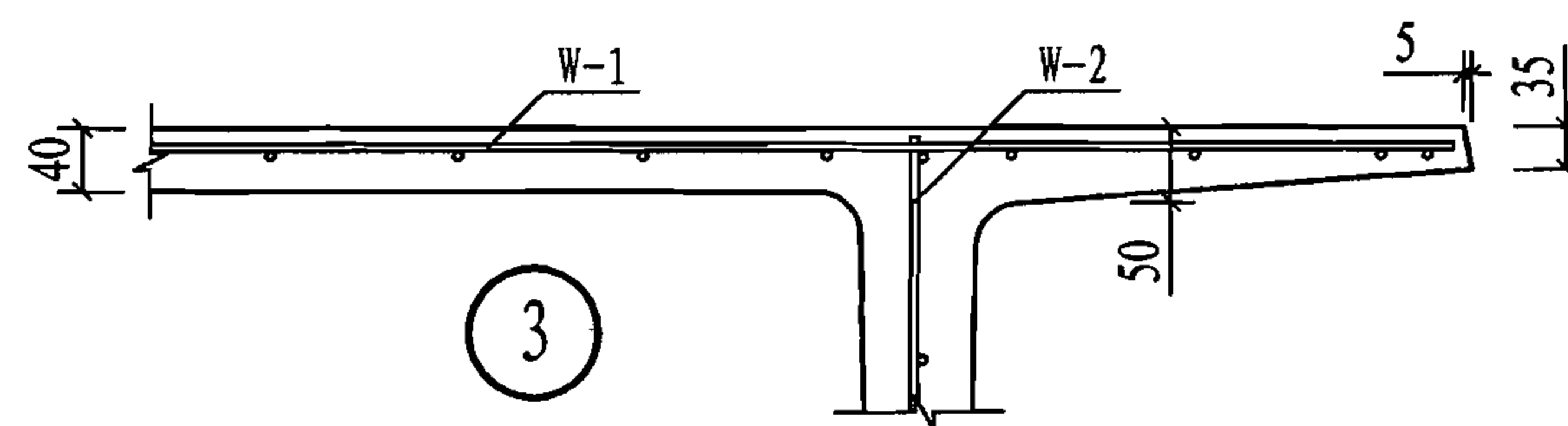
侧视图



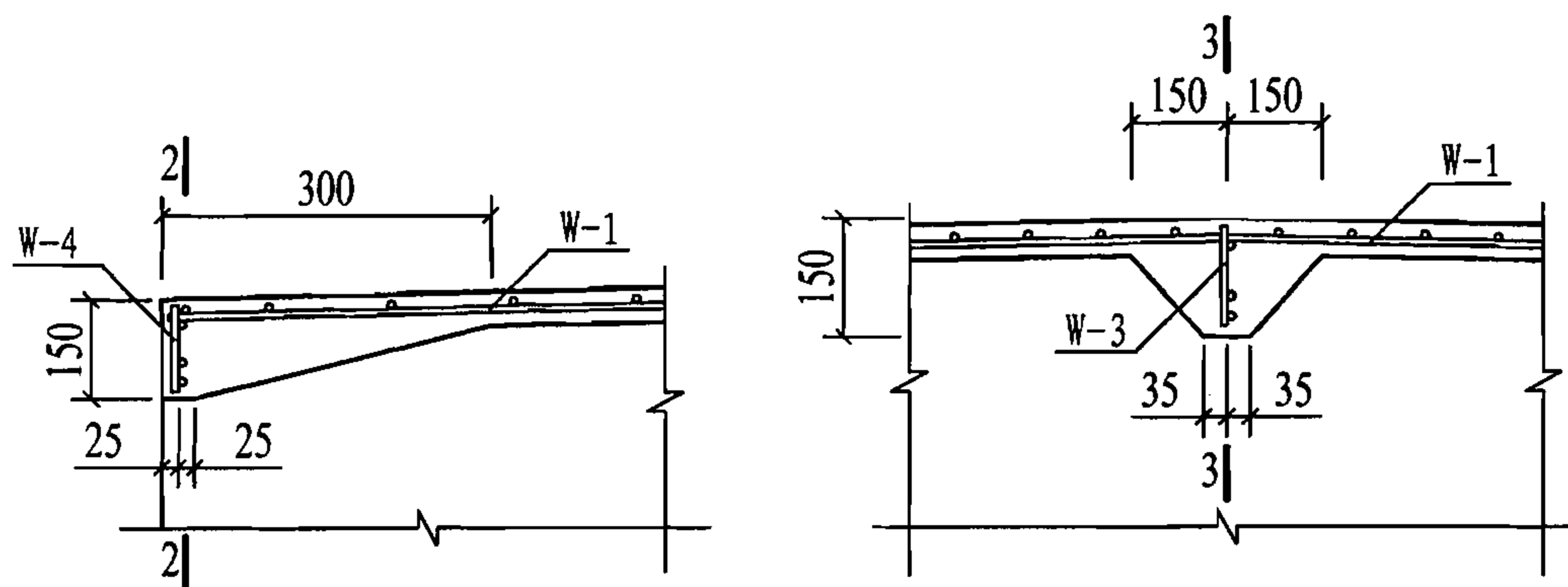
1-1



2-2、3-3



- 注：1. 侧视图未包括横肋，横肋详图见2-2、3-3剖面；
 2. 吊钩的构造、数量及预埋件M-2、M-3的构造详图见本图集第44页；
 3. 预埋件M-1构造详图见本图集第18页；
 4. 预埋件M-3的数量和位置见单体设计；
 5. 屋面坡度*i*见本图集第14页。

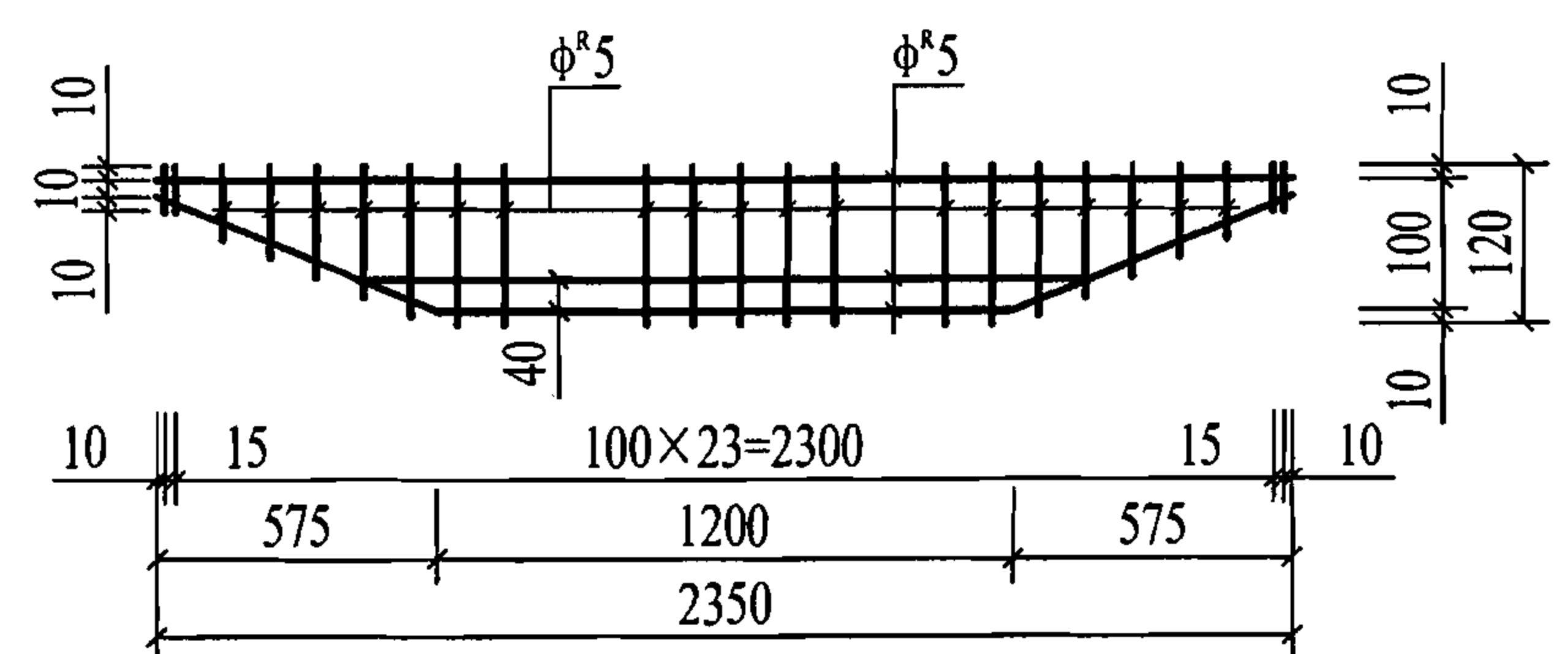
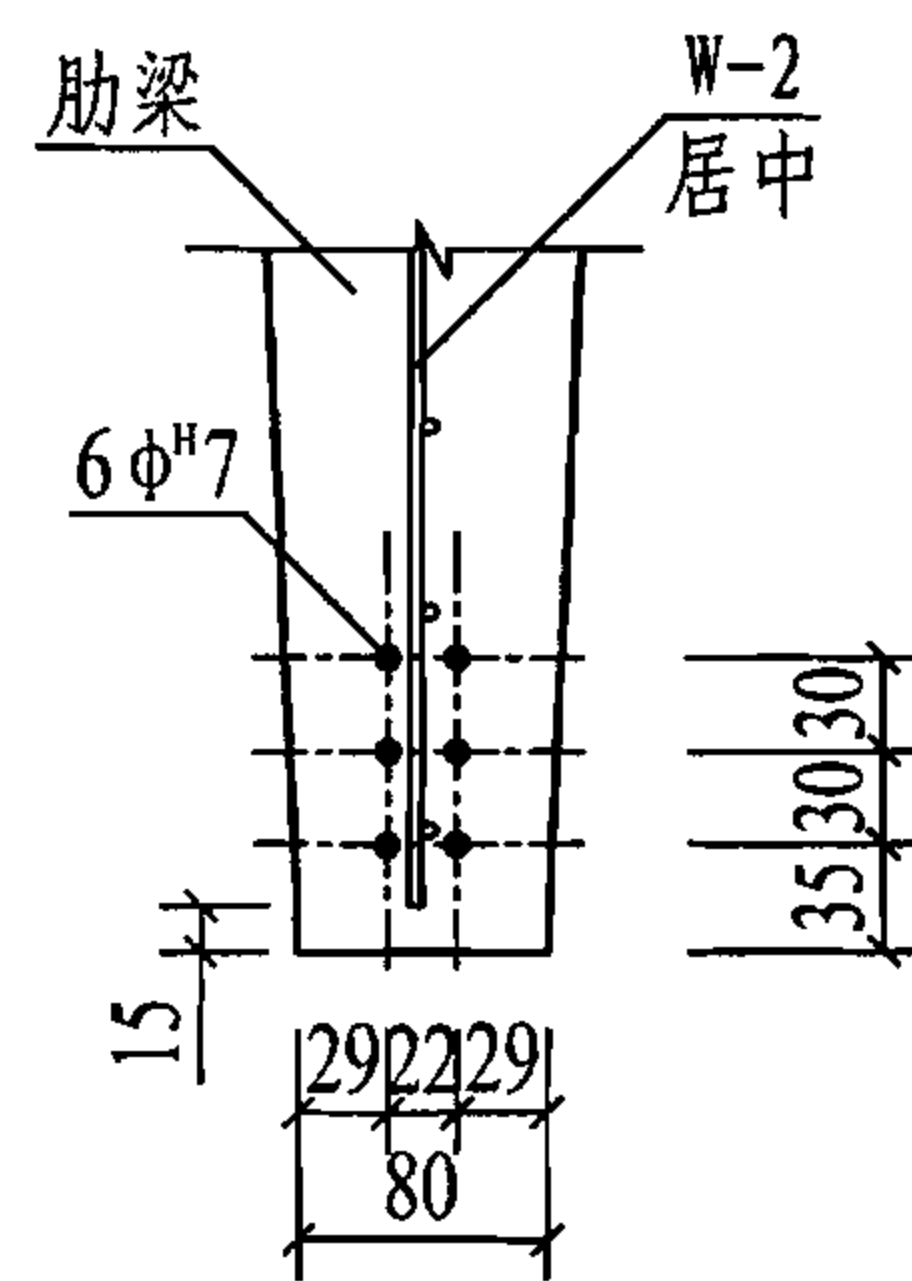
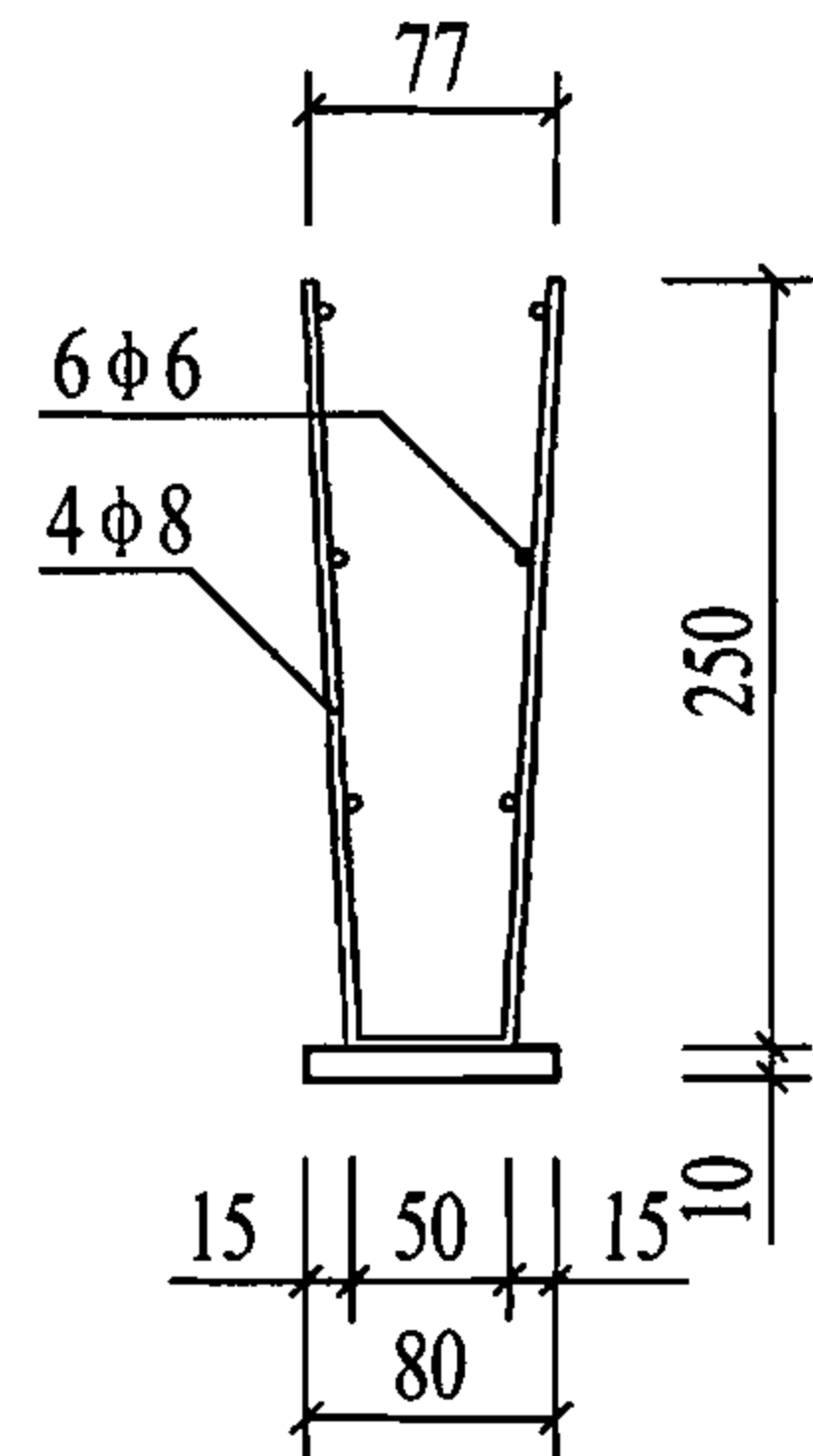
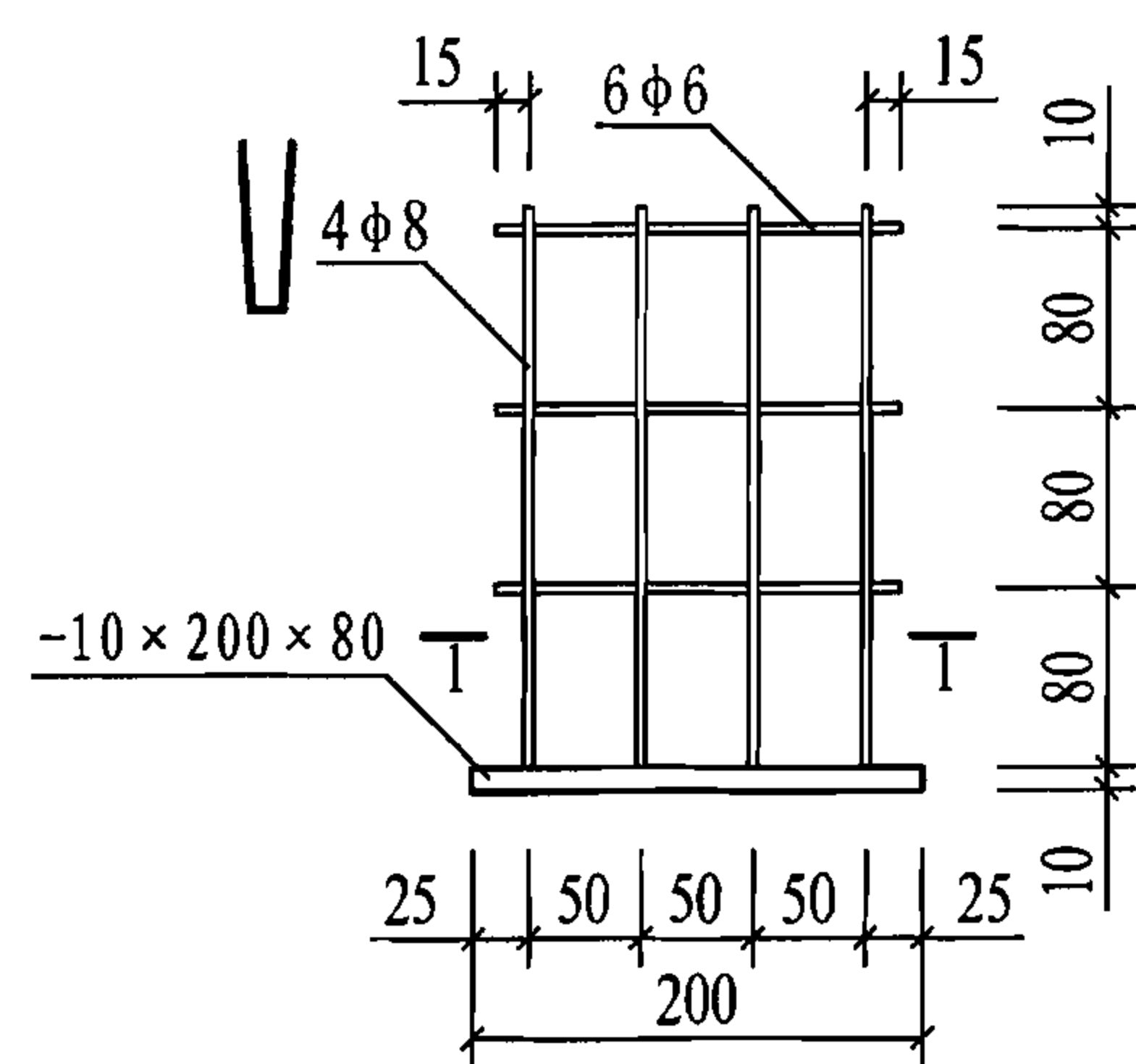
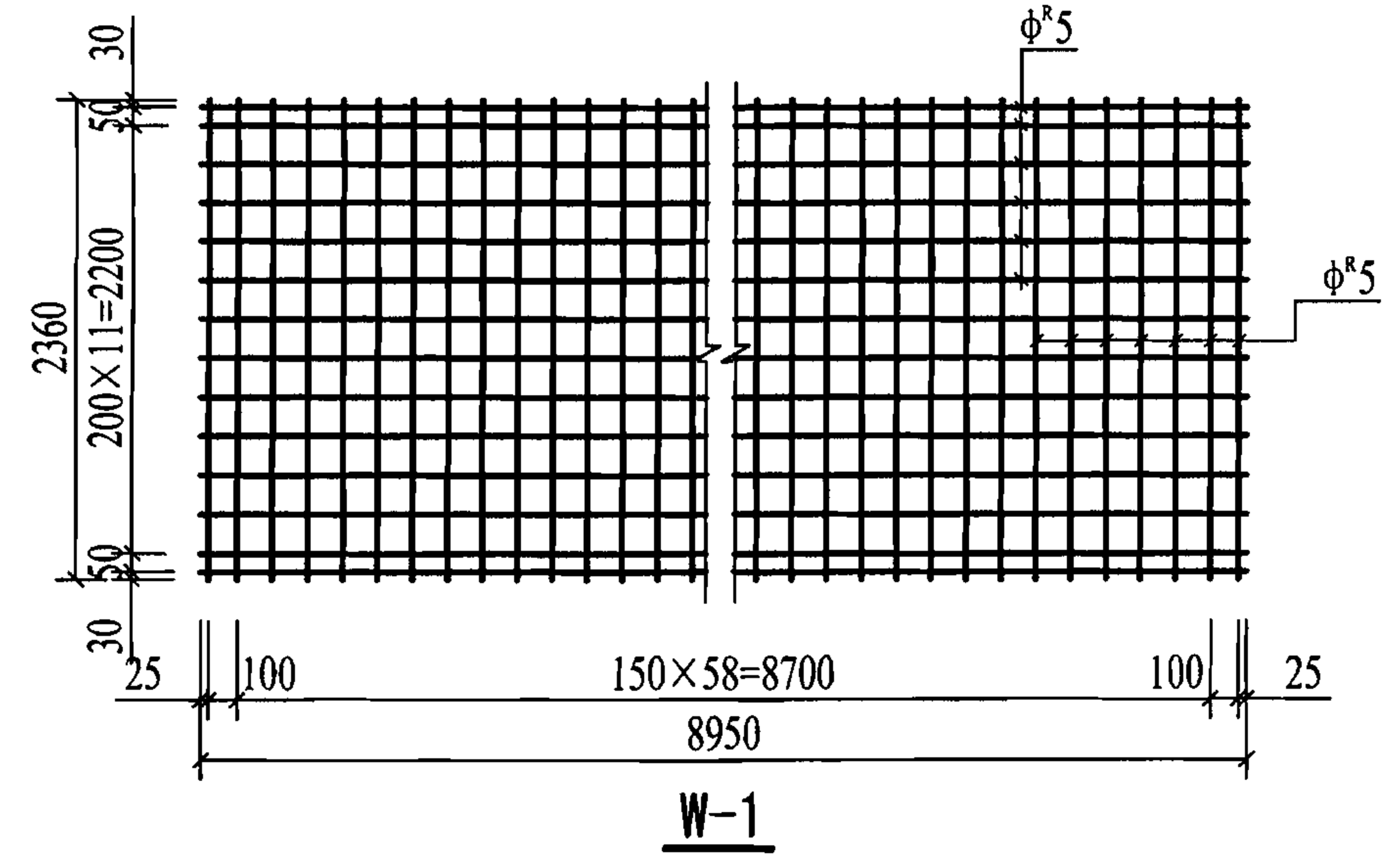
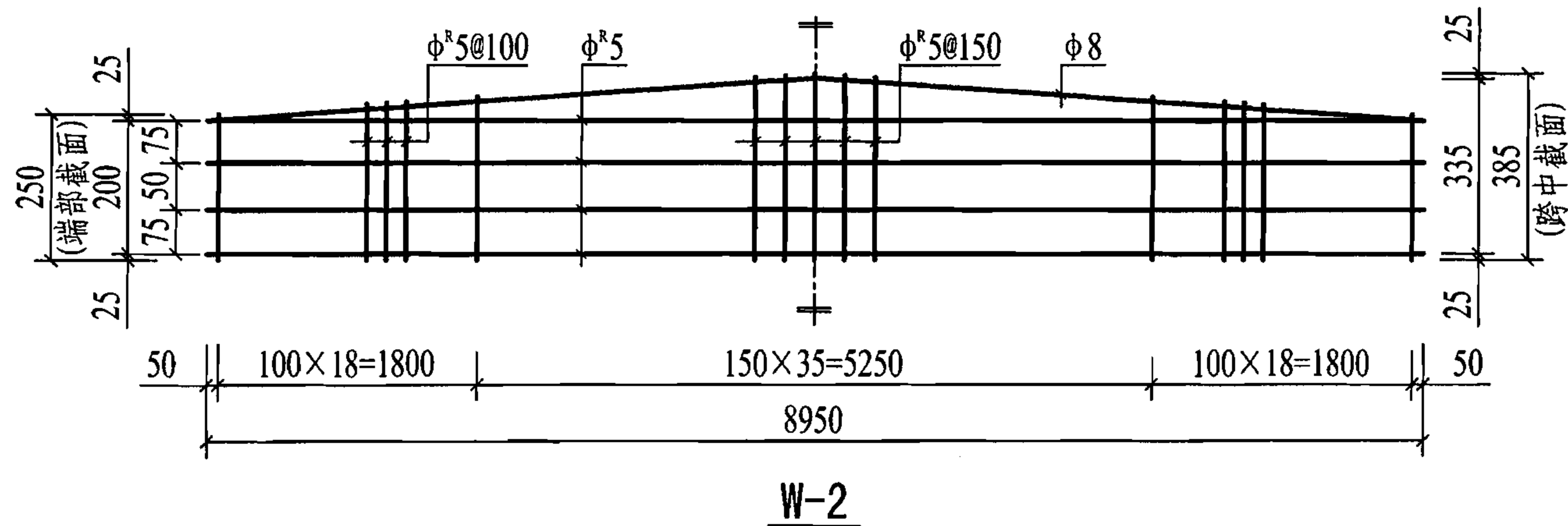


1 端部横肋

2 跨中横肋

YTSa094模板图

图集号 06SG432-1

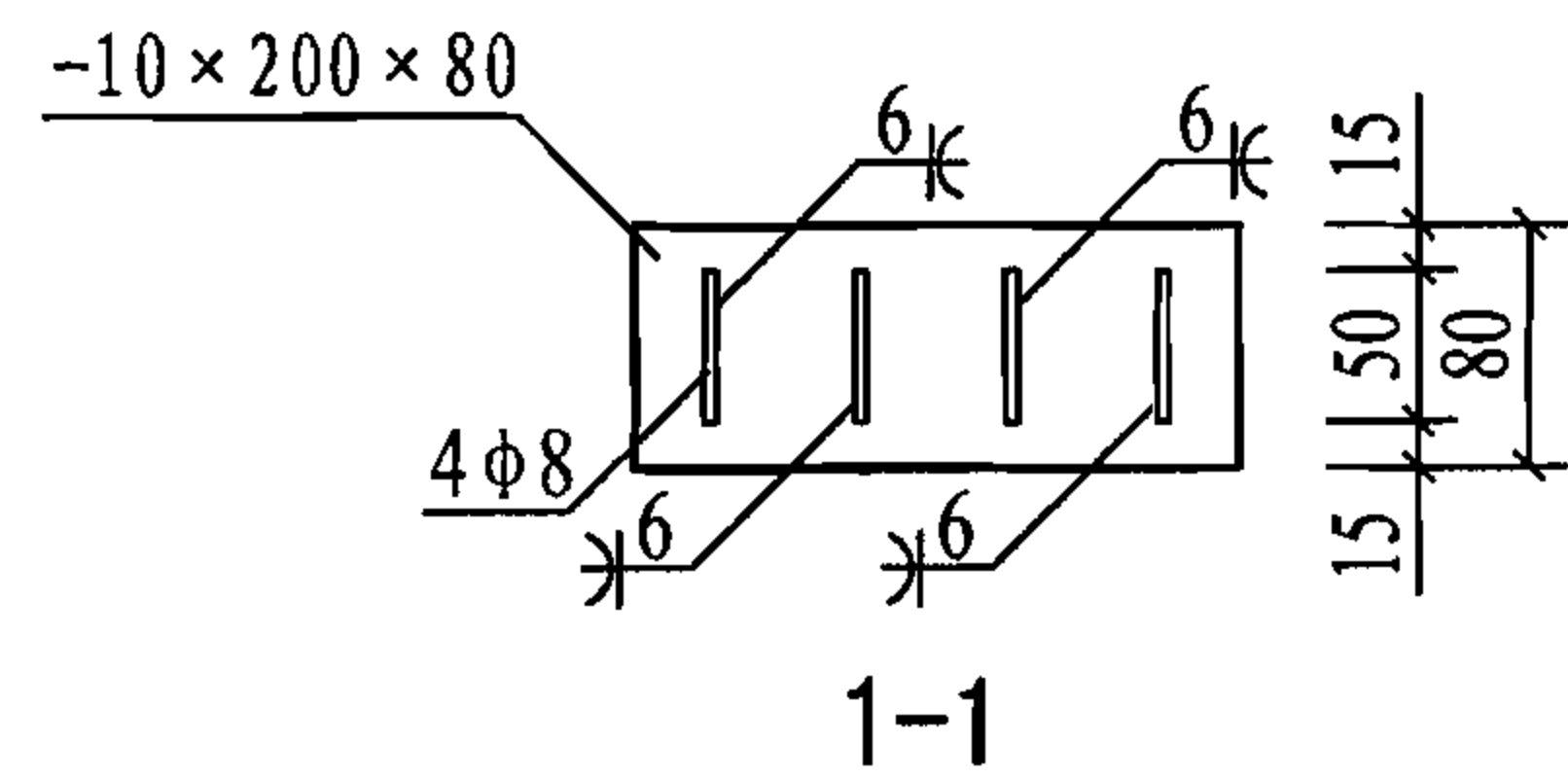


M-1

预应力钢筋位置图

W-3、W-4

注：所有钢筋网片均宜采用电阻点焊，其性能应符合相关标准的规定。

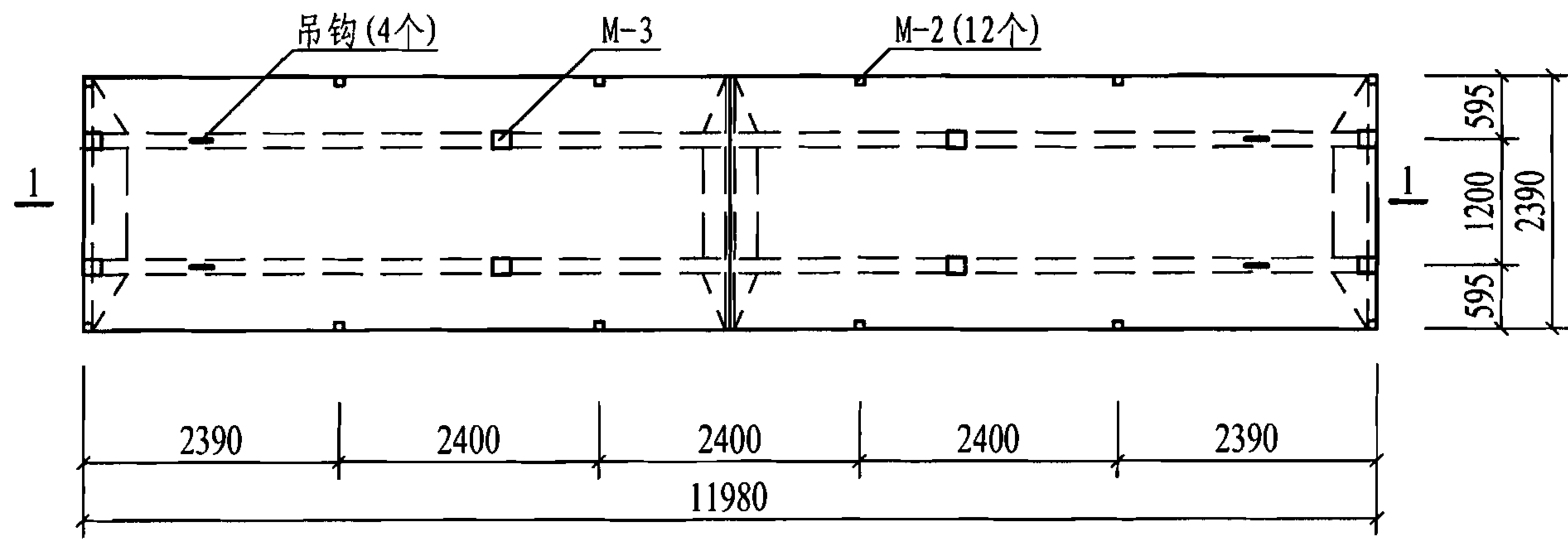


1-1

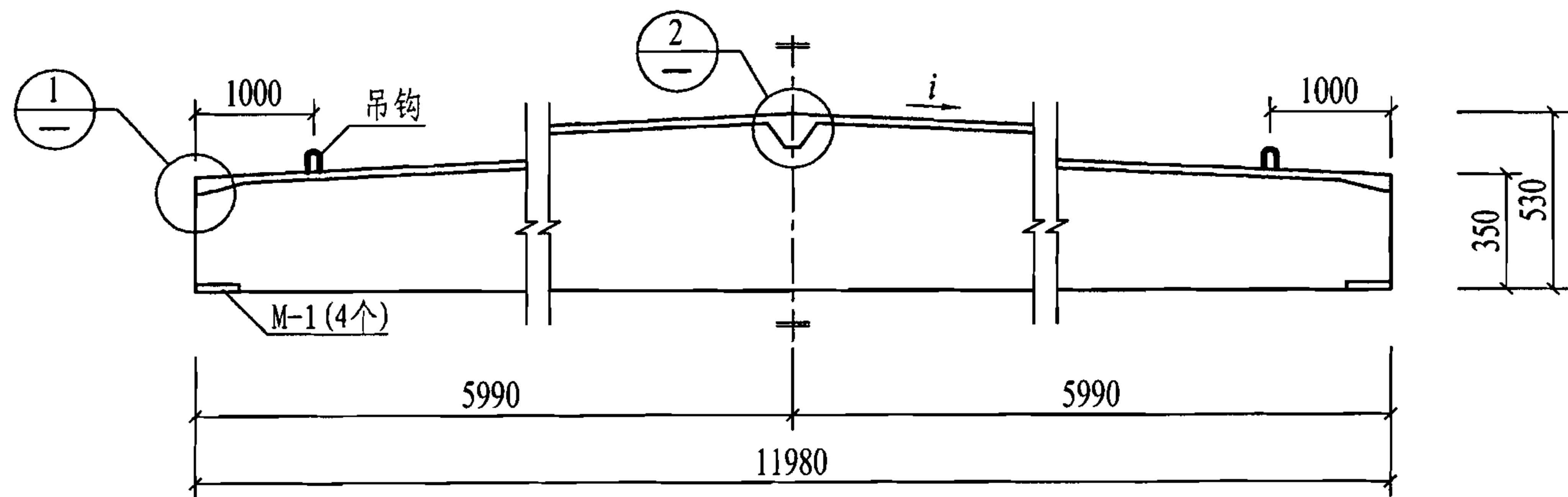
YTSa094配筋图

图集号 06SG432-1

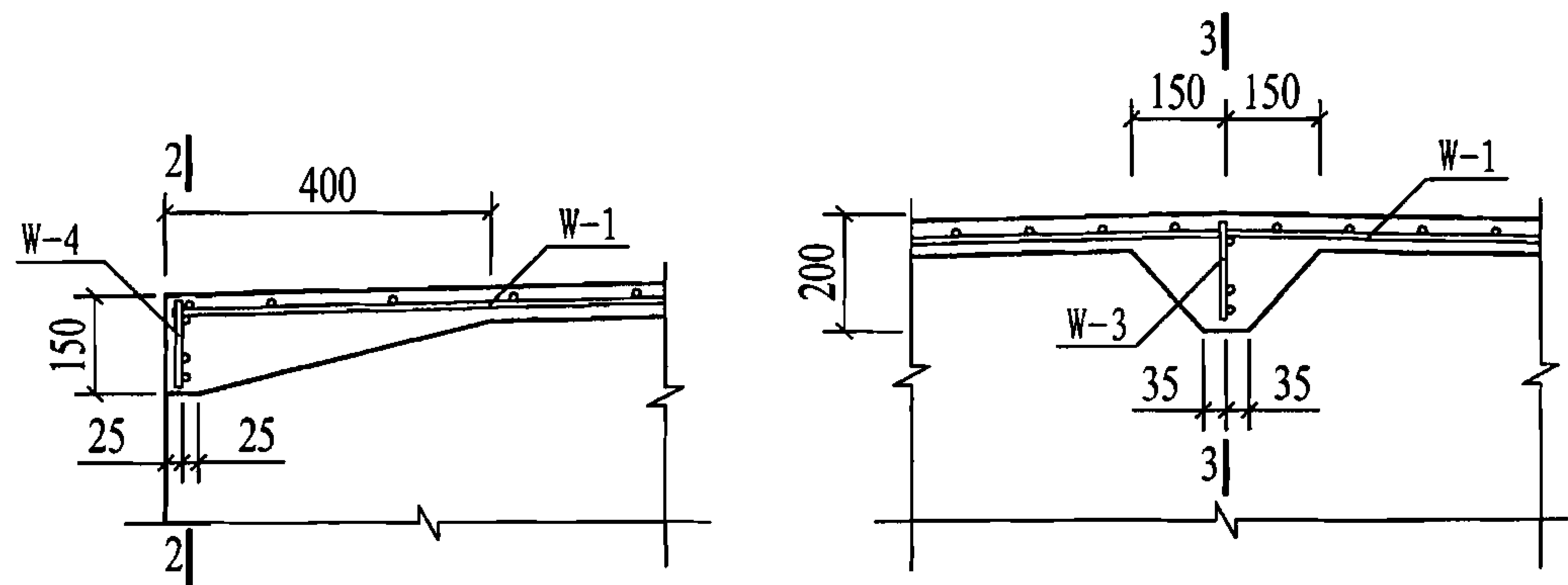
审核 赵勇 赵勇 校对 朱爱萍 朱爱萍 设计 王晓锋 王晓锋 页 18



平面图

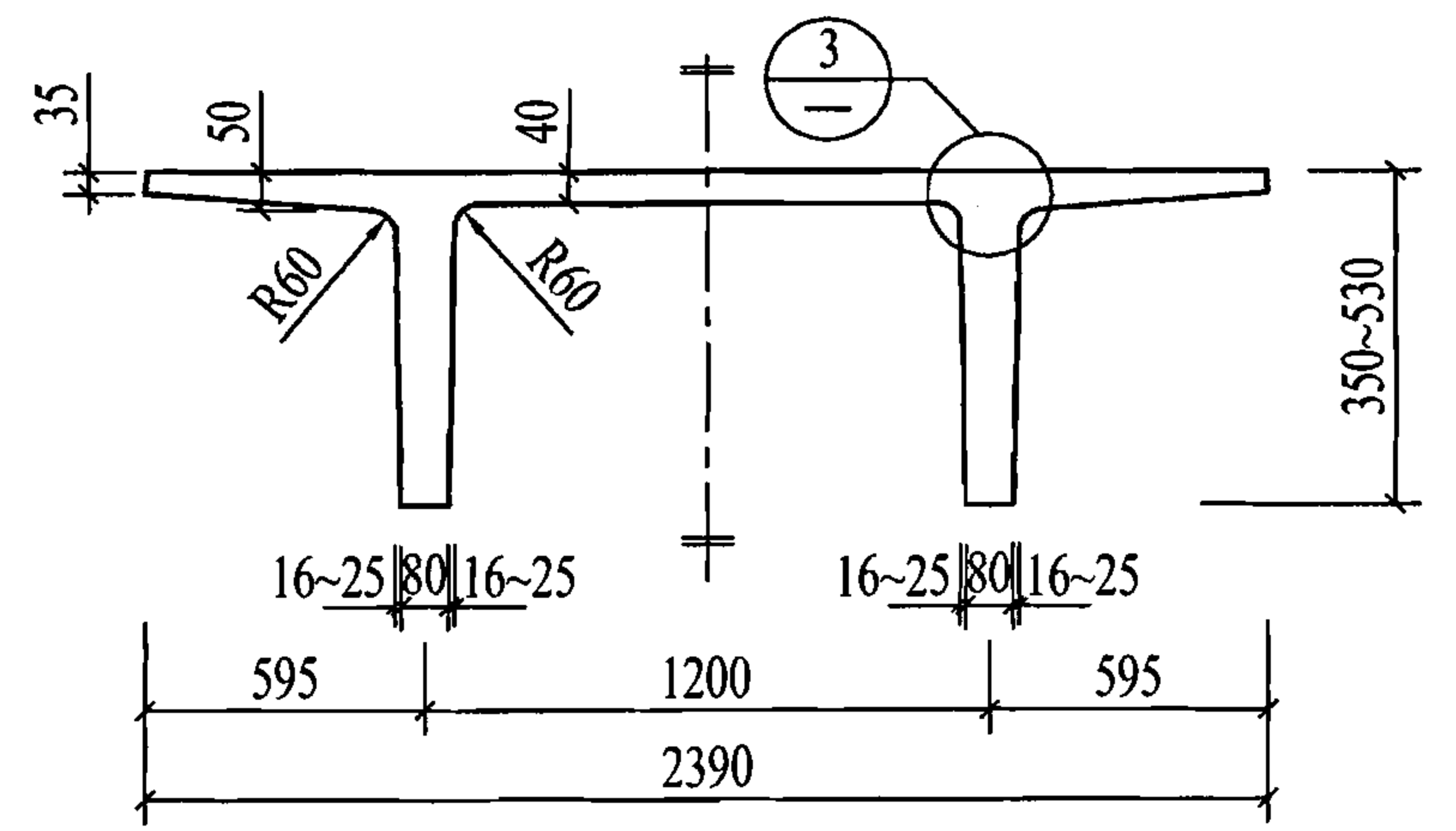


1-1

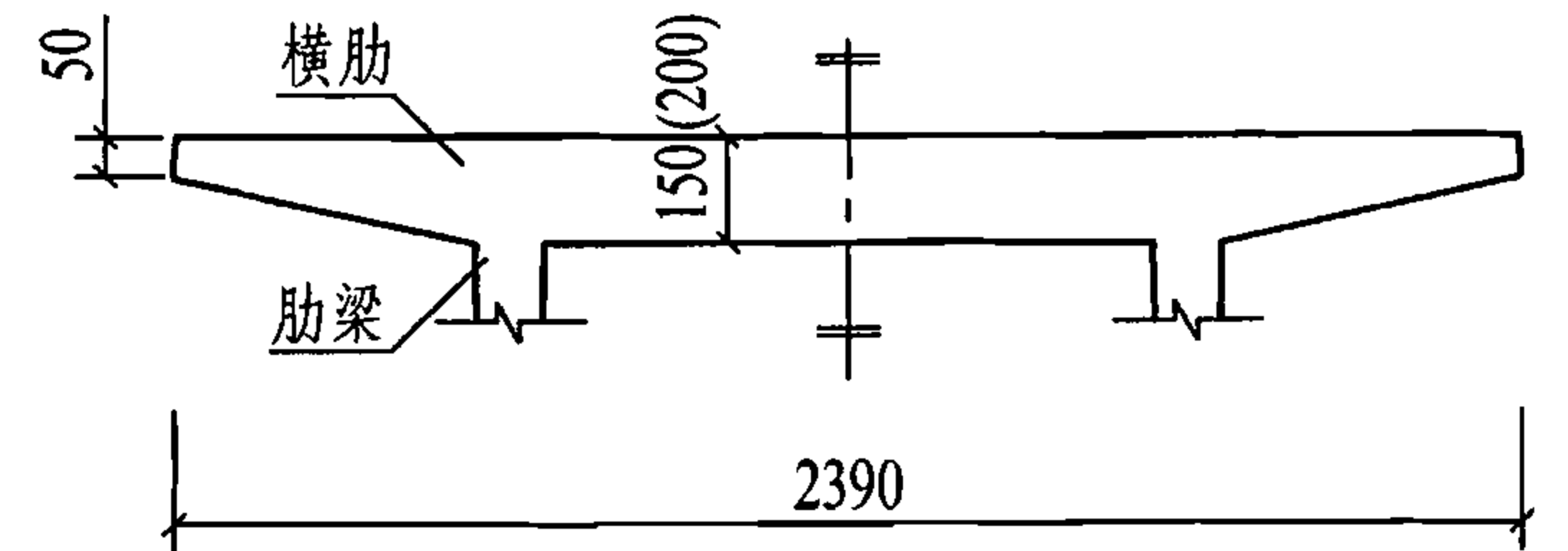


1 端部横肋

2 跨中横肋

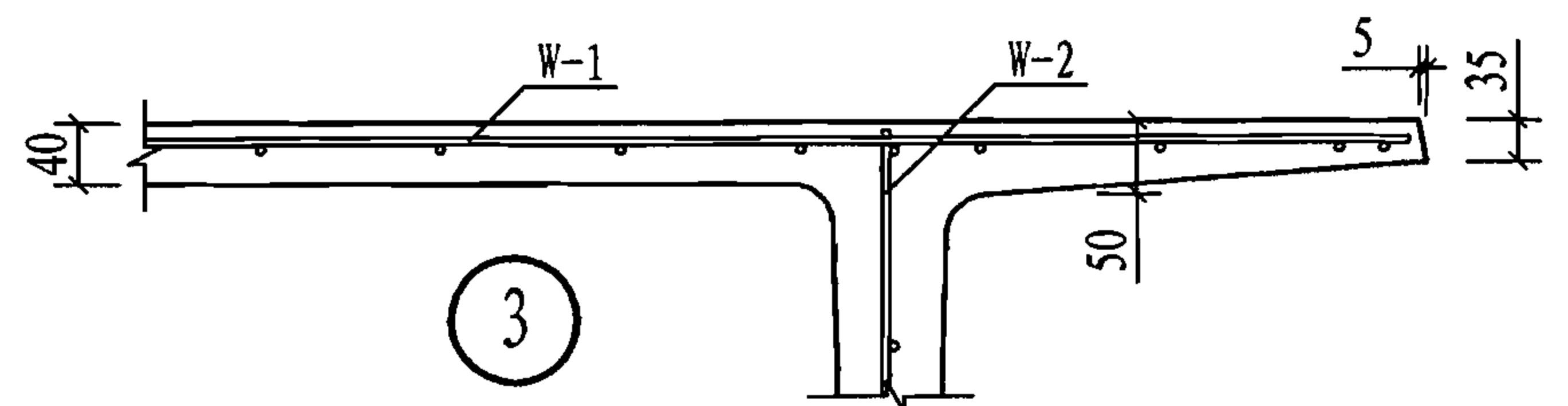


侧视图



2-2(3-3)

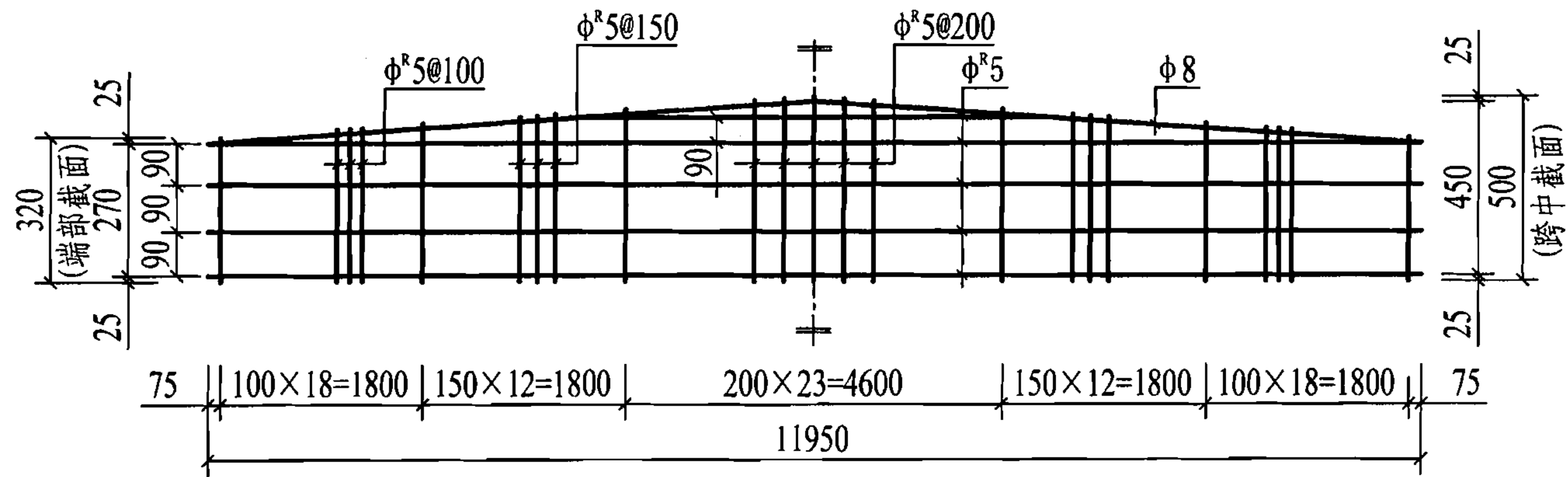
(括号内为3-3剖面数据)



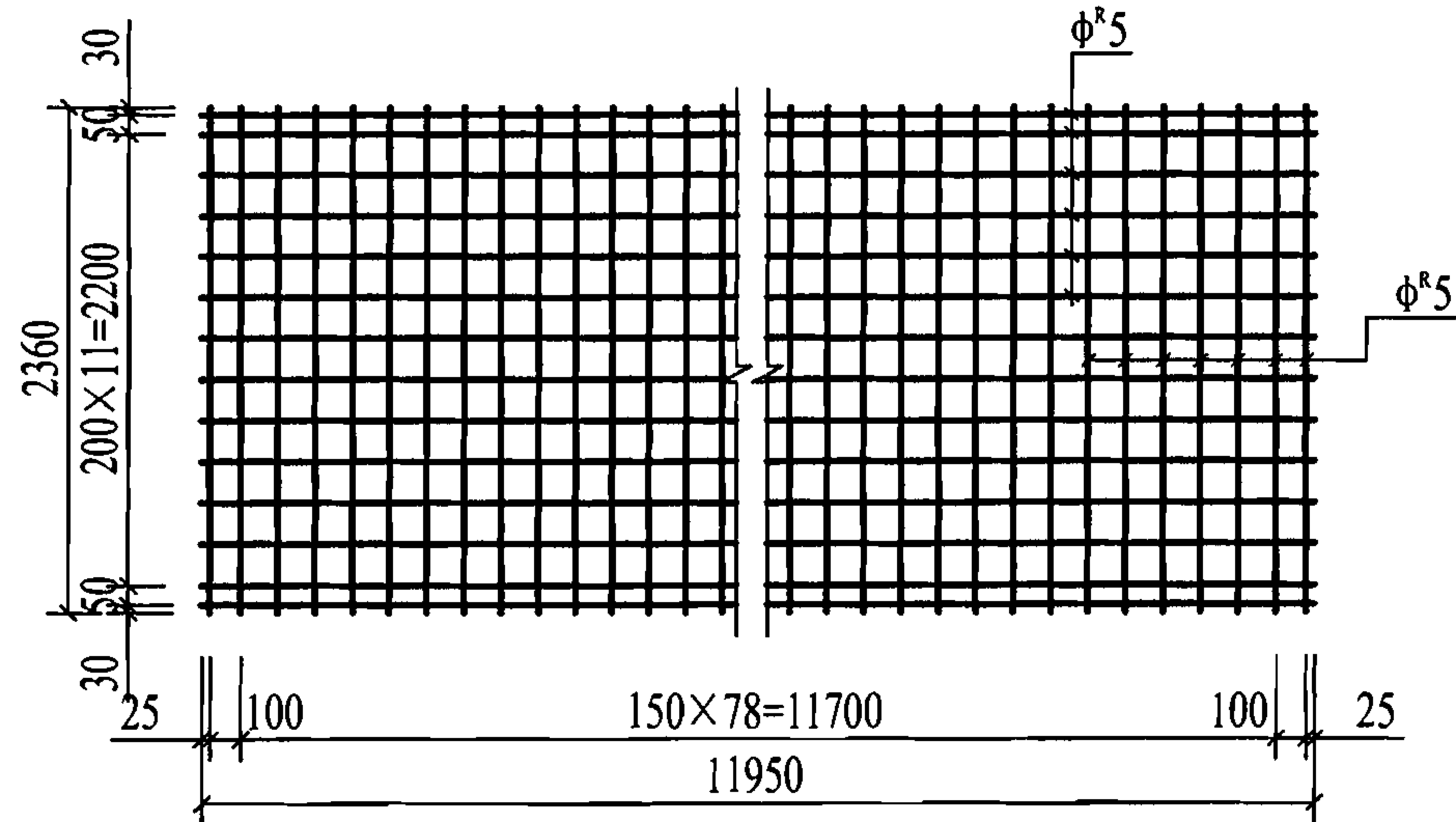
- 注: 1. 侧视图未包括横肋, 横肋详图见2-2、3-3剖面;
 2. 吊钩的构造、数量及预埋件M-2、M-3的构造详图见本图集第44页;
 3. 预埋件M-1构造详图见本图集第20页;
 4. 预埋件M-3的数量和位置见单体设计;
 5. 屋面坡度*i*见本图集第14页。

YTSa124模板图

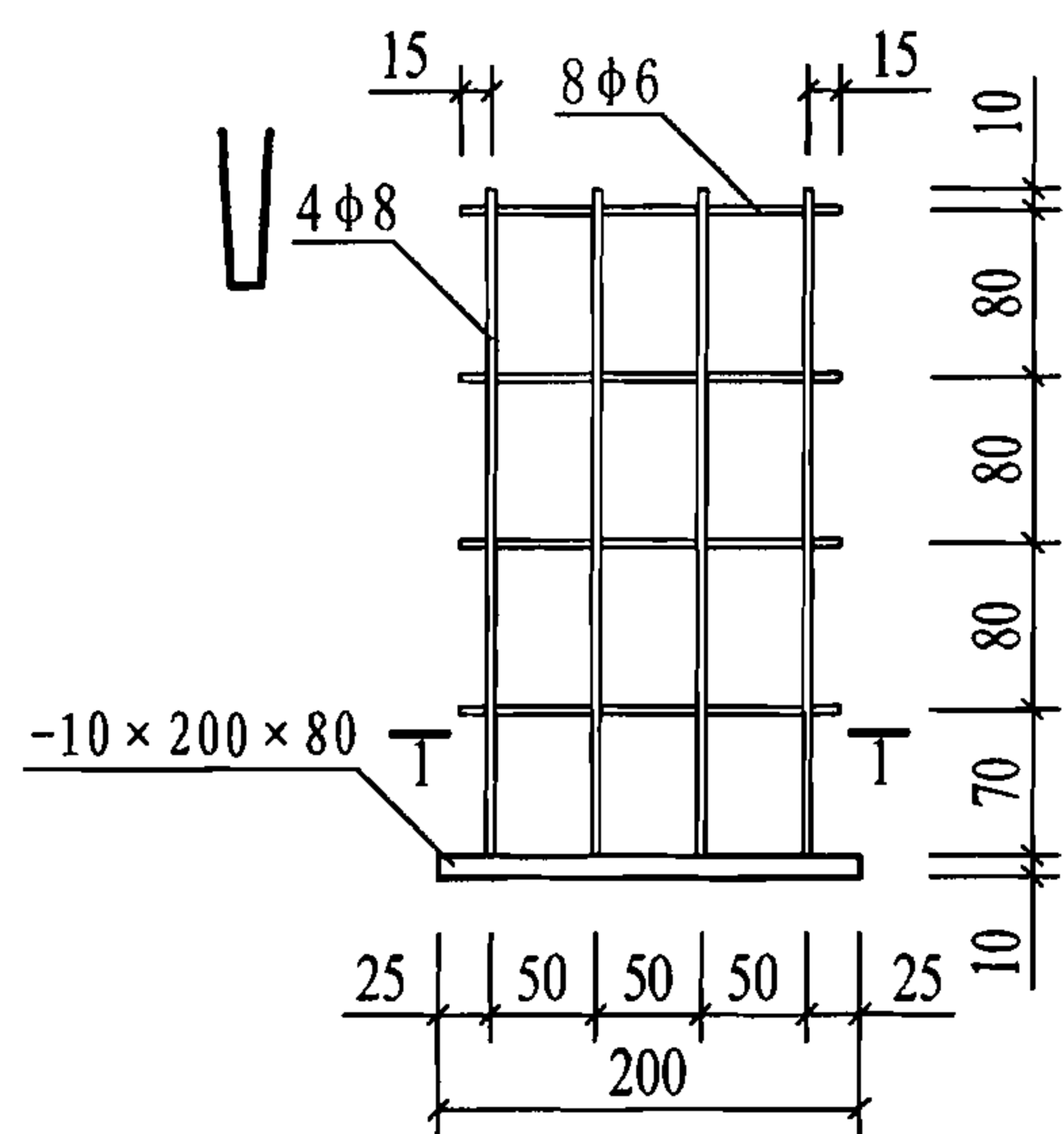
图集号 06SG432-1



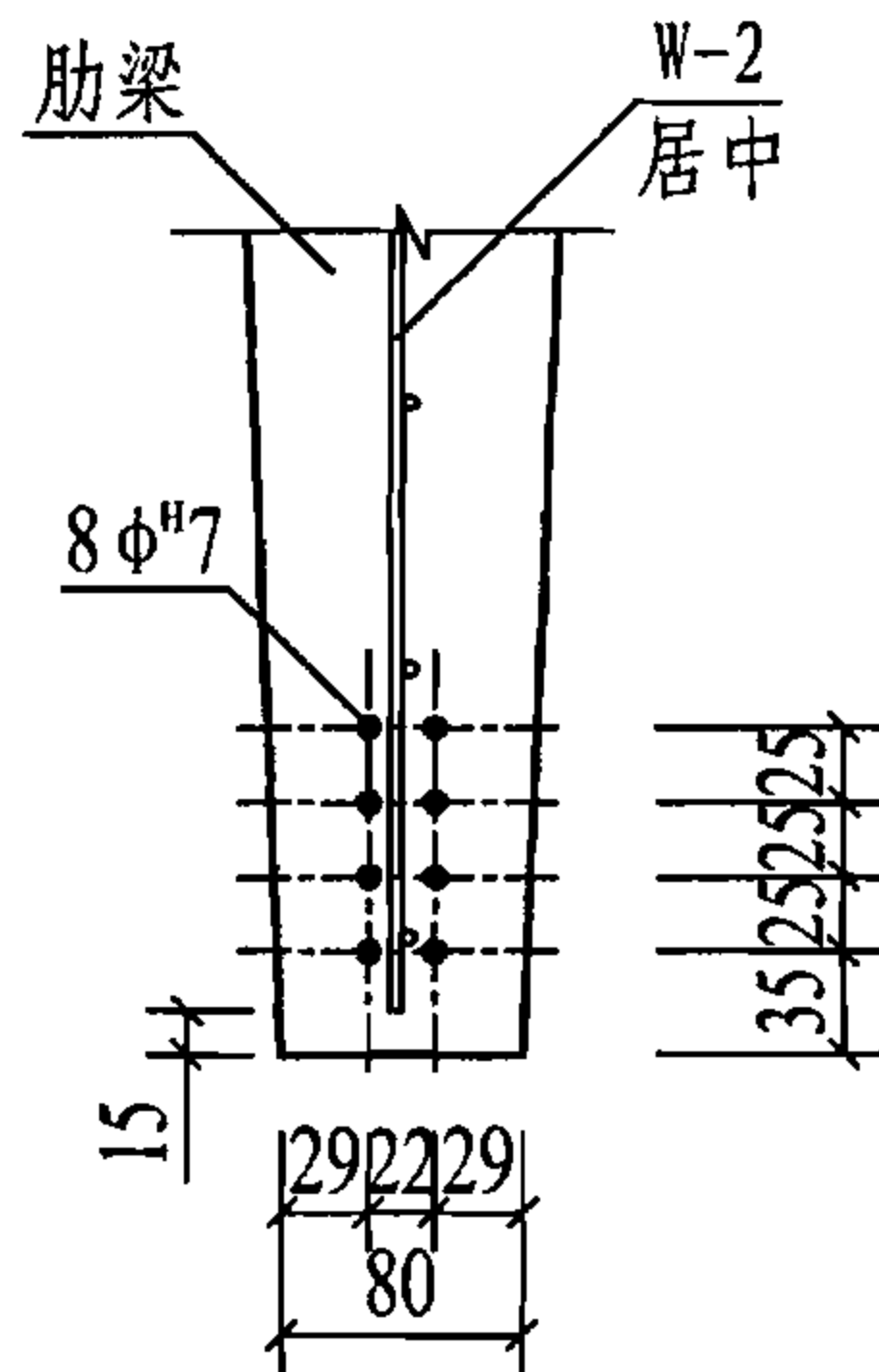
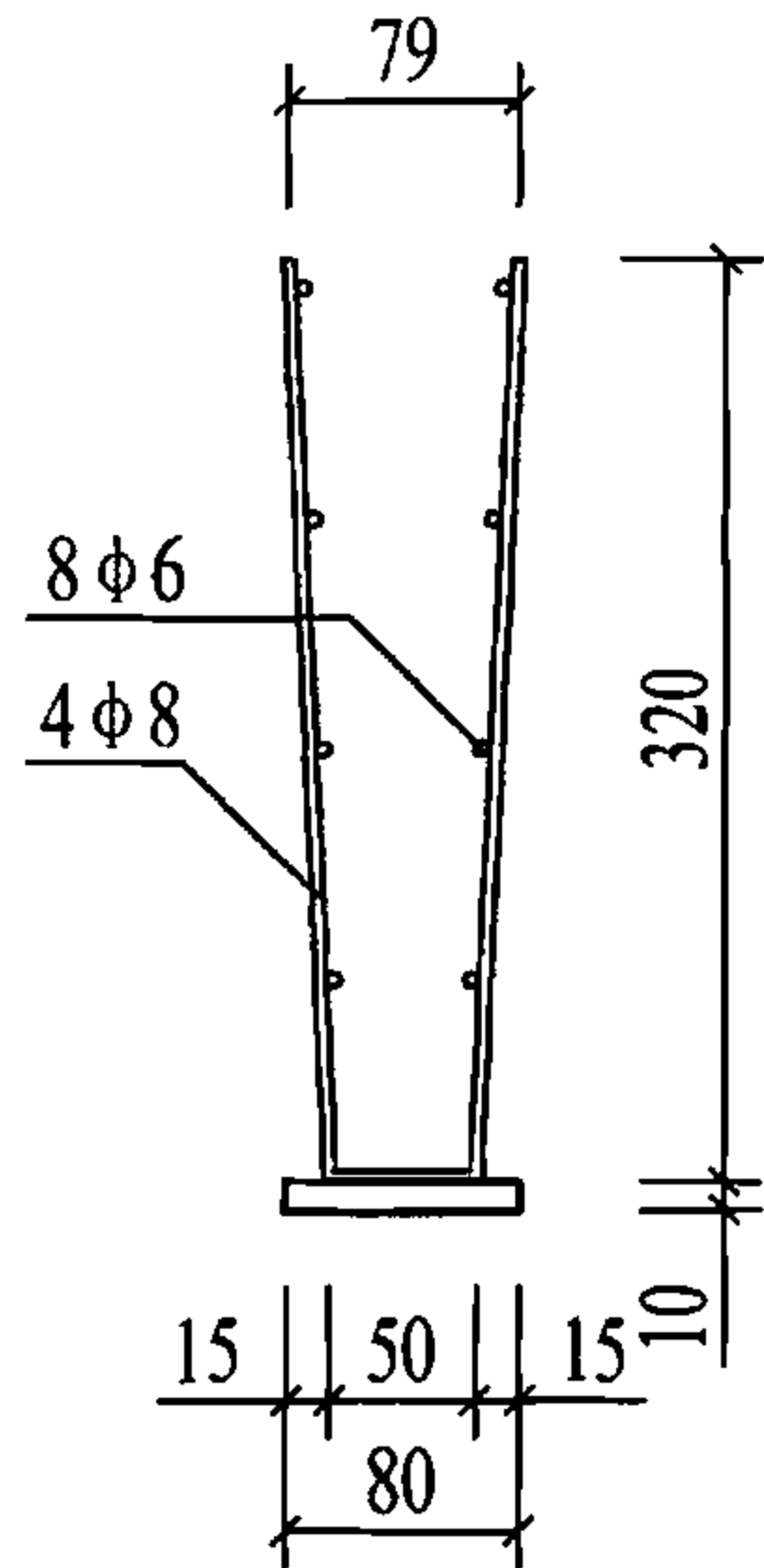
W-2



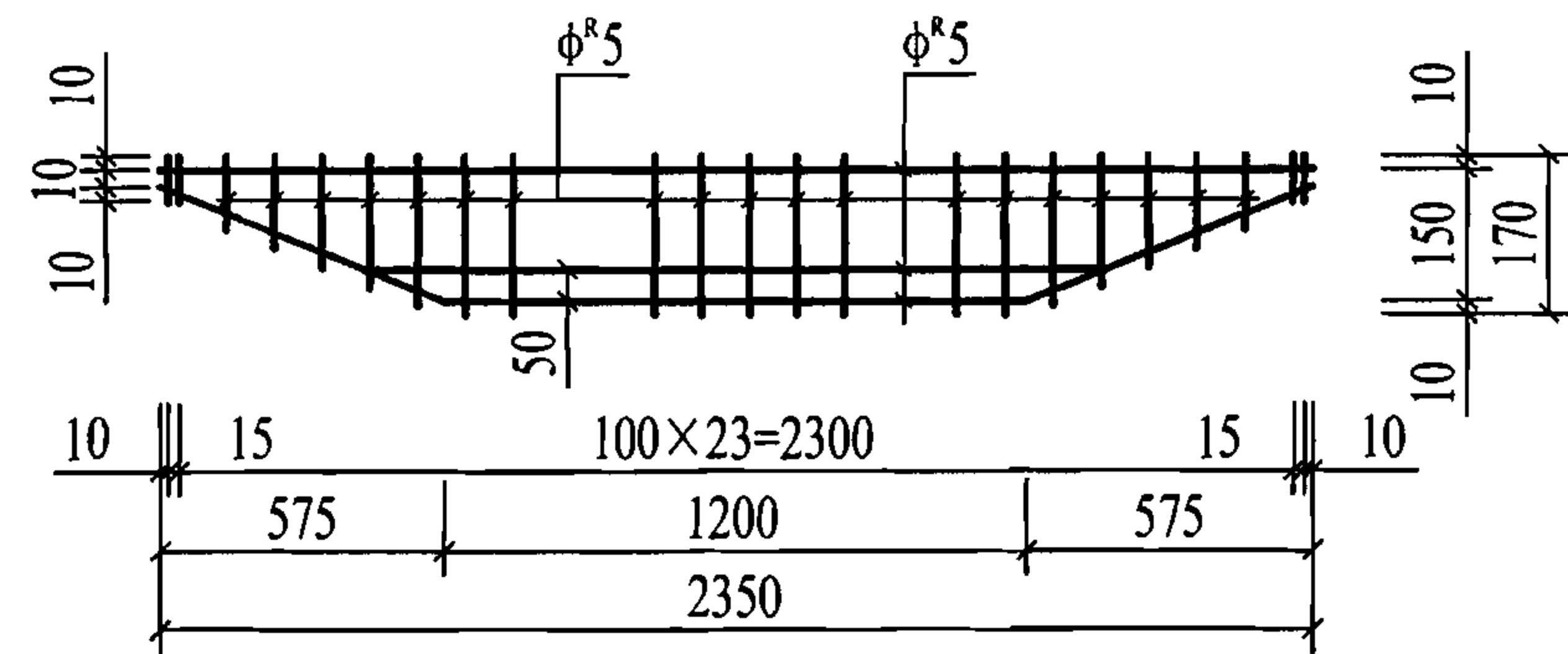
W-1



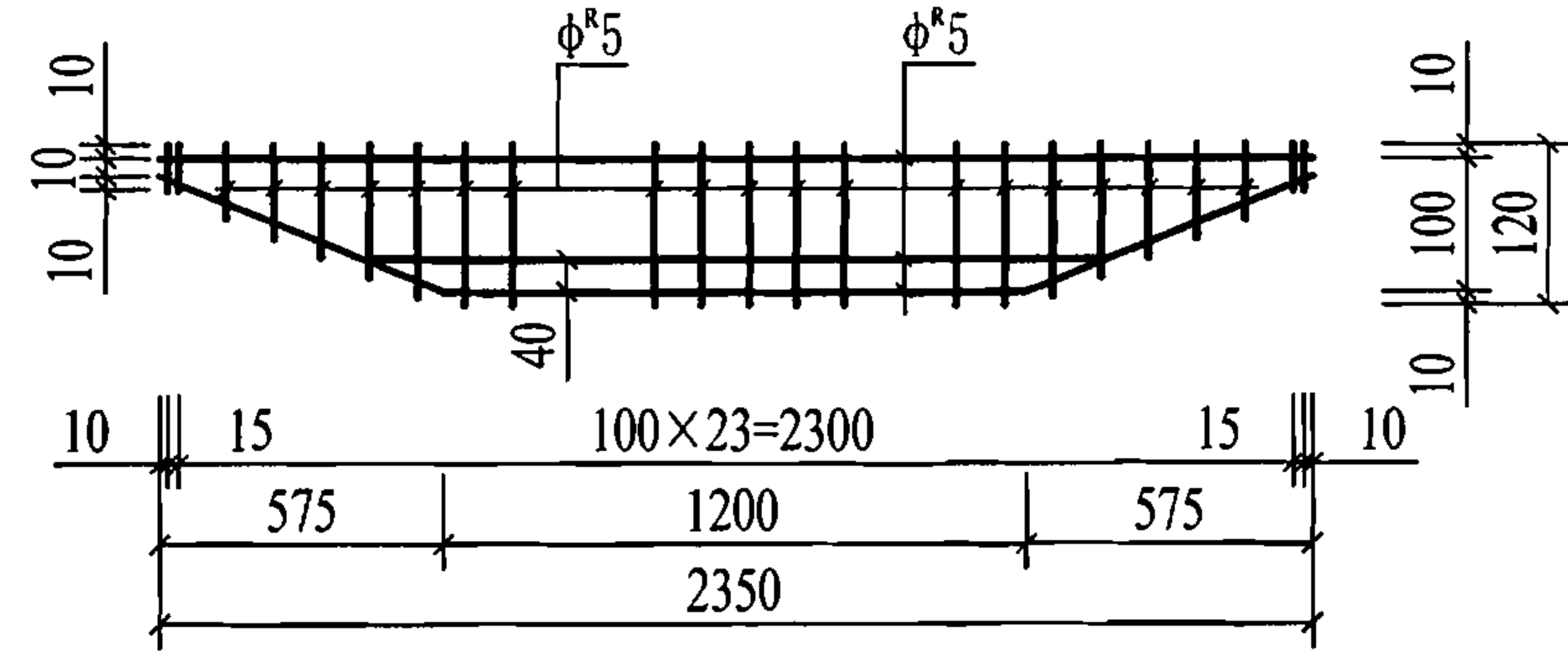
M-1



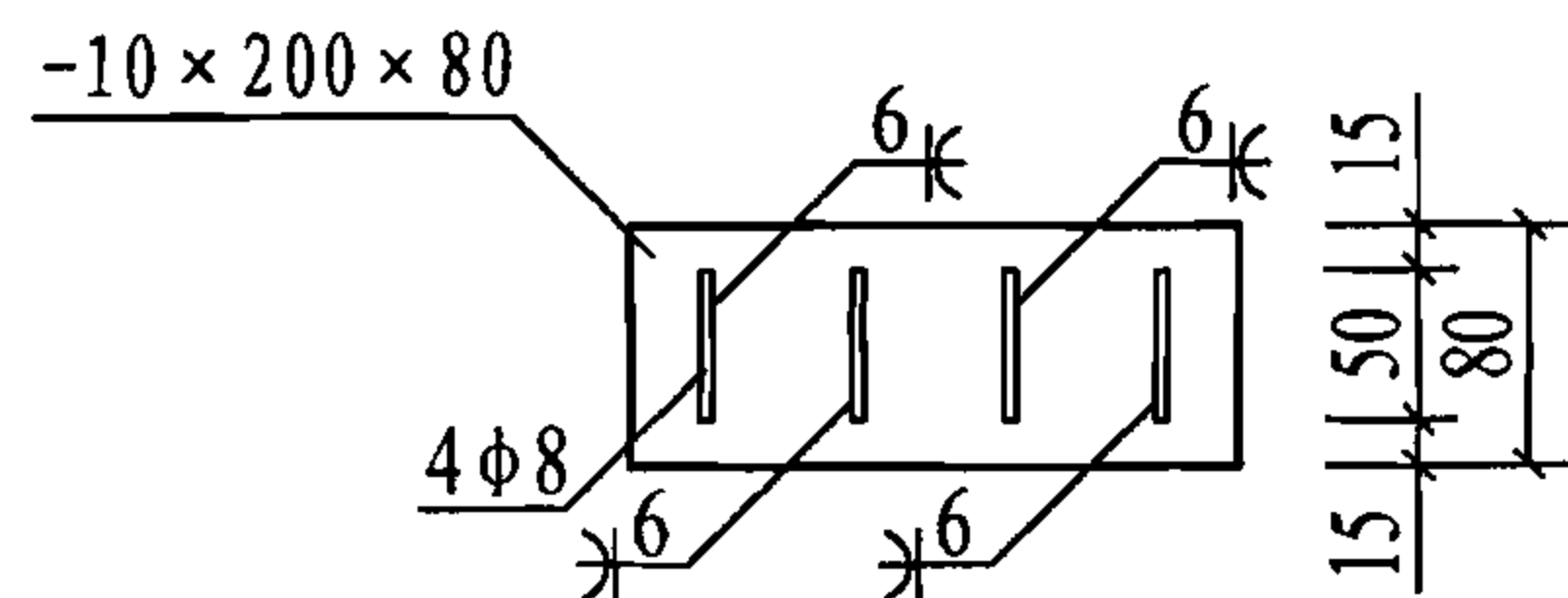
预应力钢筋位置图



W-3



W-4



1-1

注：所有钢筋网片均宜采用电阻点焊，其性能应符合相关标准的规定。

YTSa124配筋图

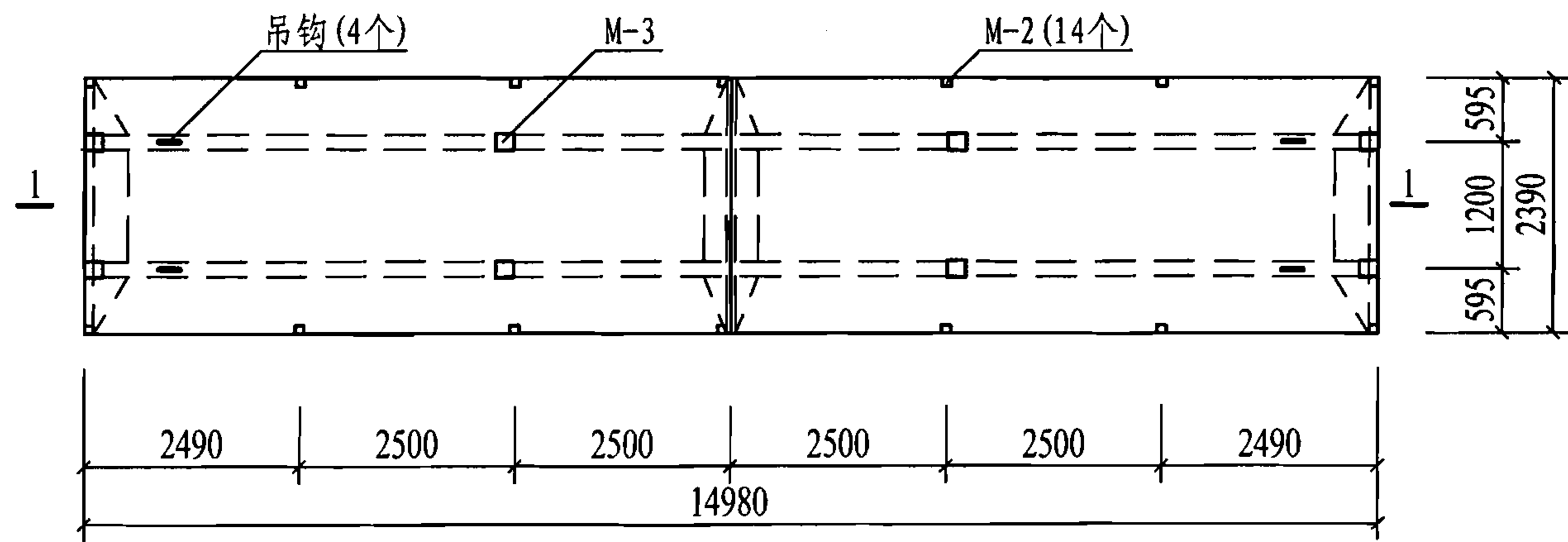
图集号

06SG432-1

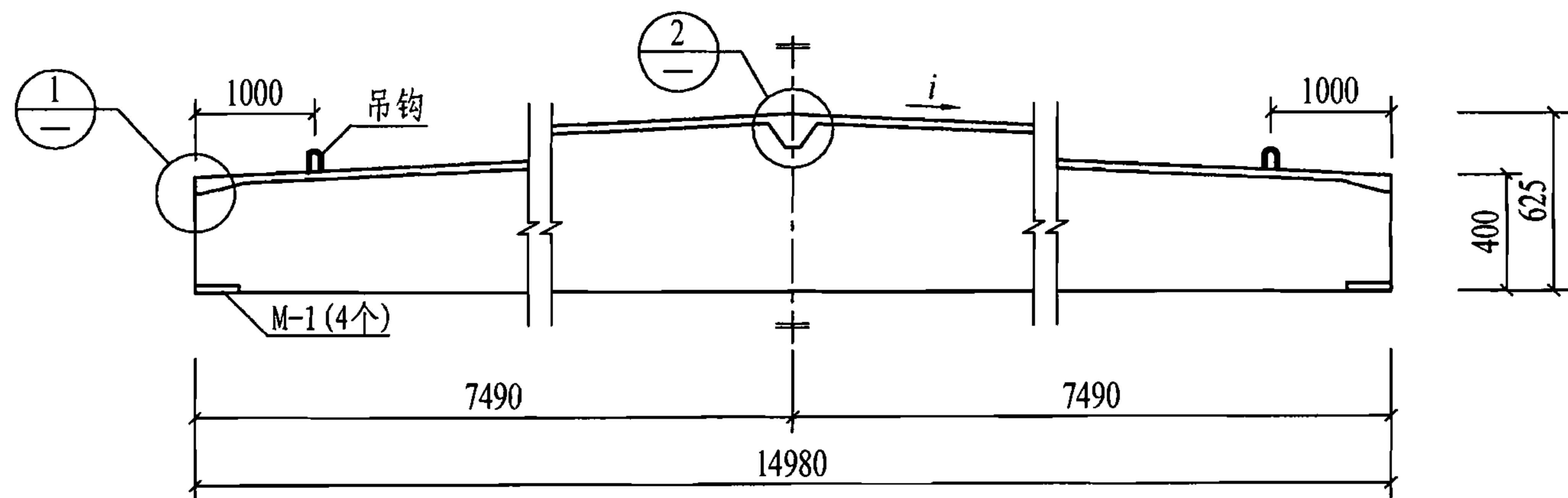
审核 赵勇 赵勇 校对 朱爱萍 朱爱萍 设计 王晓锋 王晓锋

页

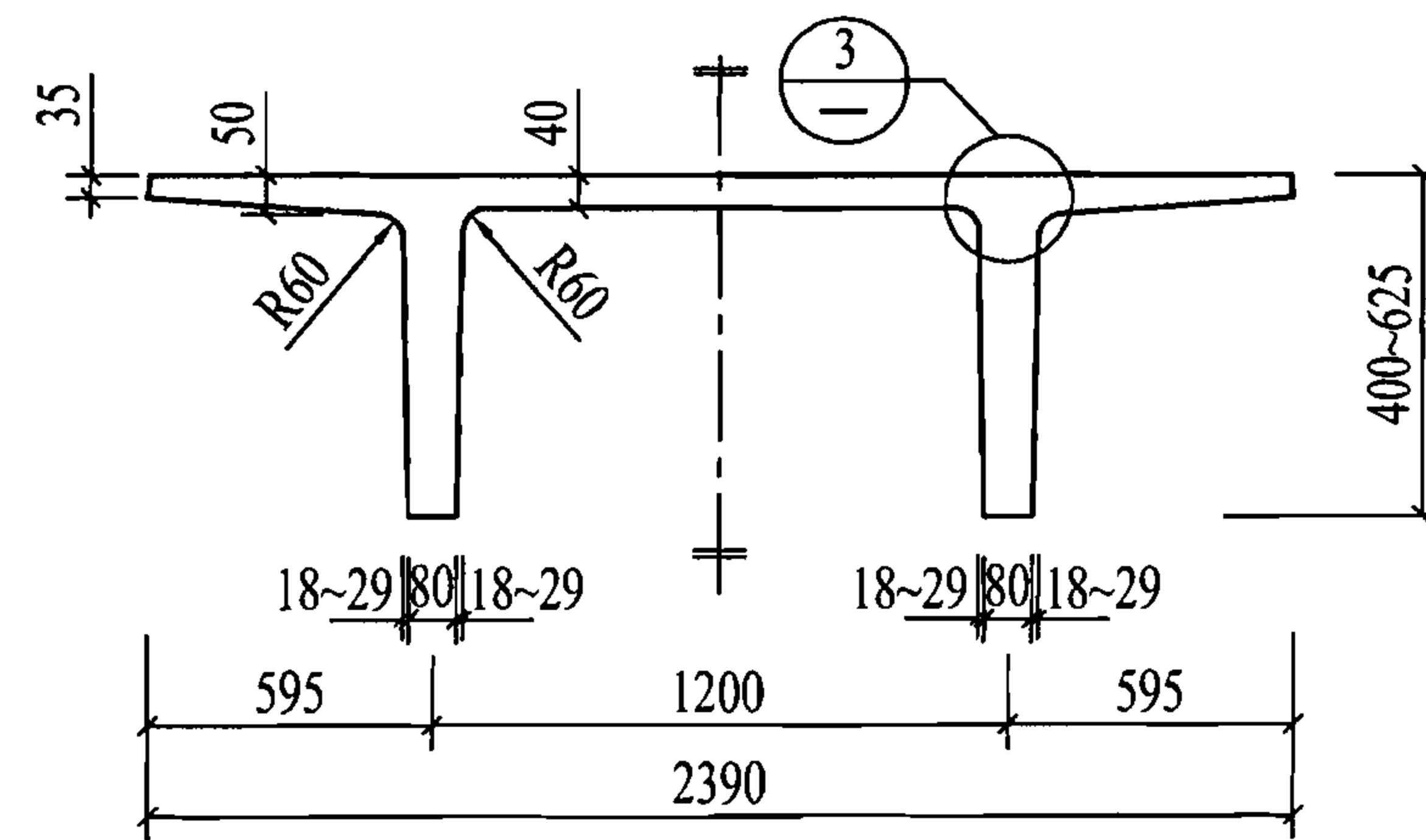
20



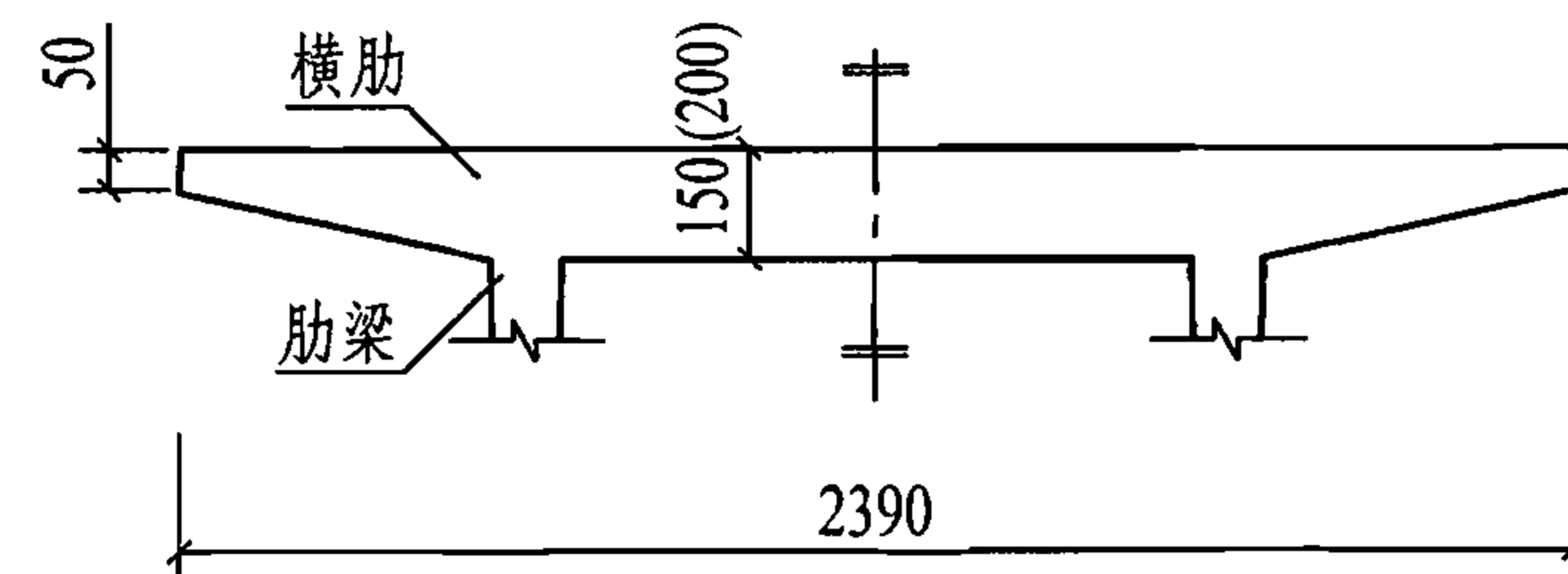
平面图



1-1

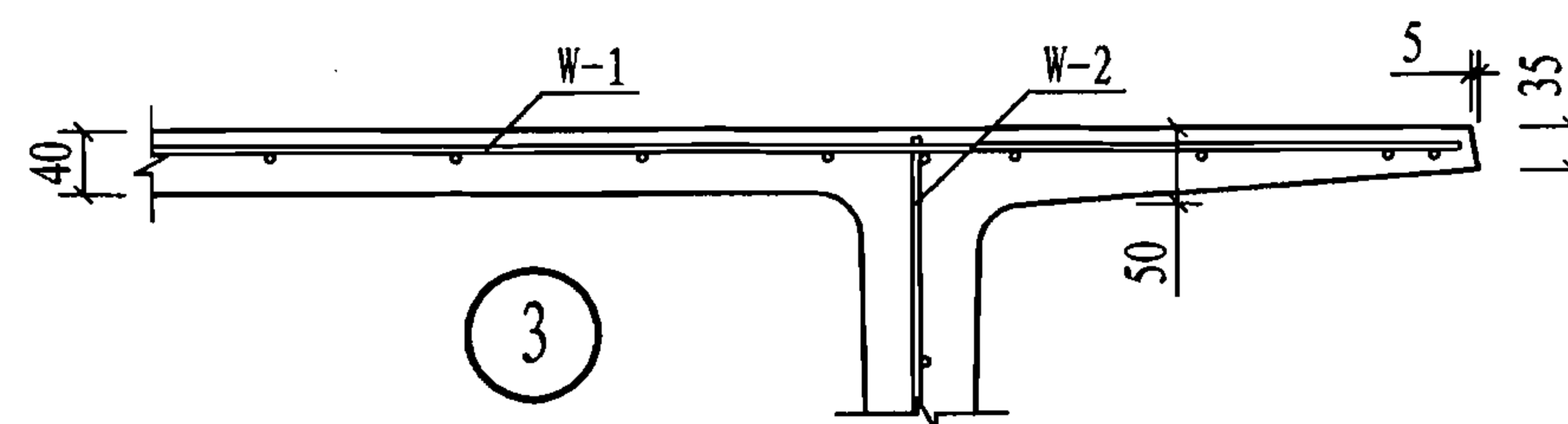


侧视图



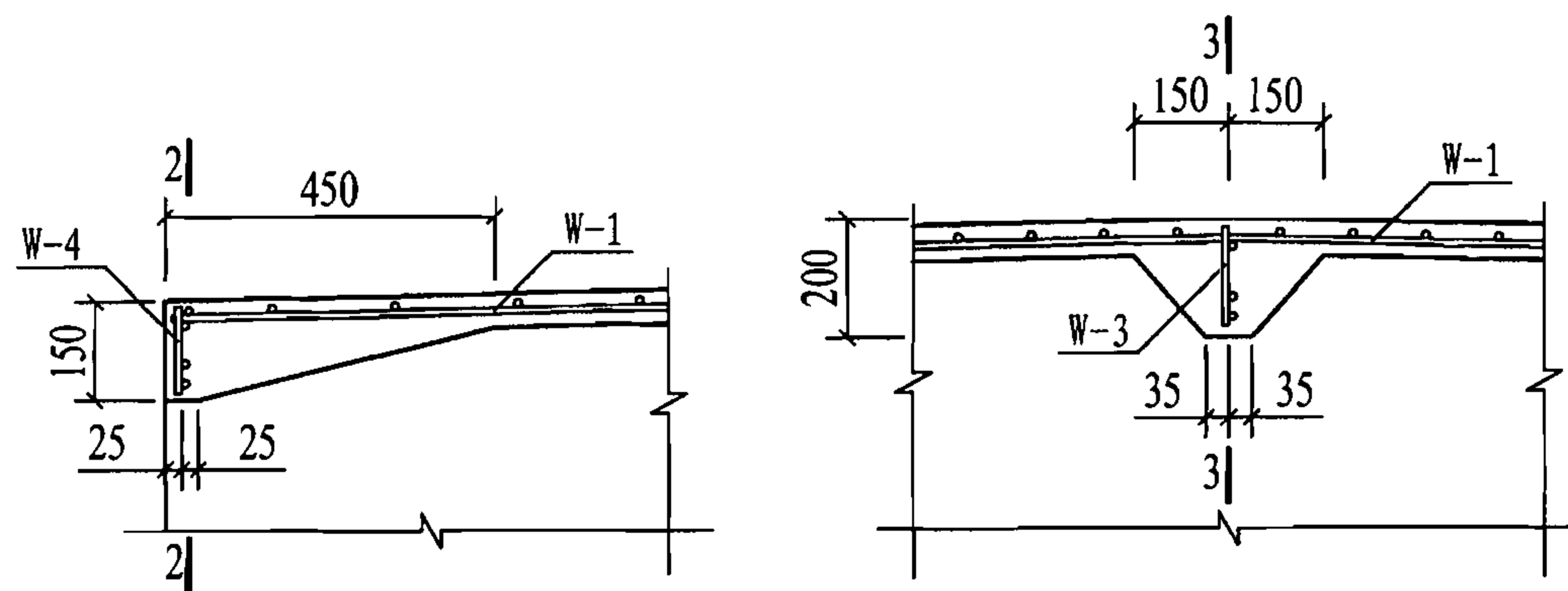
2-2 (3-3)

(括号内为3-3剖面数据)



3

- 注：1. 侧视图未包括横肋，横肋详图见2-2、3-3剖面；
 2. 吊钩的构造、数量及预埋件M-2、M-3的构造详图见本图集第44页；
 3. 预埋件M-1构造详图见本图集第22页；
 4. 预埋件M-3的数量和位置见单体设计；
 5. 屋面坡度*i*见本图集第14页。

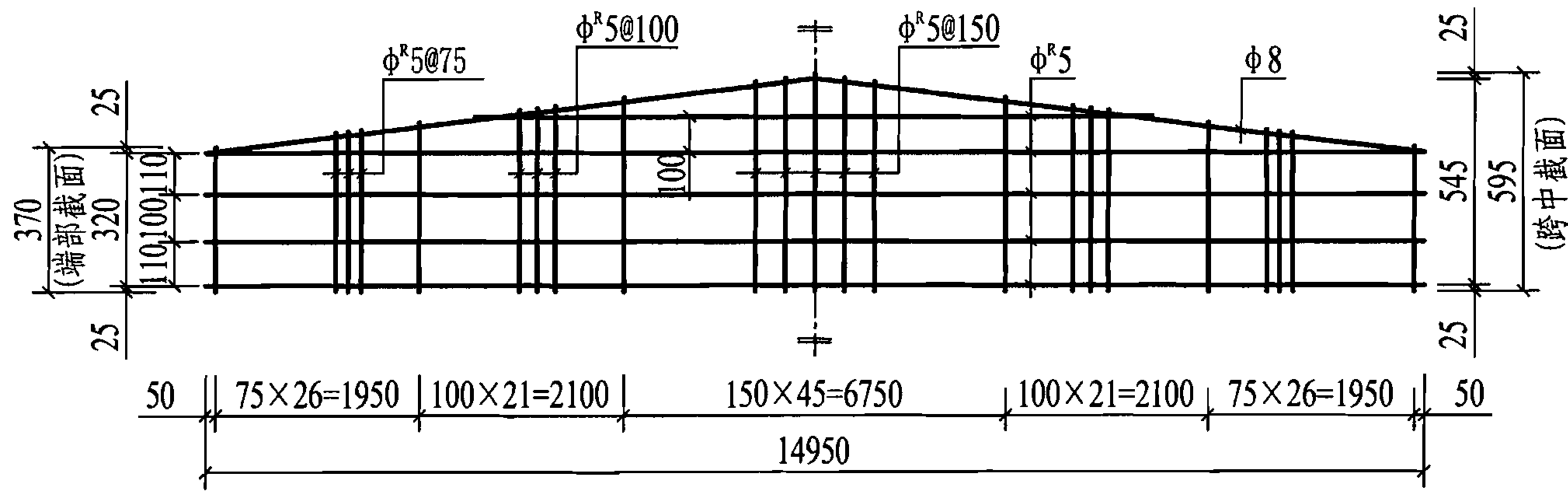


1 端部横肋

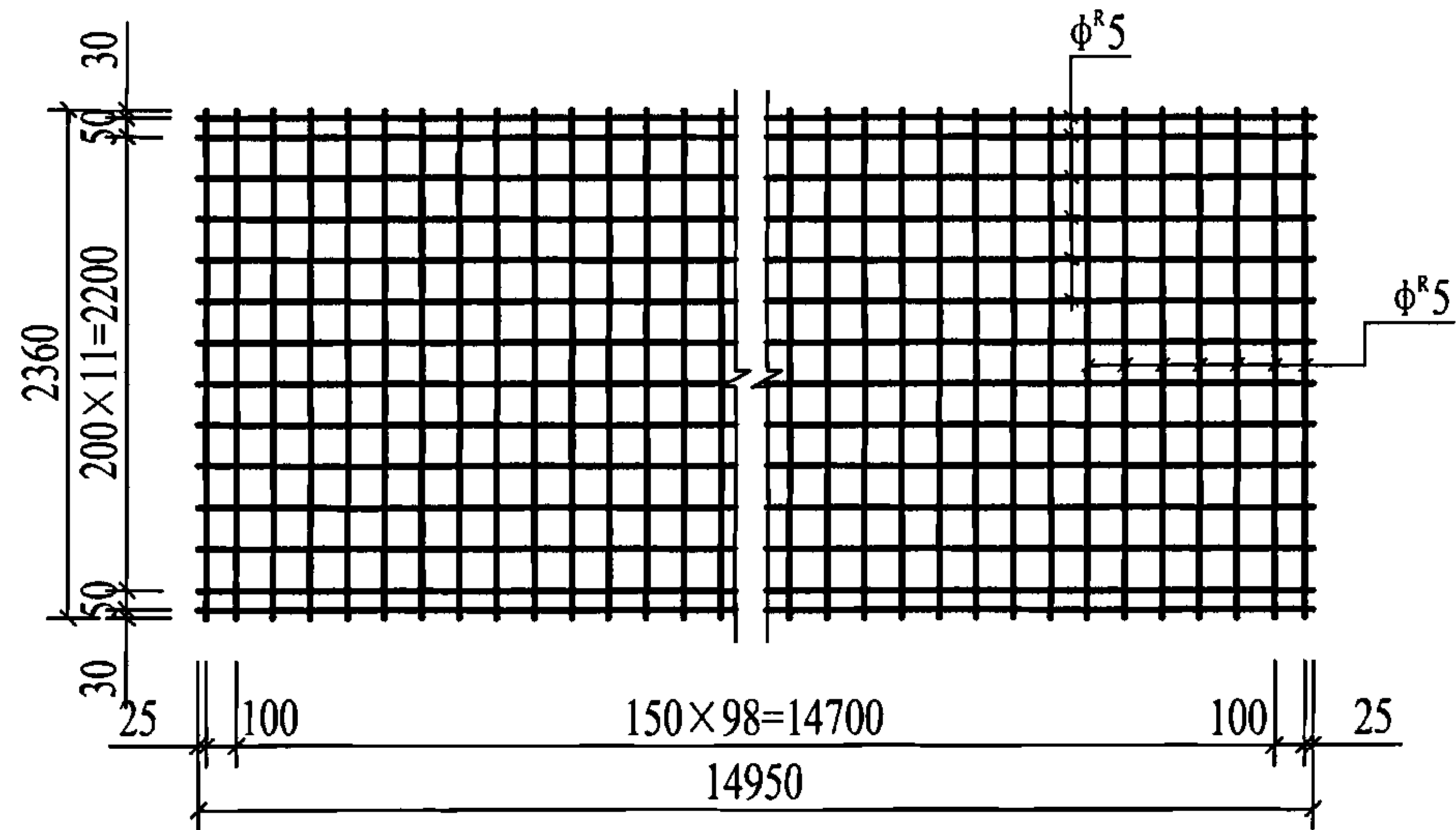
2 跨中横肋

YTSa154模板图

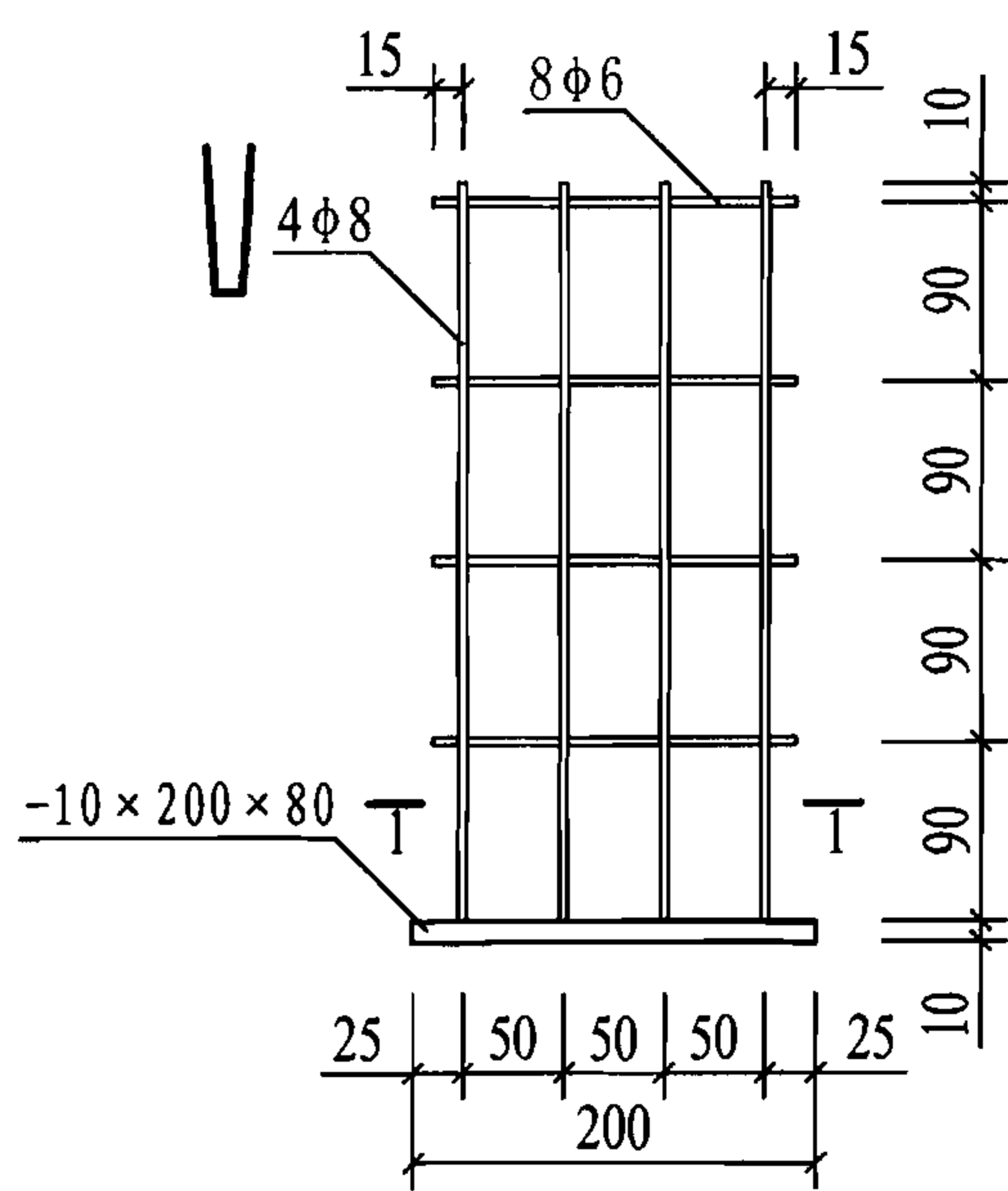
图集号 06SG432-1



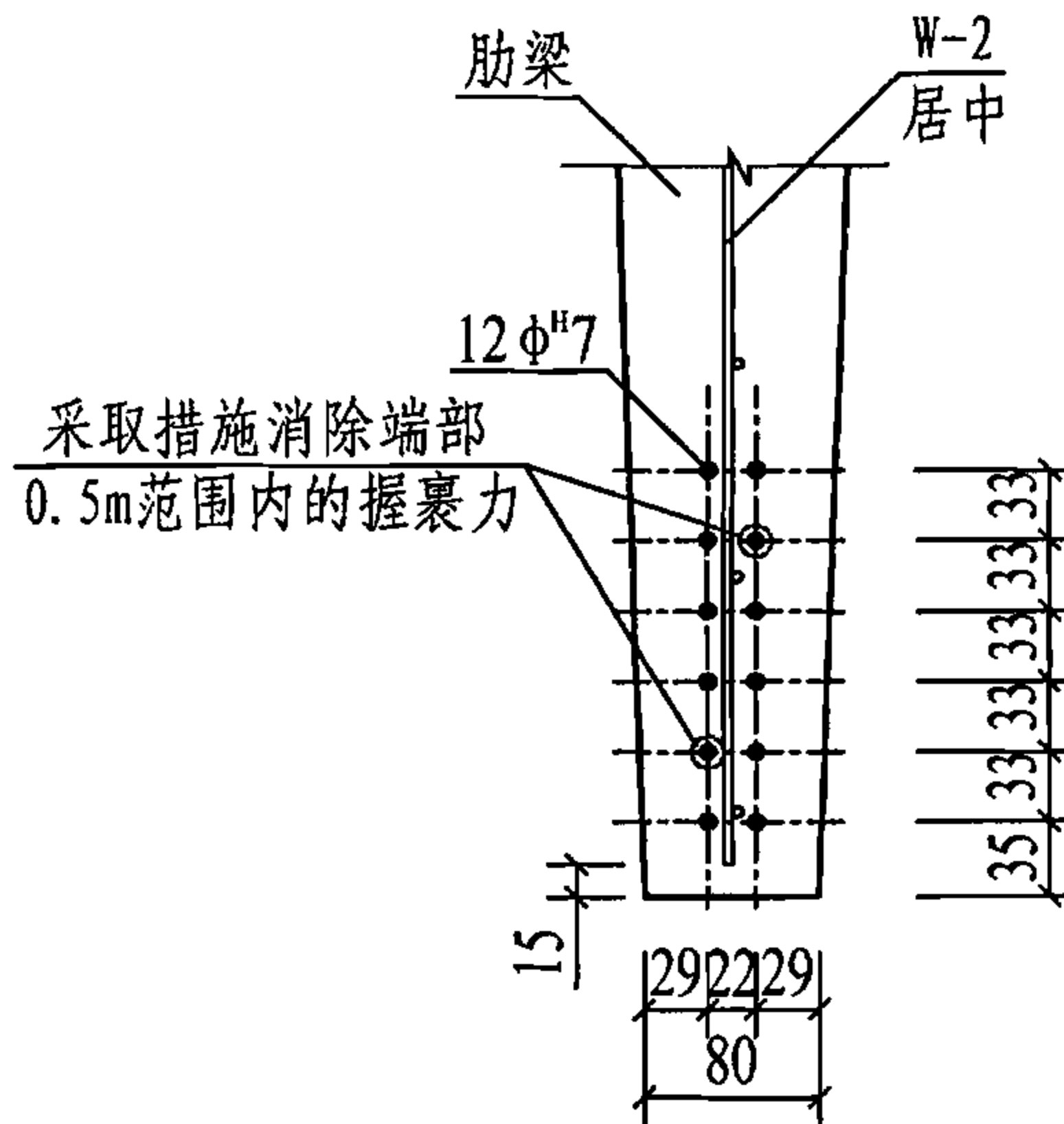
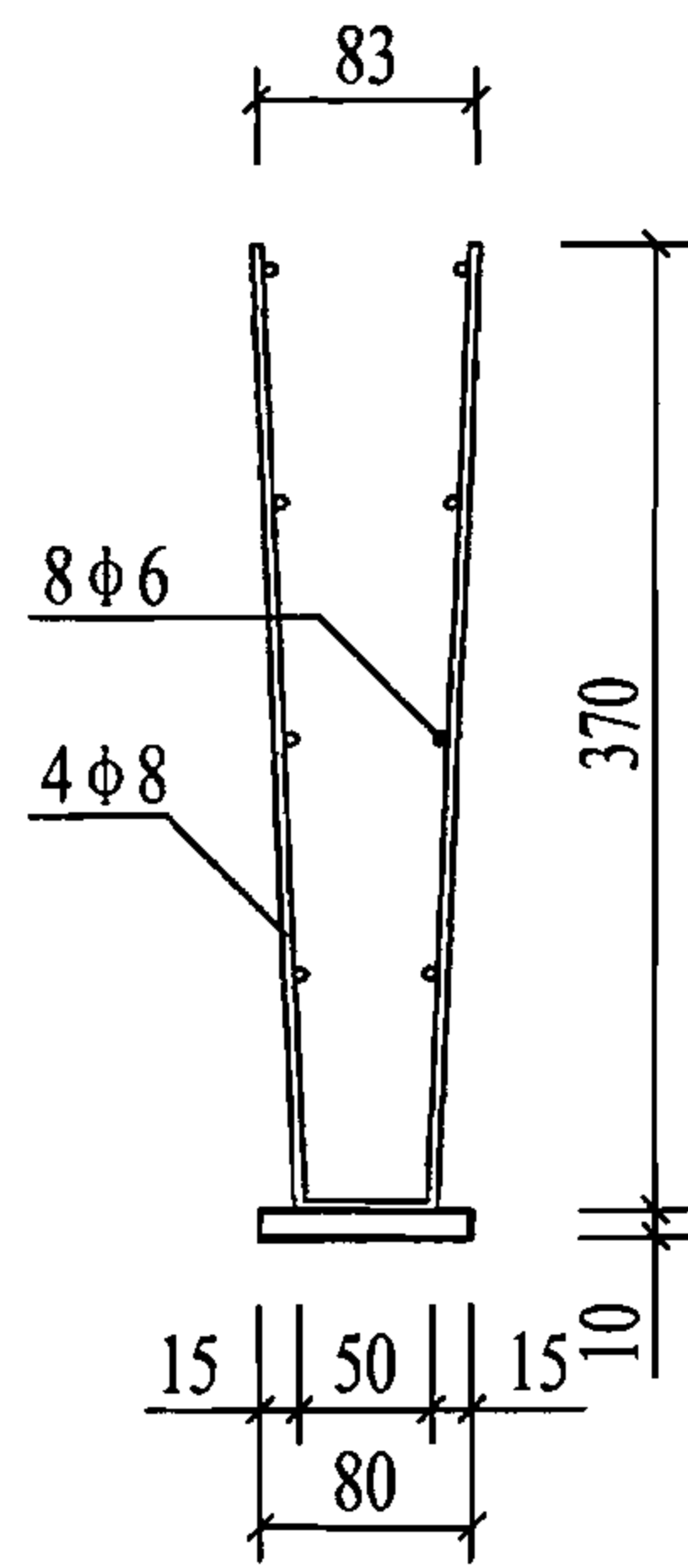
W-2



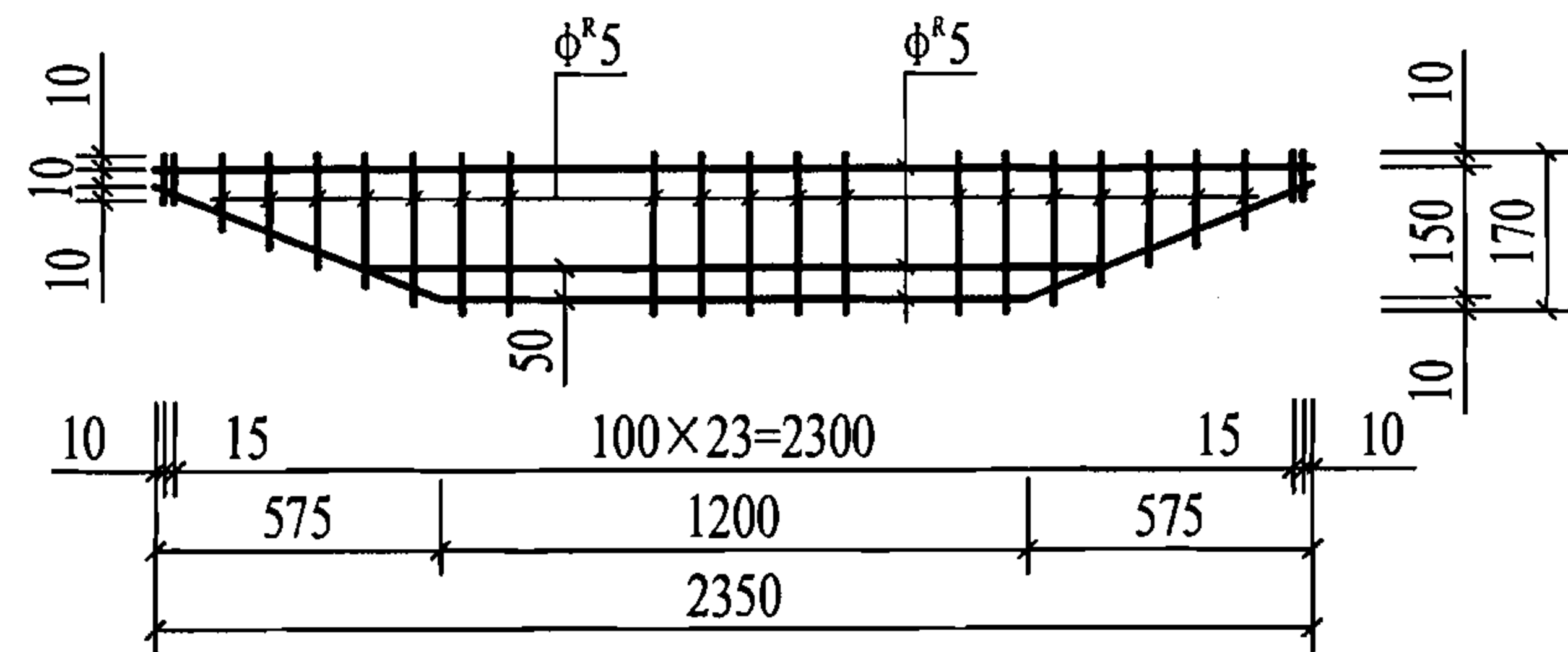
W-1



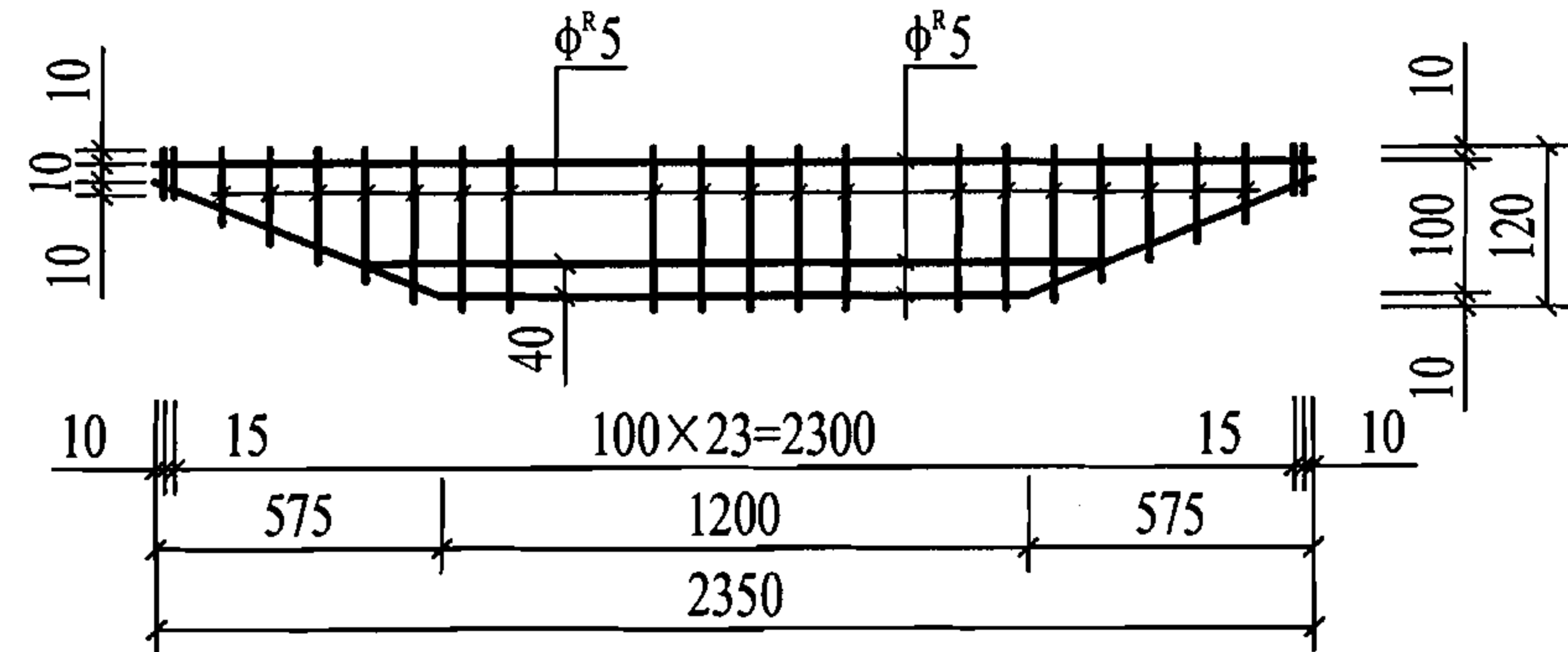
M-1



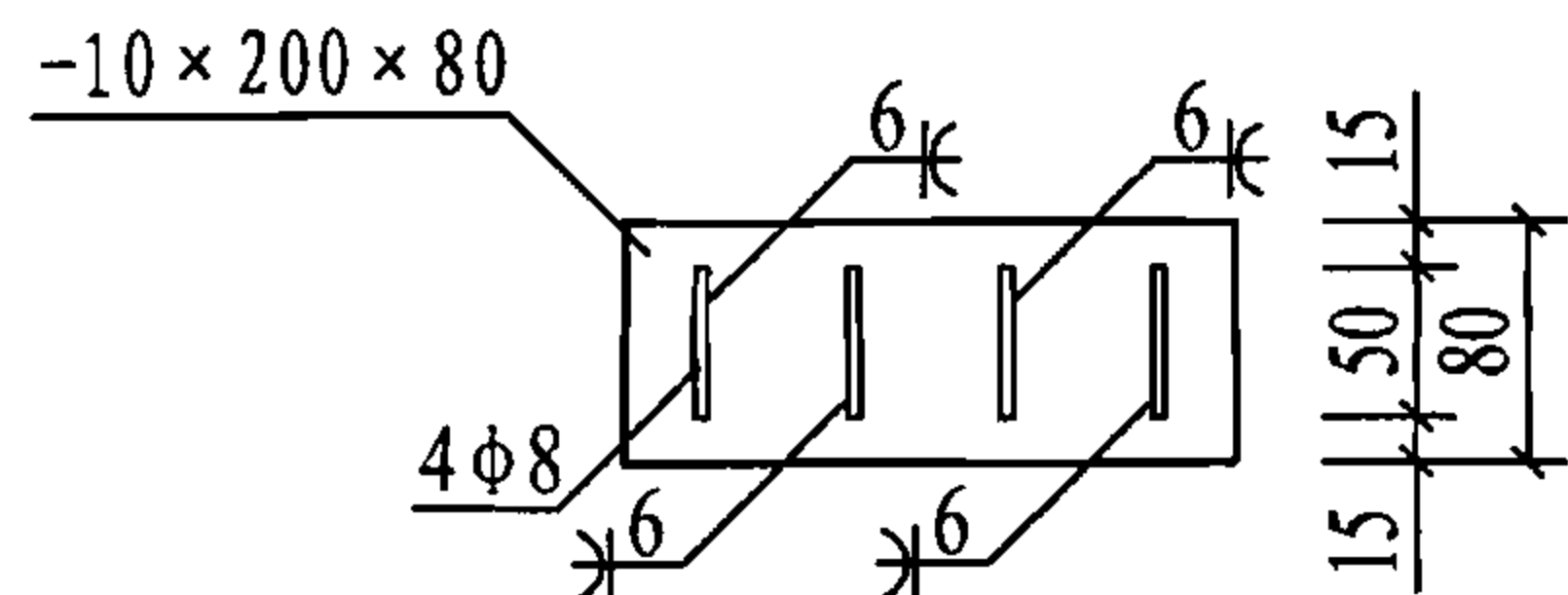
预应力钢筋位置图



W-3



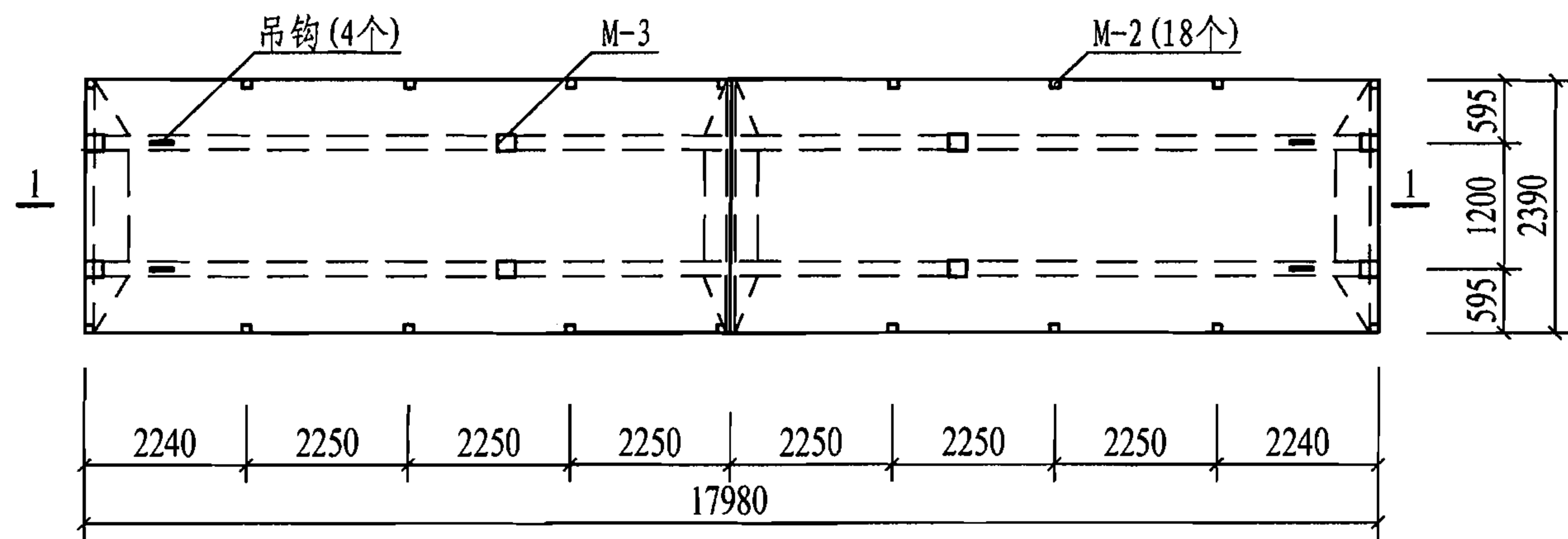
W-4



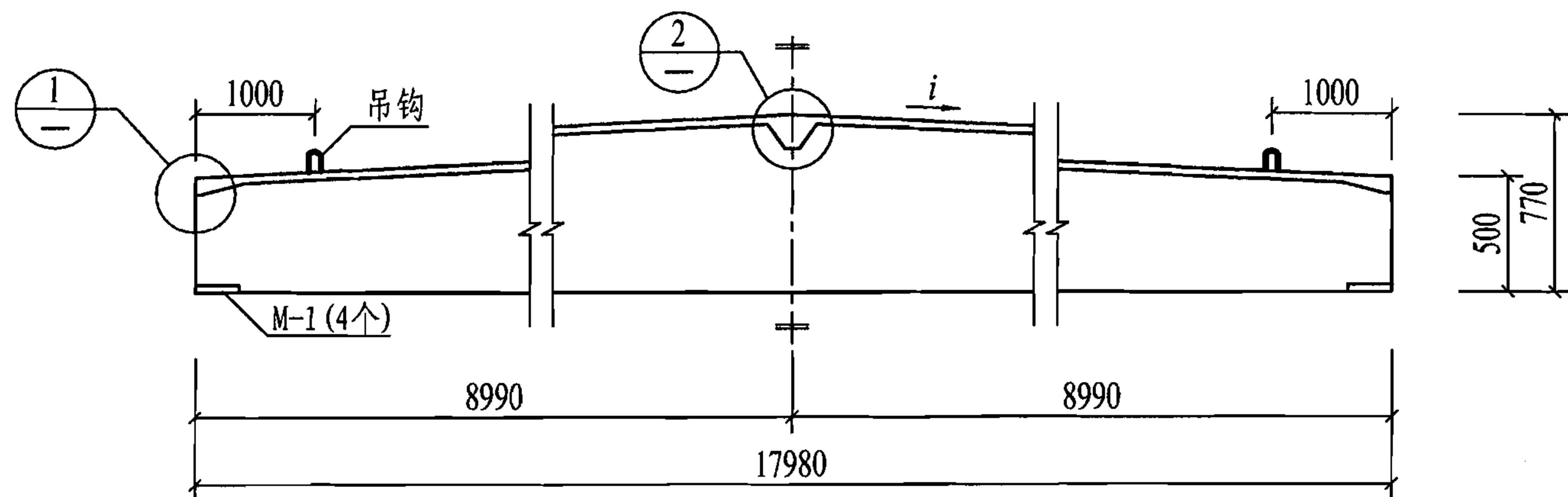
1-1

注：所有钢筋网片均宜采用电阻点焊，其性能应符合相关标准的规定。

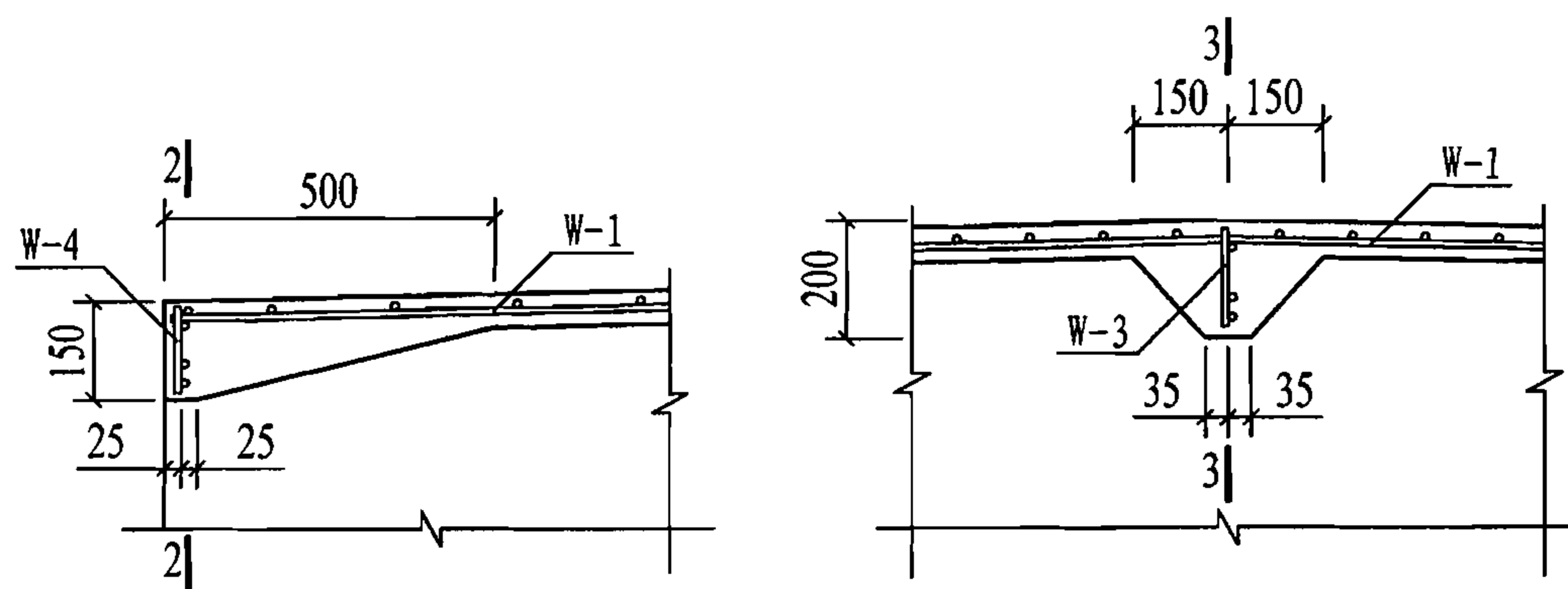
| | | | | | | | | | | |
|-------------------|----|----|----|-----|-----|----|-----|-----|-----------|----|
| YTSa154配筋图 | | | | | | | | 图集号 | 06SG432-1 | |
| 审核 | 赵勇 | 赵勇 | 校对 | 朱爱萍 | 朱爱萍 | 设计 | 王晓锋 | 王晓锋 | 页 | 22 |



平面图

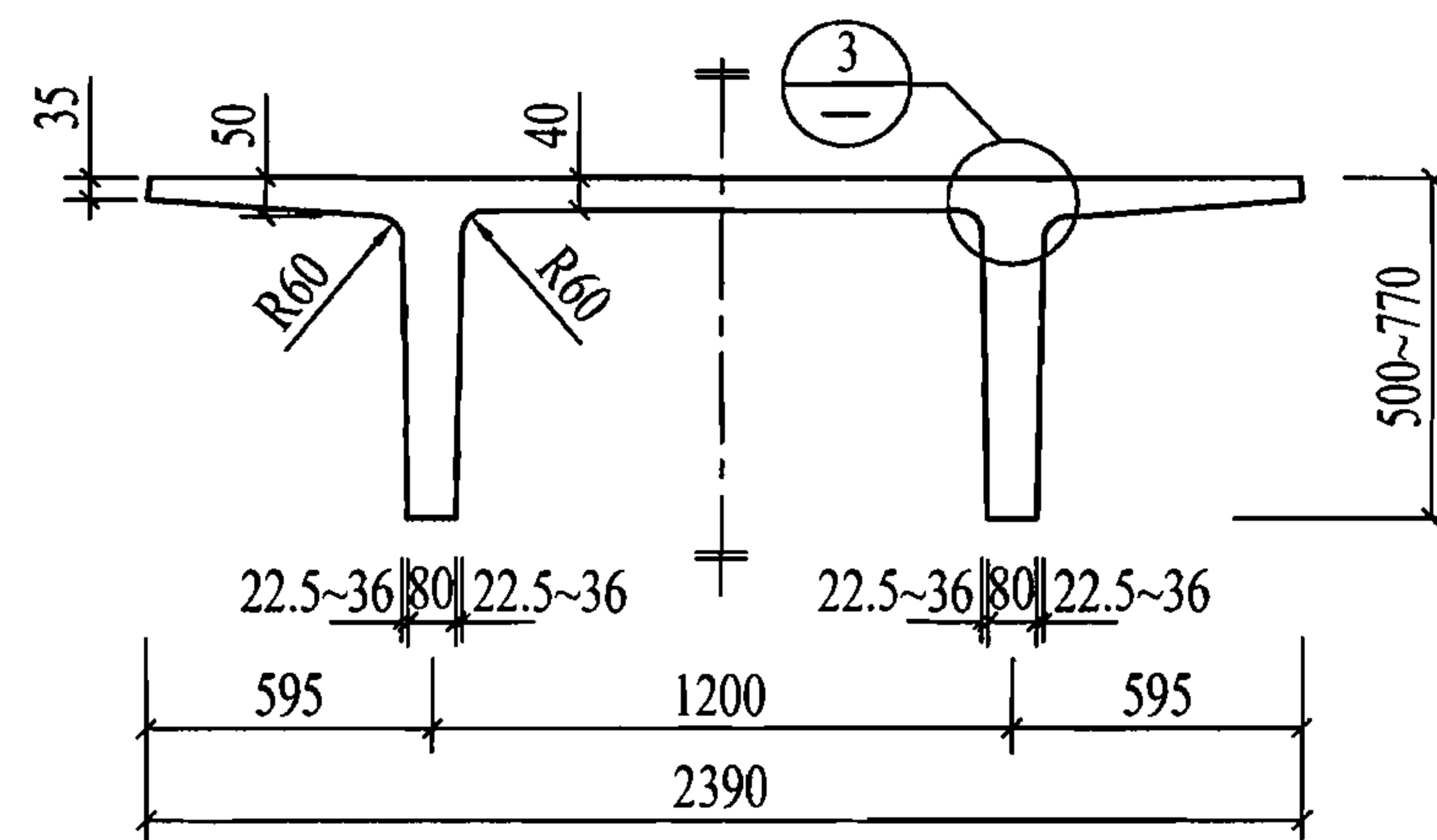


1-1

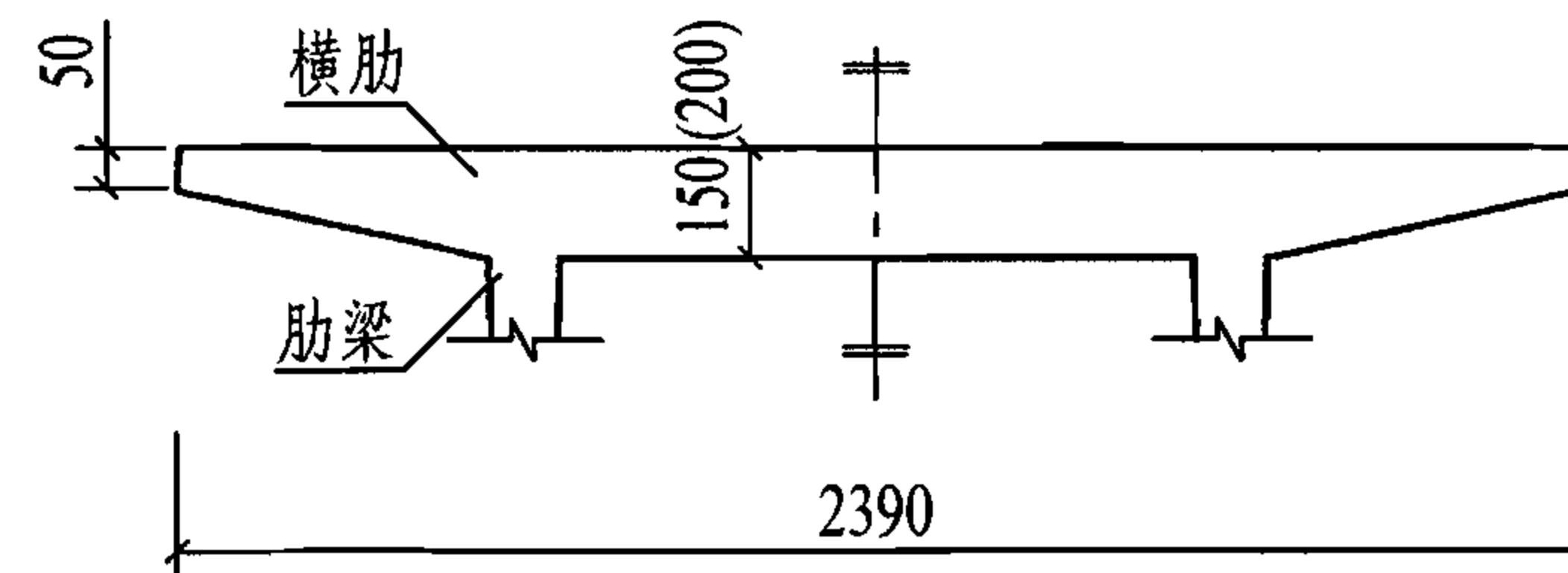


1 端部横肋

2 跨中横肋

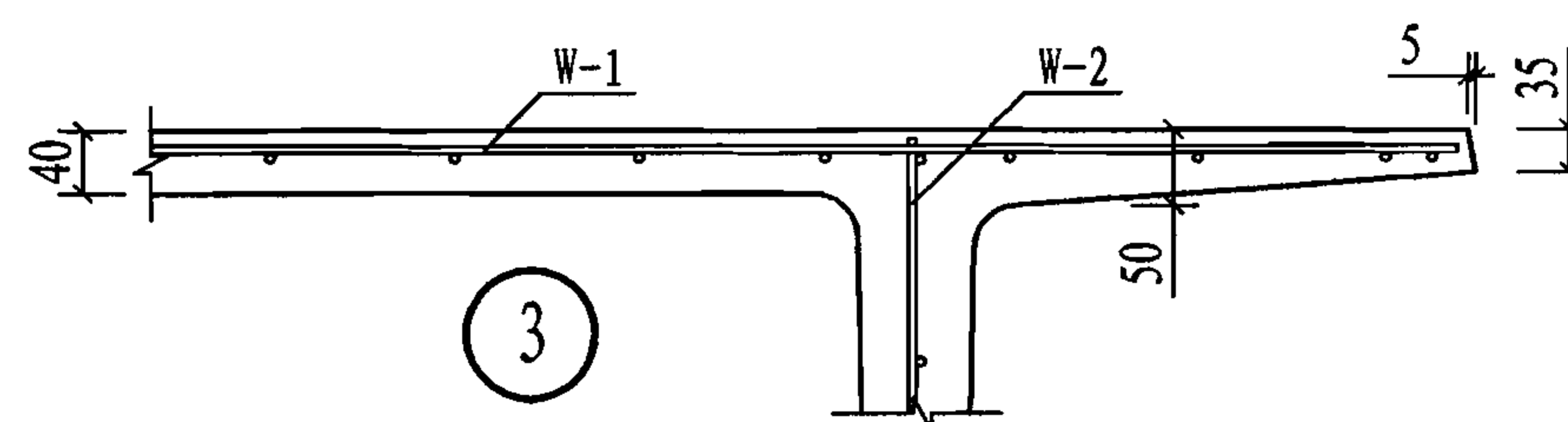


侧视图



2-2(3-3)

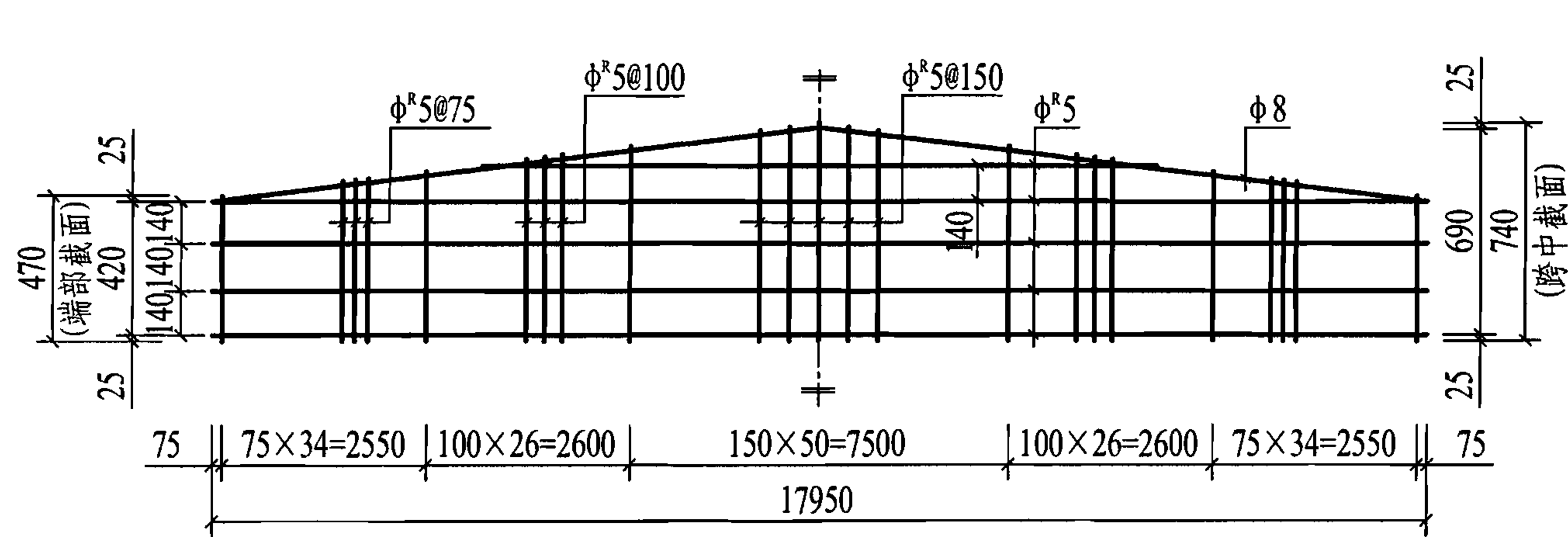
(括号内为3-3剖面数据)



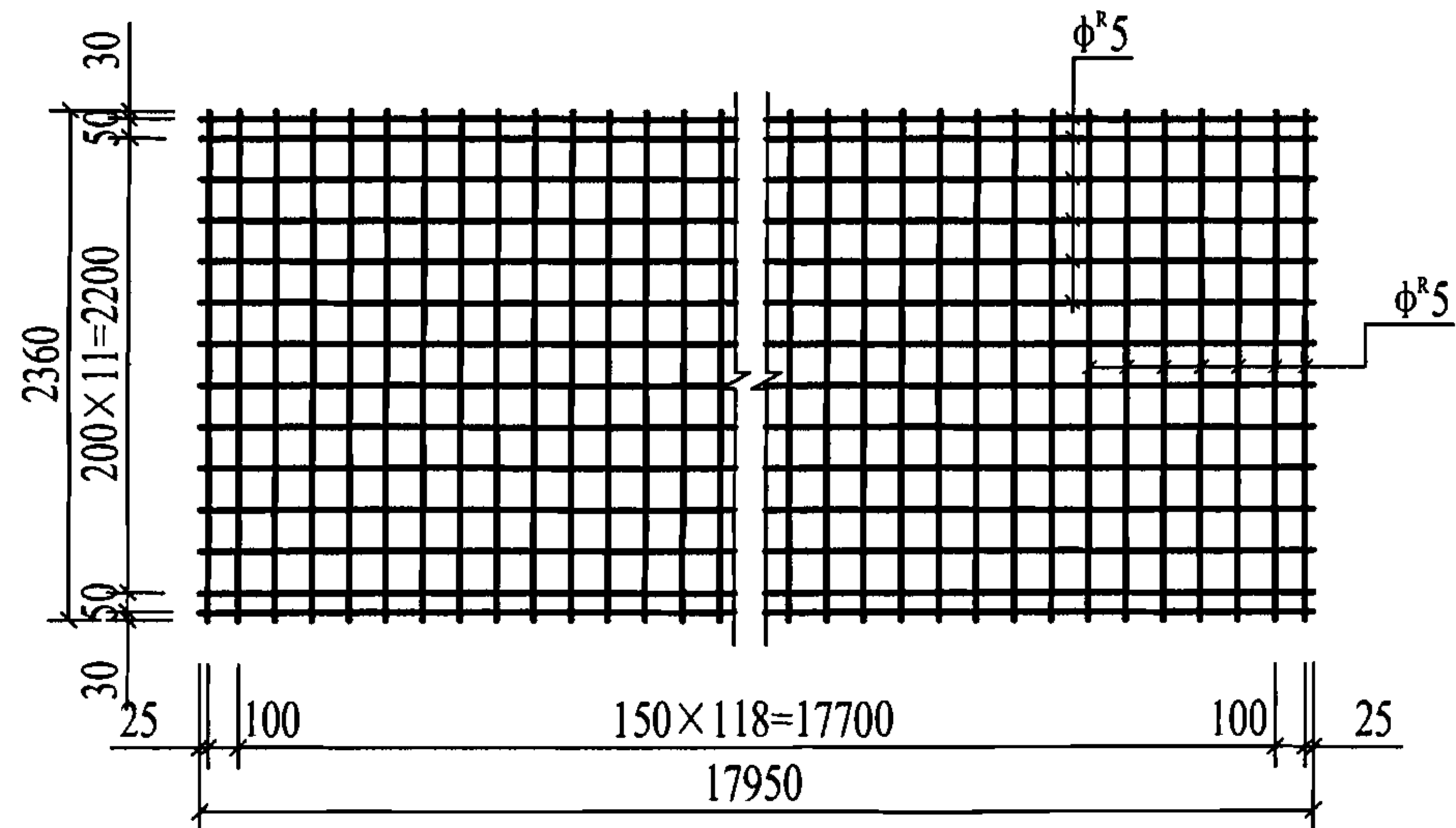
- 注: 1. 侧视图未包括横肋, 横肋详图见2-2、3-3剖面;
 2. 吊钩的构造、数量及预埋件M-2、M-3的构造详图见本图集第44页;
 3. 预埋件M-1构造详图见本图集第24页;
 4. 预埋件M-3的数量和位置见单体设计;
 5. 屋面坡度 i 见本图集第14页。

YTSa184模板图

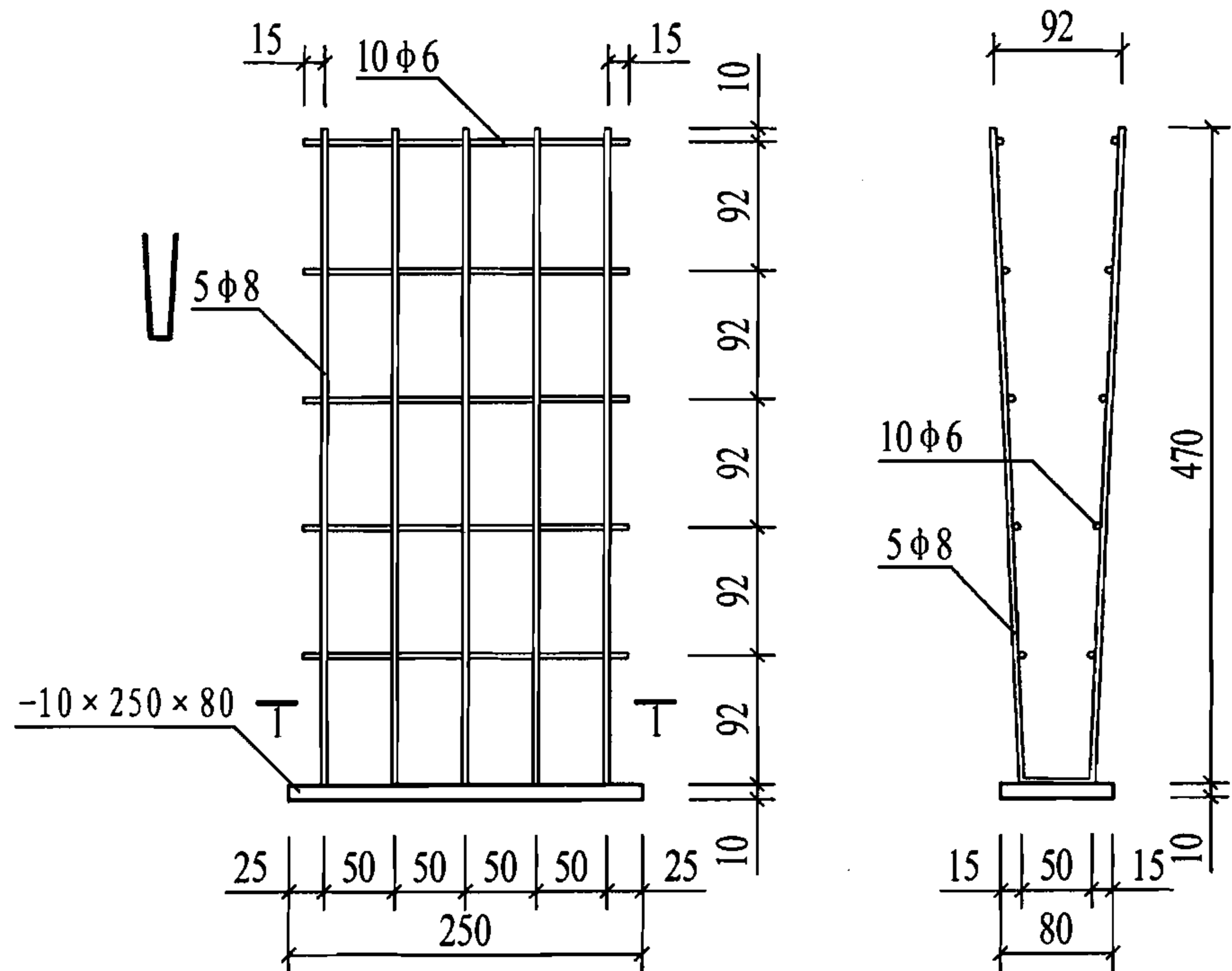
图集号 06SG432-1



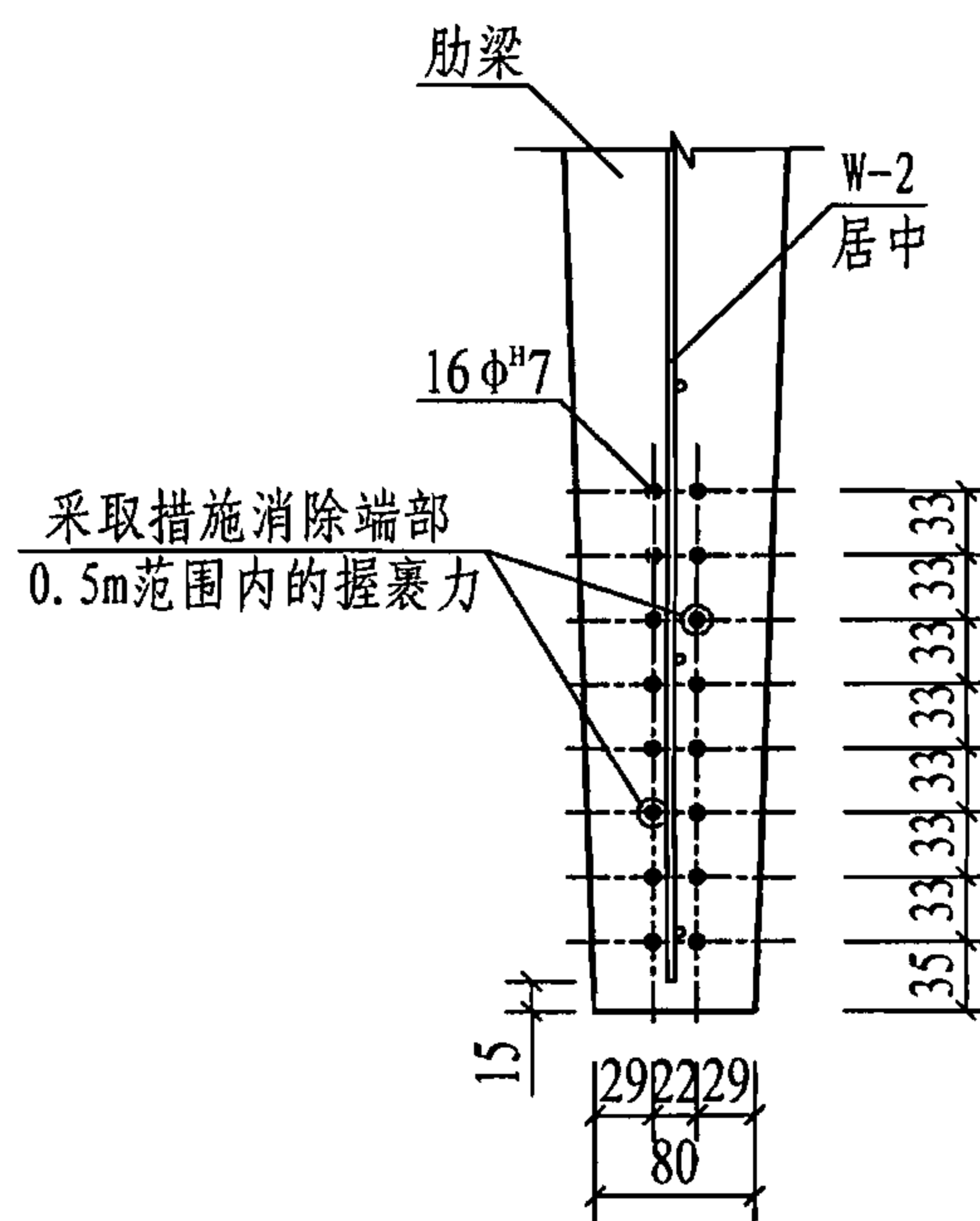
W-2



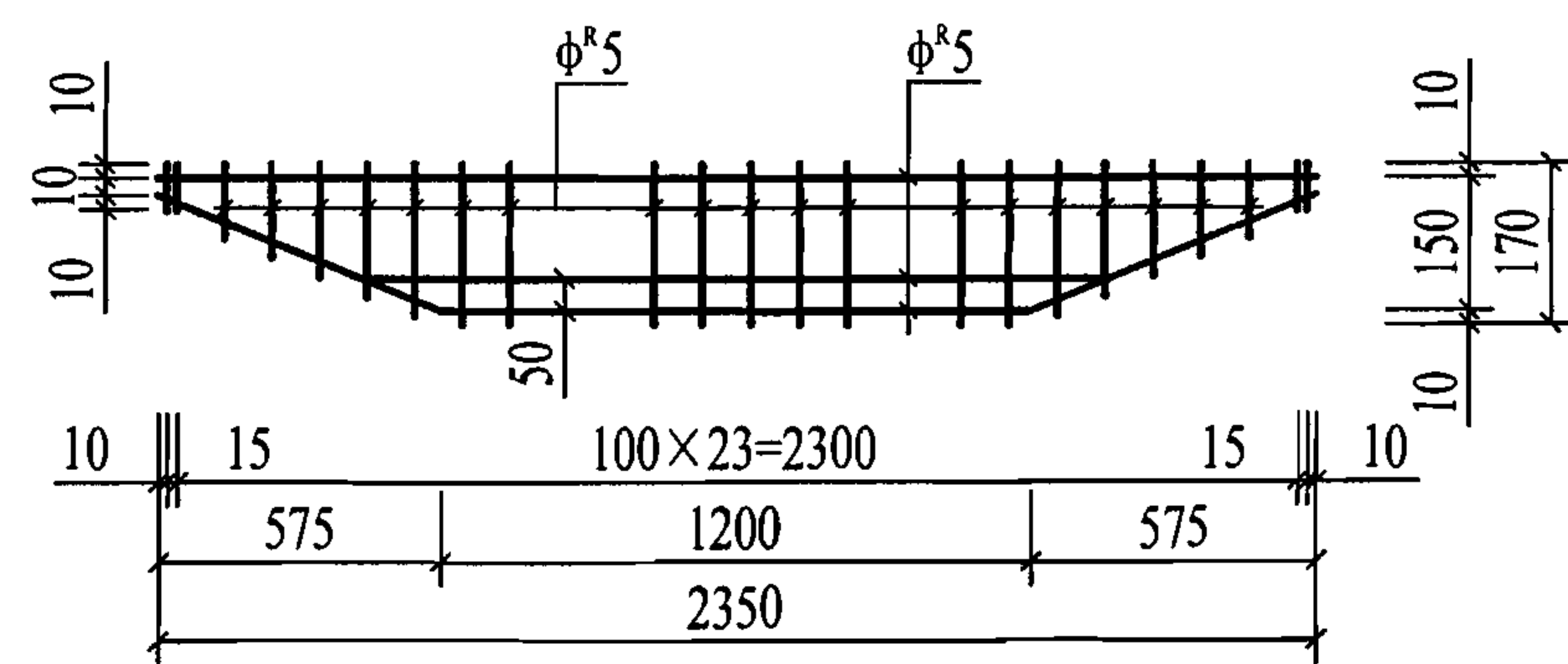
W-1



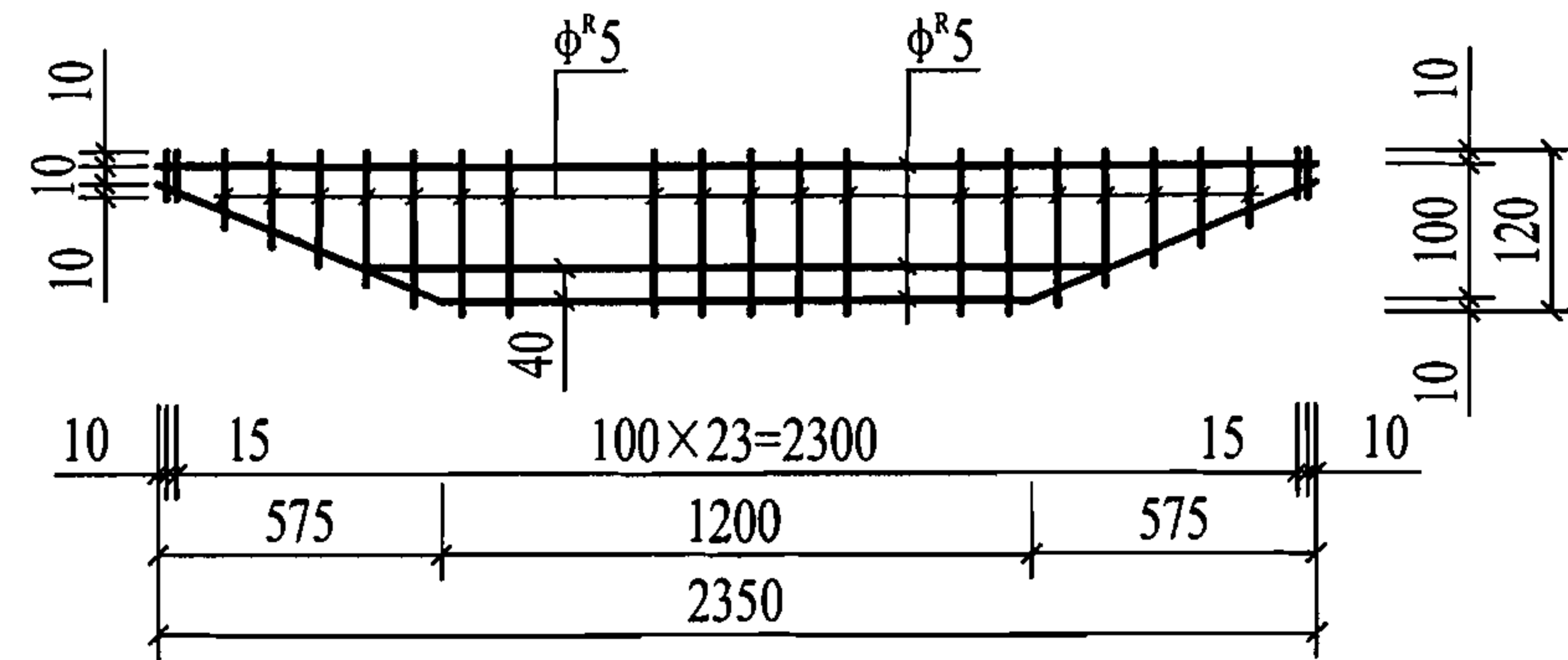
M-1



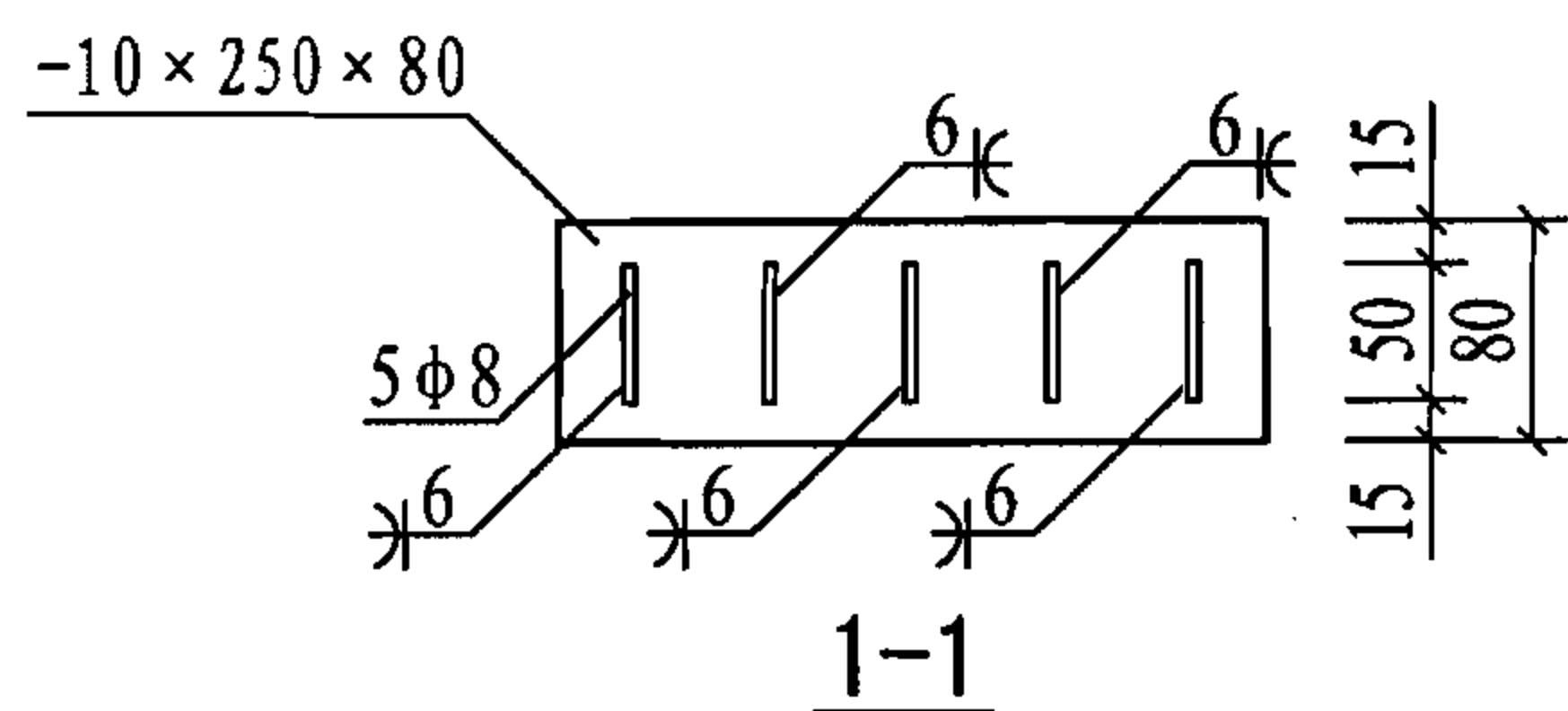
预应力钢筋位置图



W-3



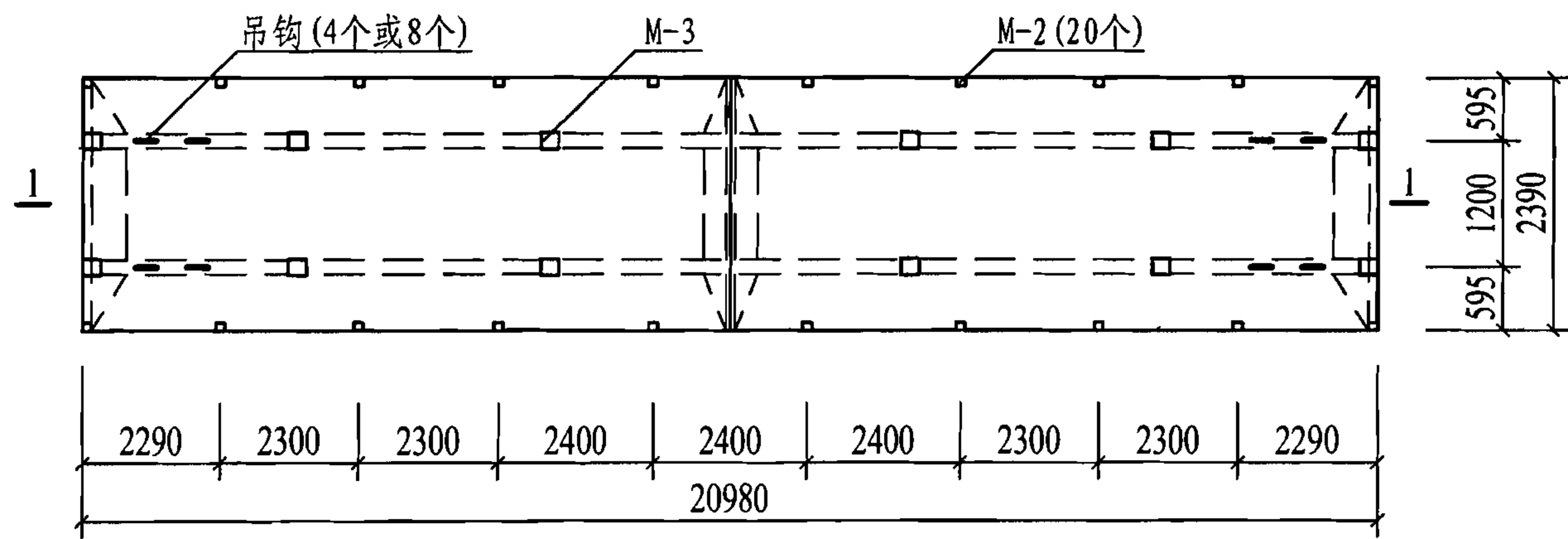
W-4



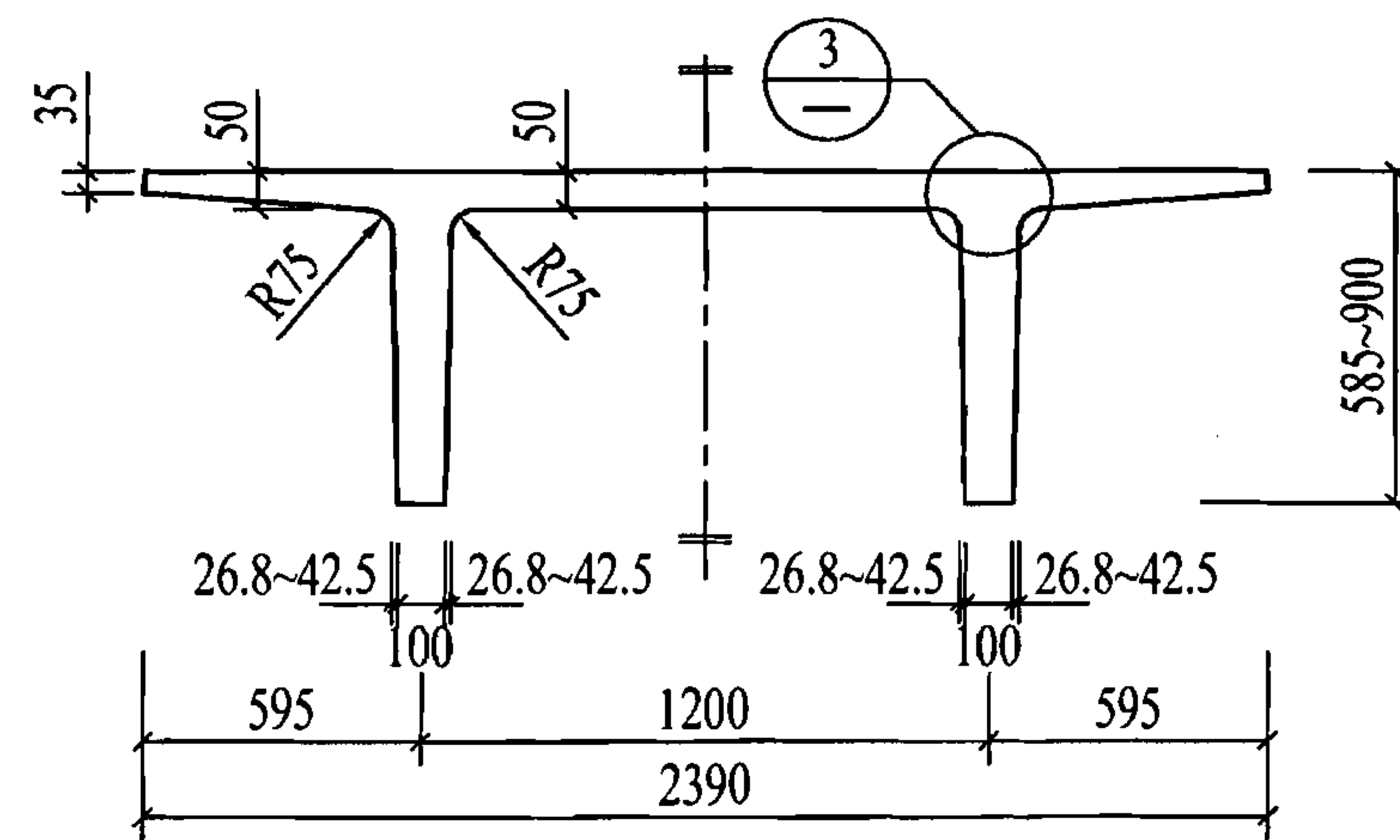
1-1

注：所有钢筋网片均宜采用电阻点焊，其性能应符合相关标准的规定。

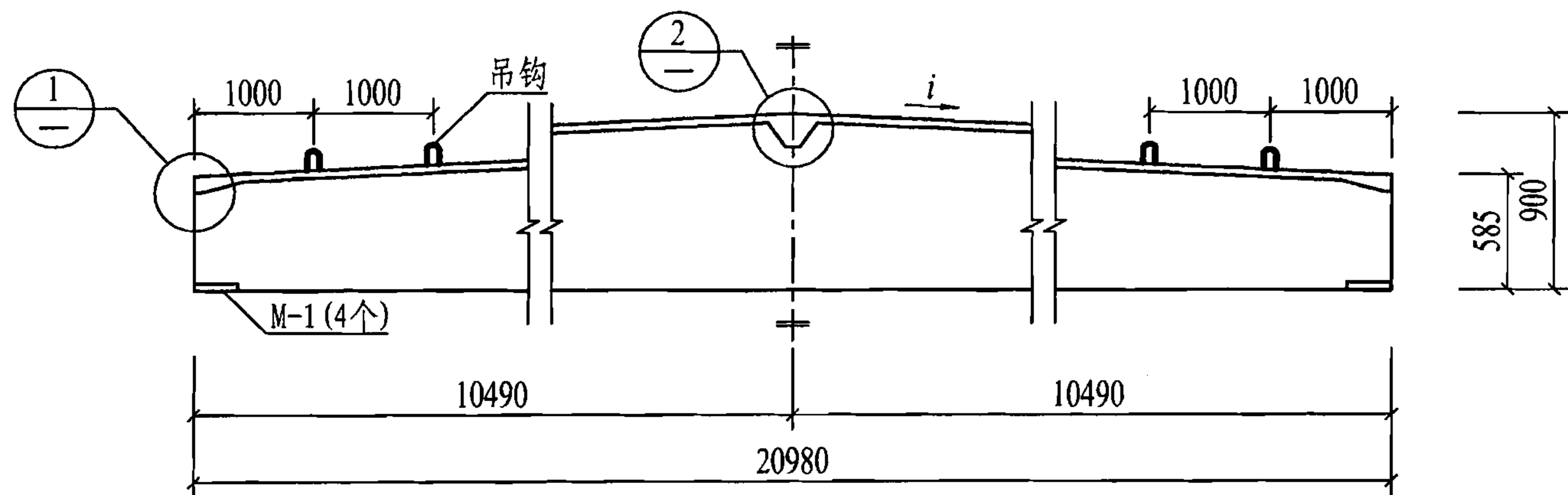
| | | | | | | | | |
|-------------------|----|----|----|-----|-----|----|-----|-----------|
| YTSa184配筋图 | | | | | | | 图集号 | 06SG432-1 |
| 审核 | 赵勇 | 赵勇 | 校对 | 朱爱萍 | 朱爱萍 | 设计 | 王晓锋 | 王晓锋 |
| | | | | | | | 页 | 24 |



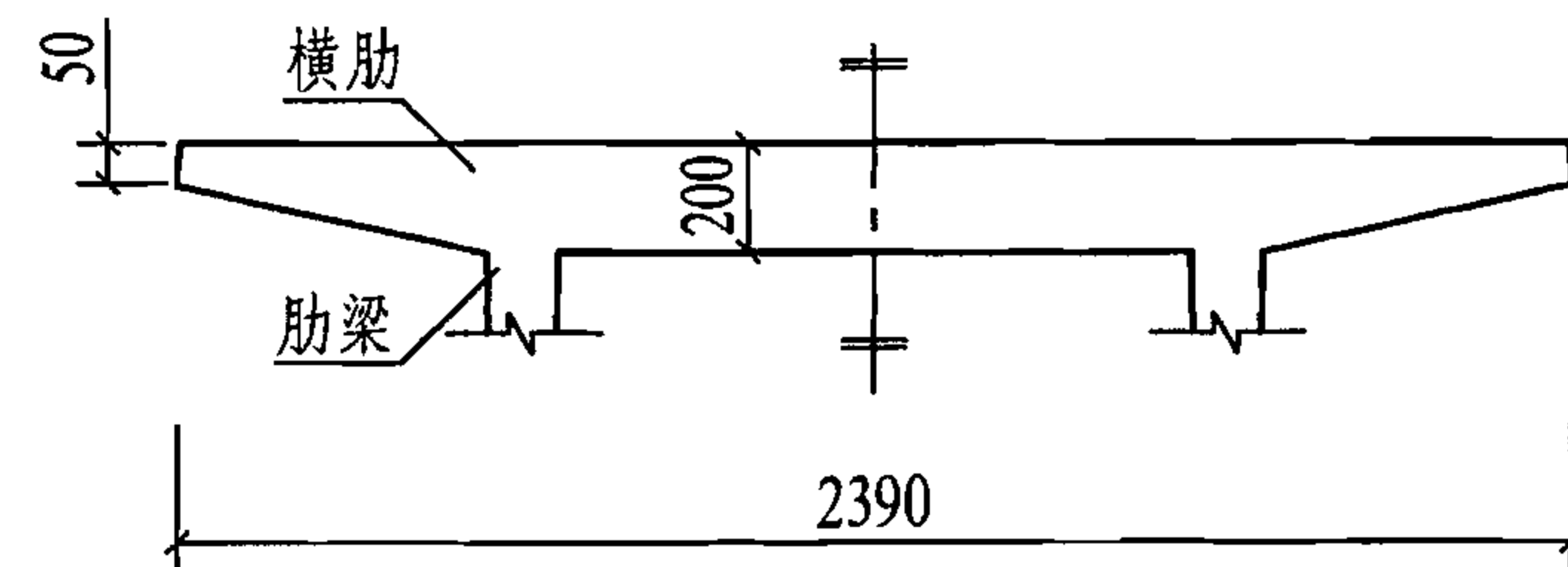
平面图



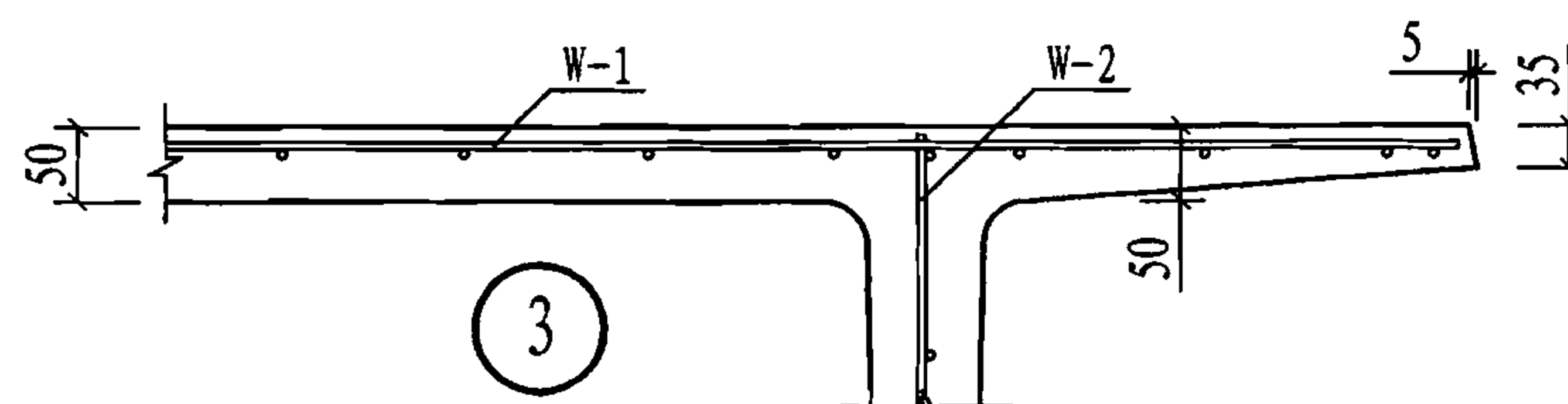
侧视图



1-1

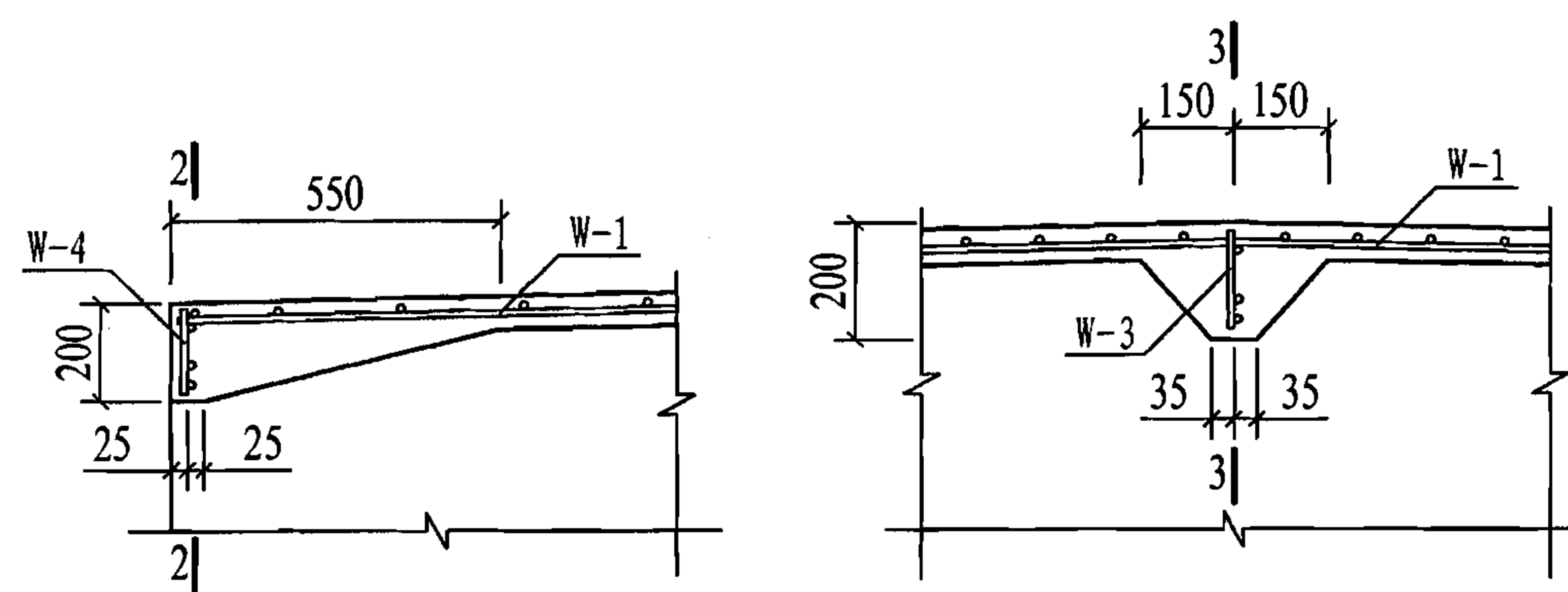


2-2、3-3



3

- 注：1. 侧视图未包括横肋，横肋详图见2-2、3-3剖面；
 2. 吊钩的构造、数量及预埋件M-2、M-3的构造详图见本图集第44页；
 3. 预埋件M-1构造详图见本图集第26页；
 4. 预埋件M-3的数量和位置见单体设计；
 5. 屋面坡度*i*见本图集第14页。

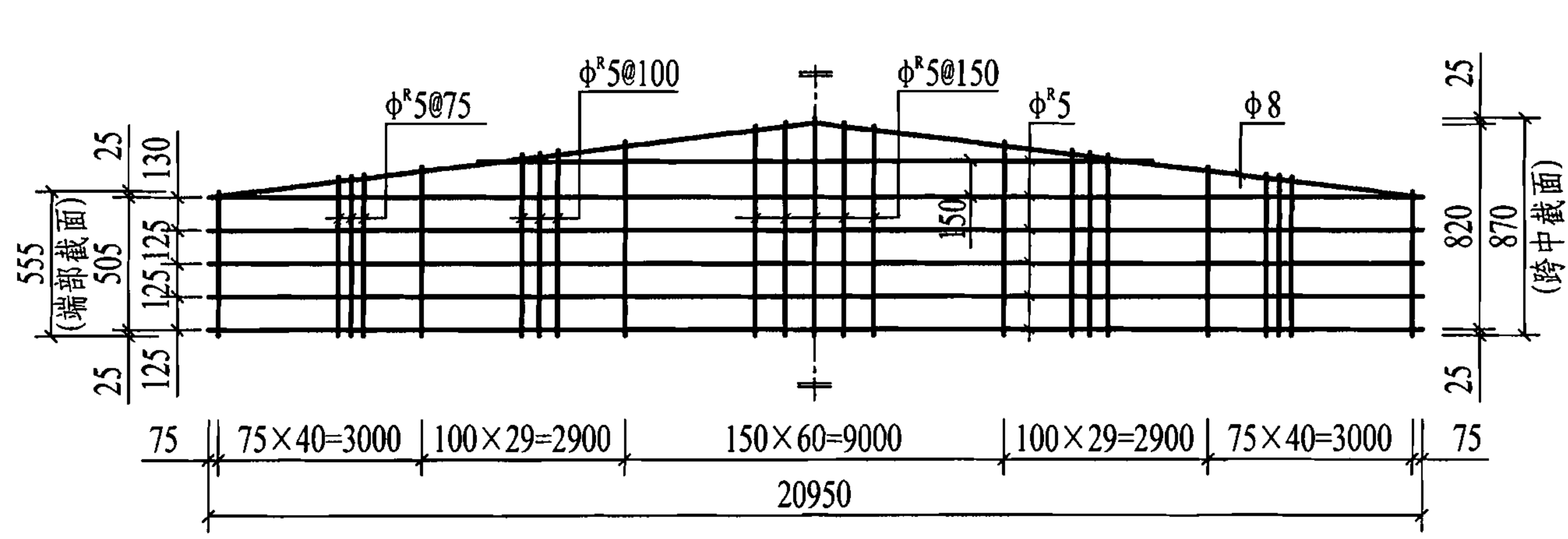


1 端部横肋

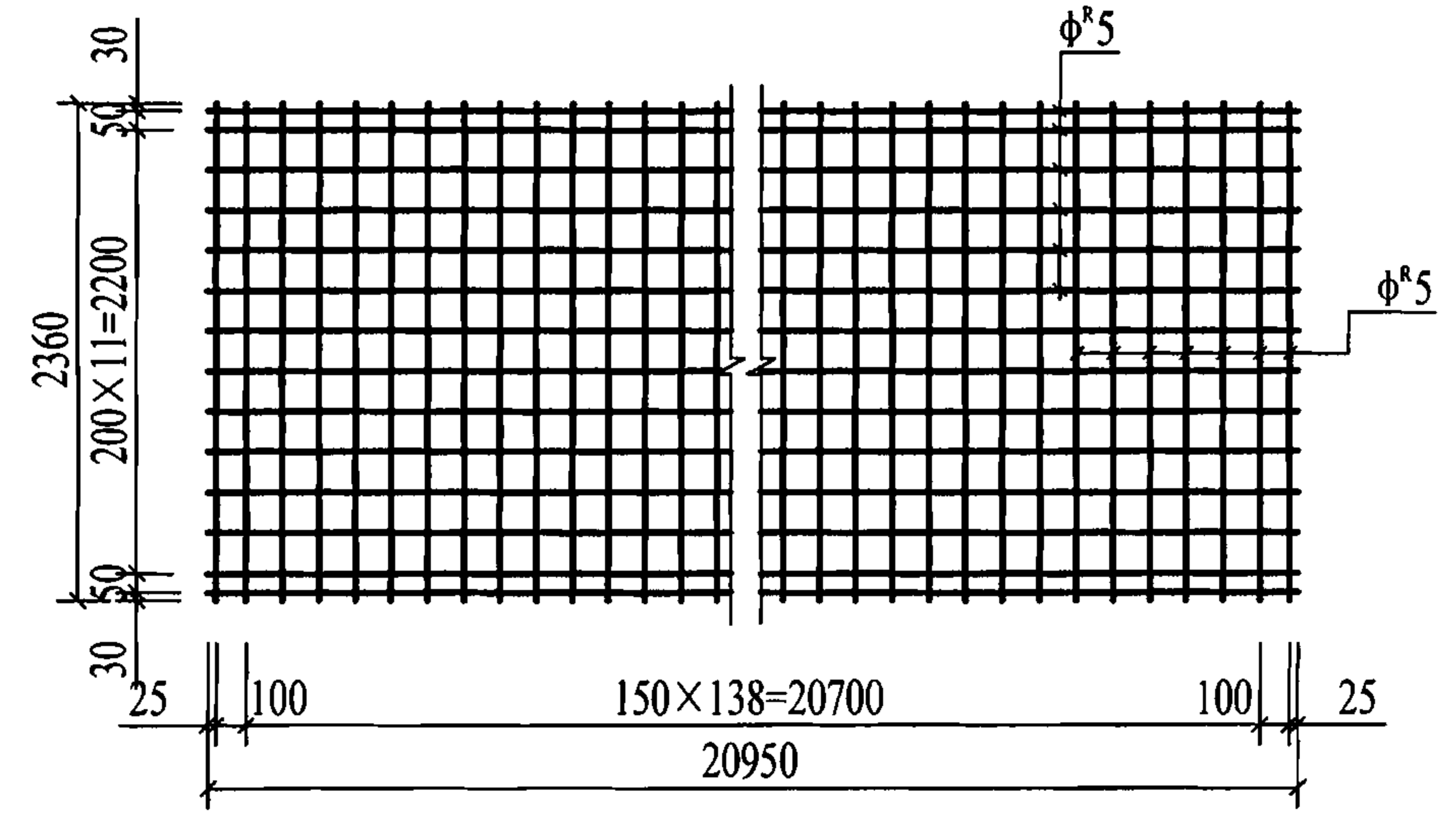
2 跨中横肋

YTSa214模板图

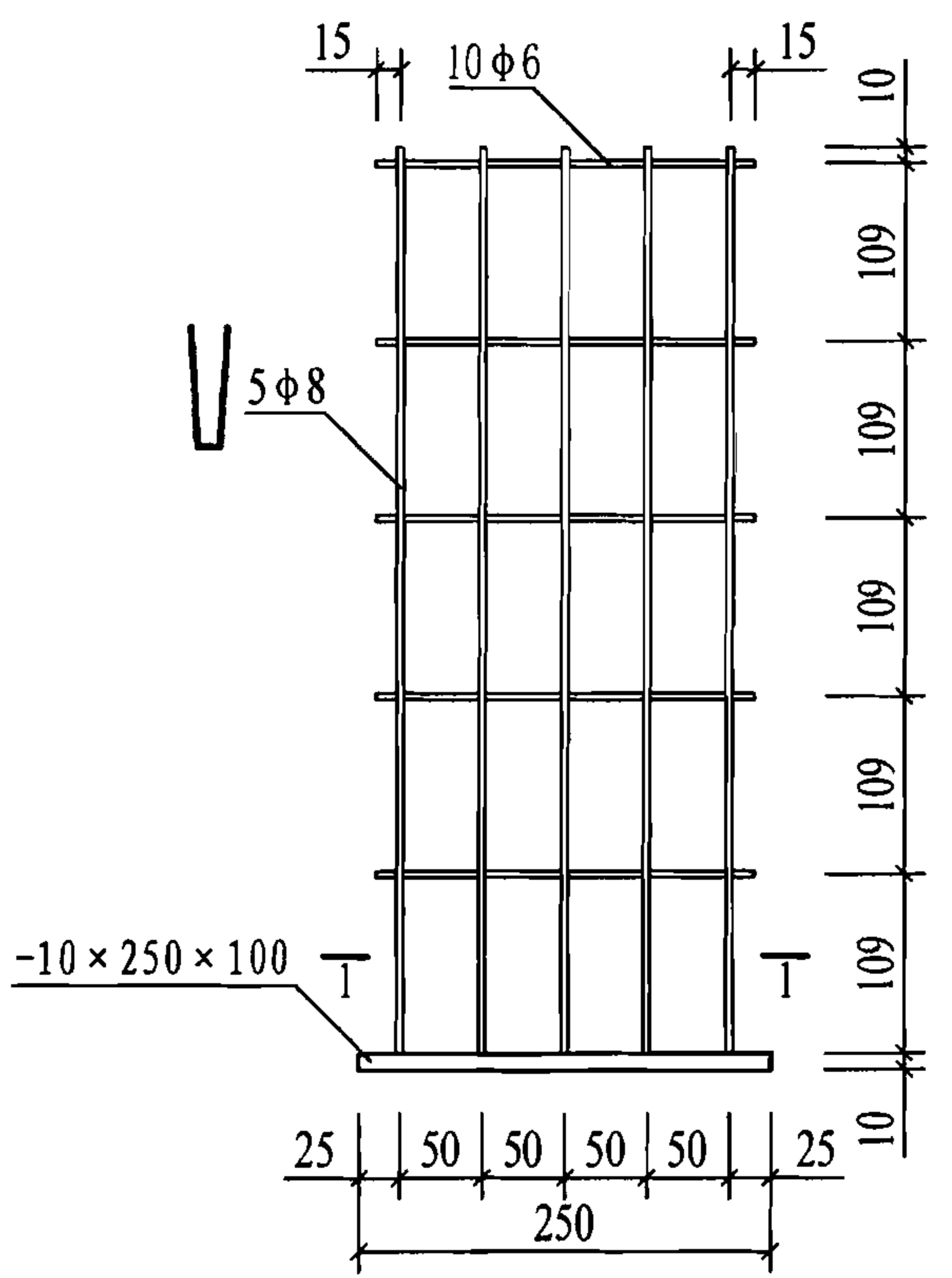
图集号 06SG432-1



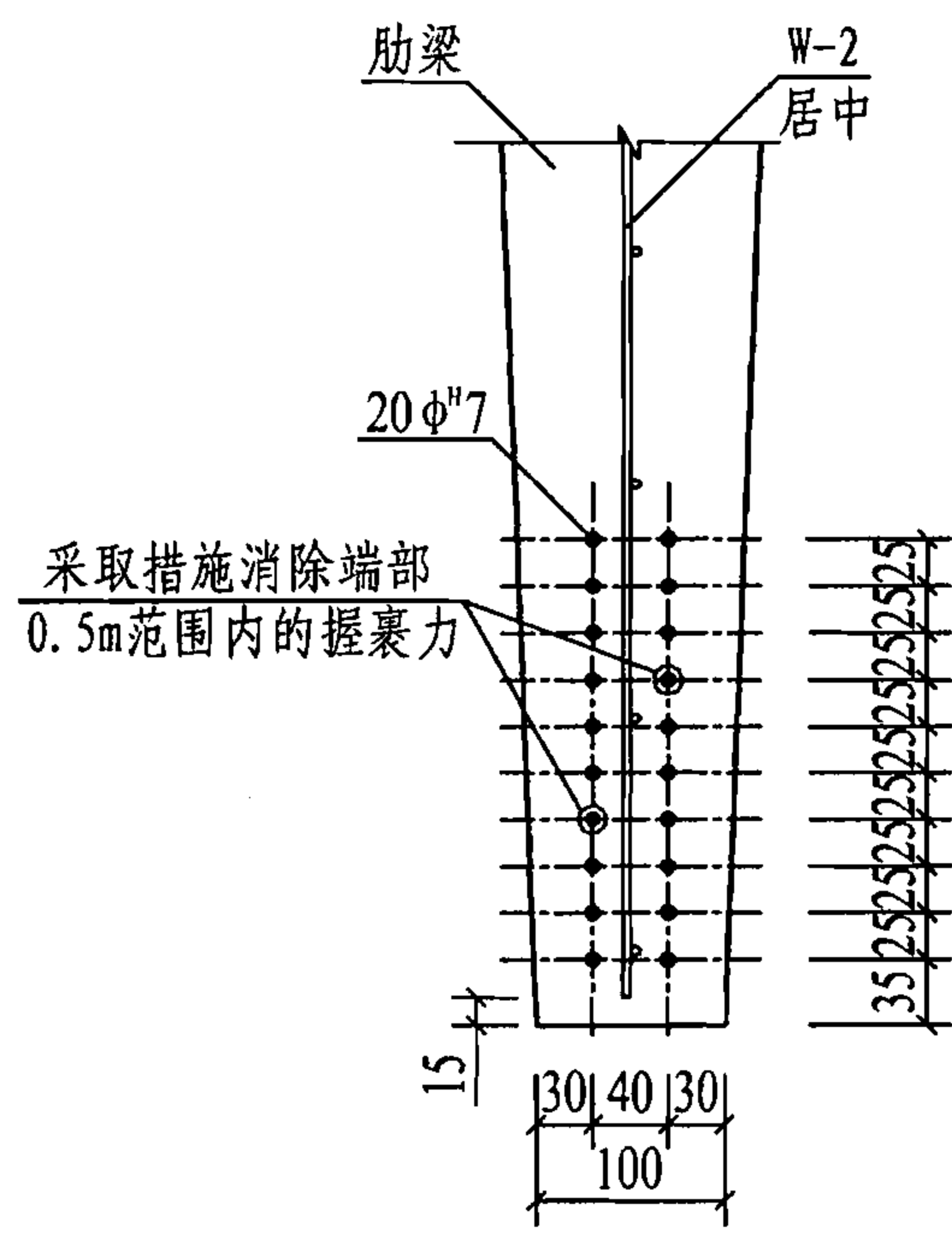
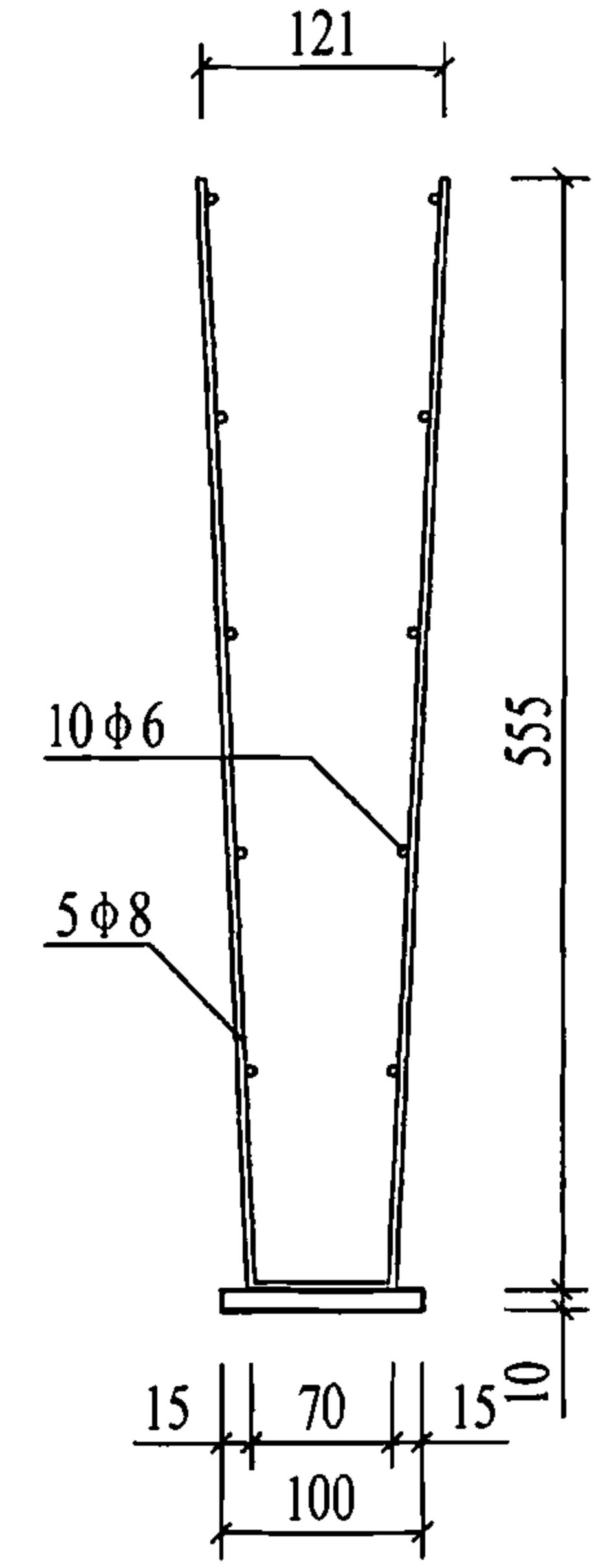
W-2



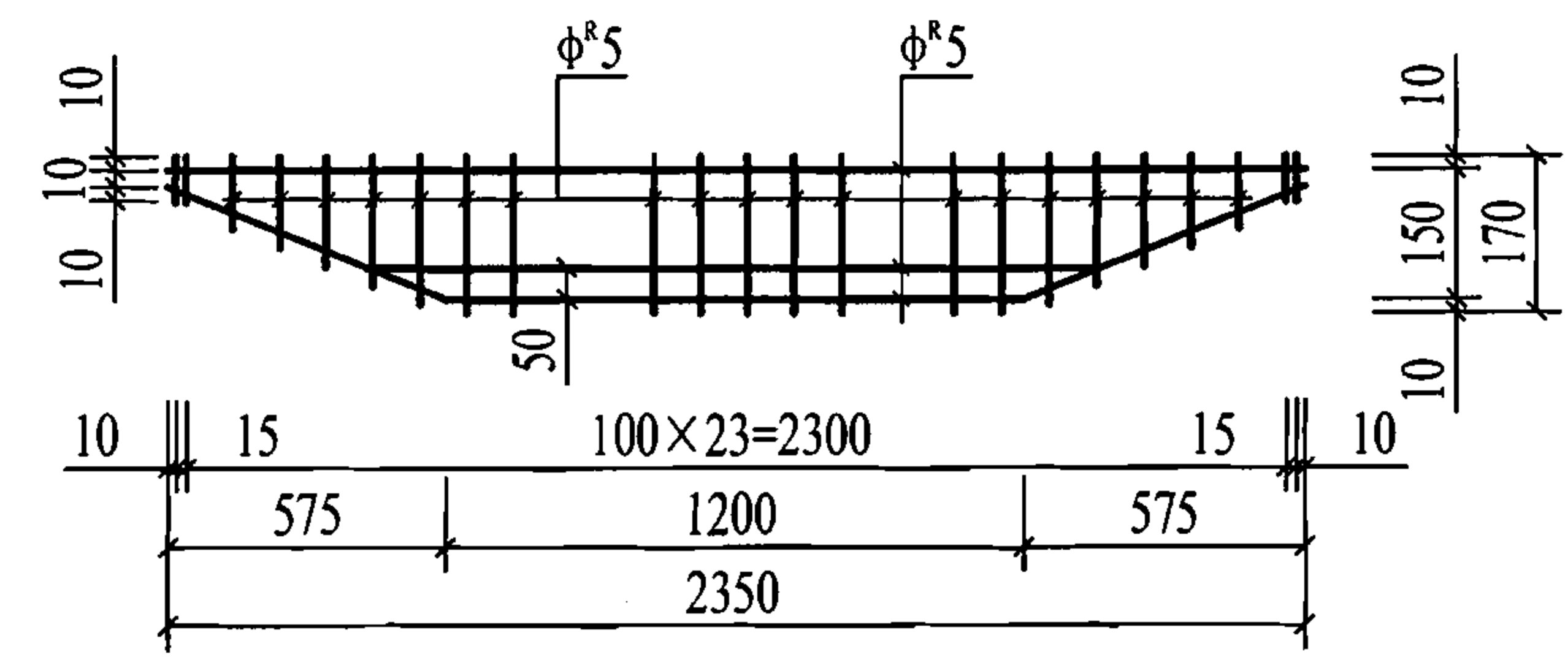
W-1



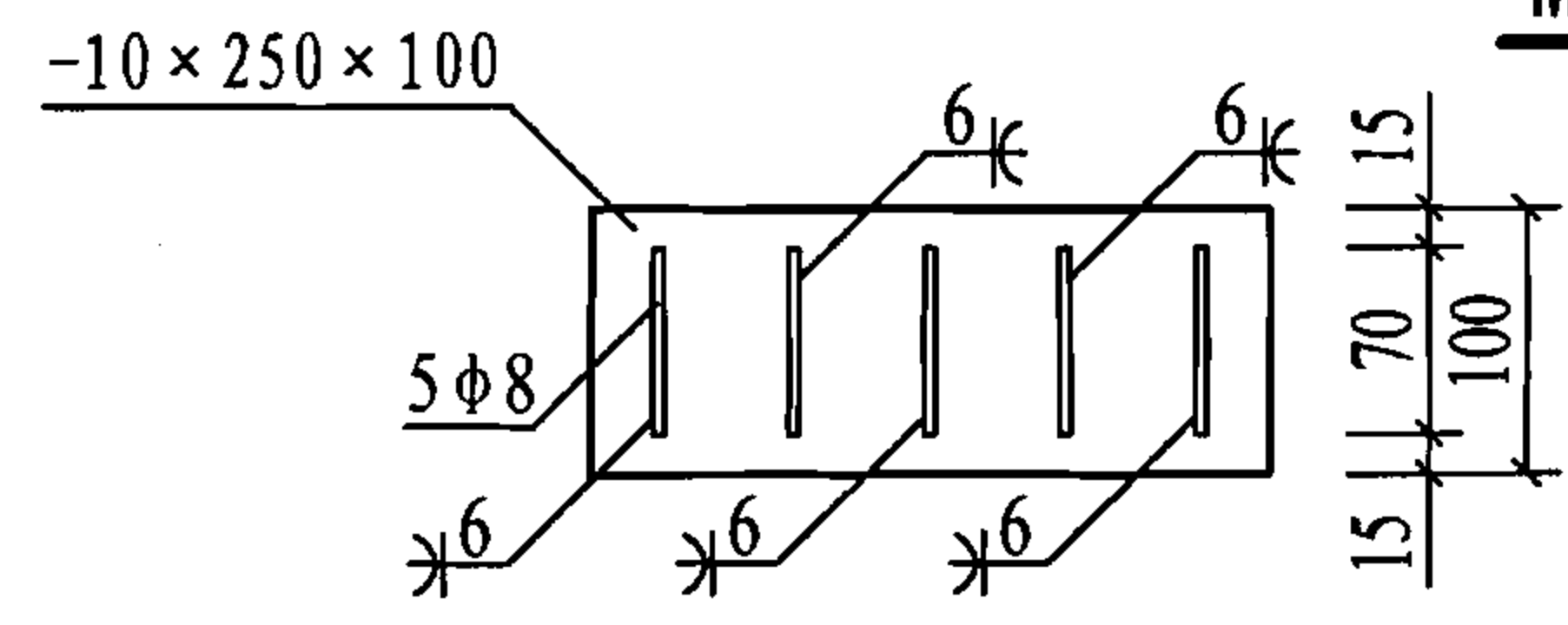
M-1



预应力钢筋位置图



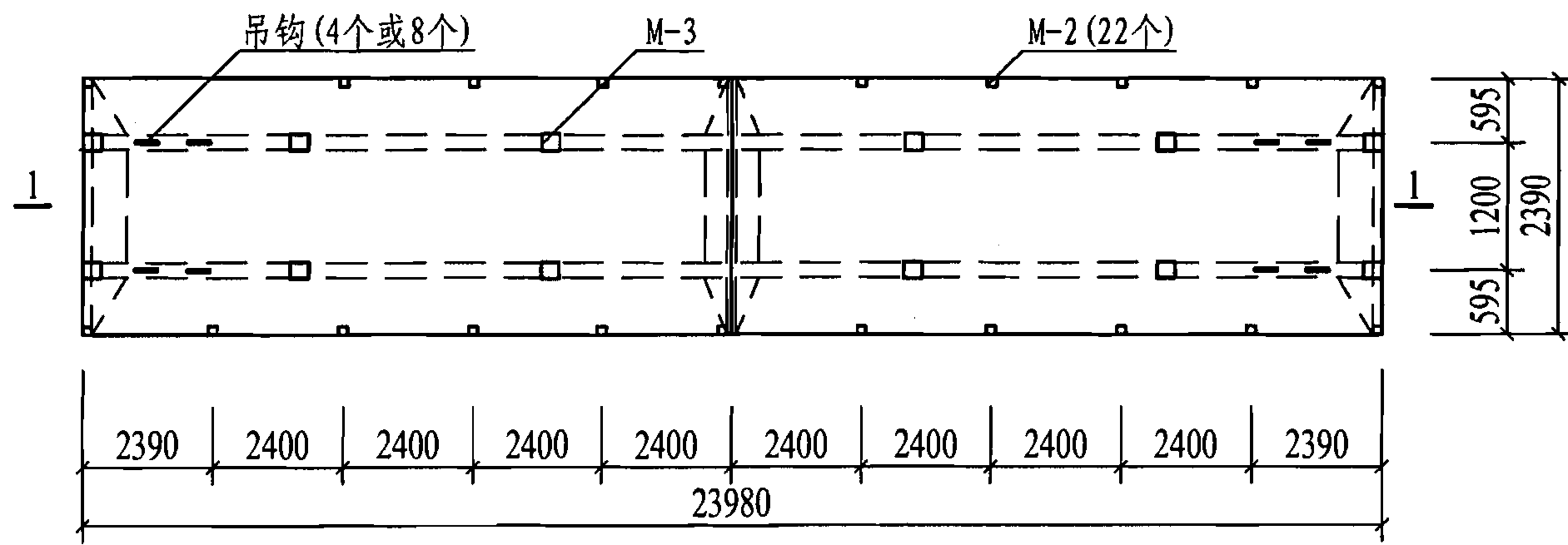
W-3、W-4



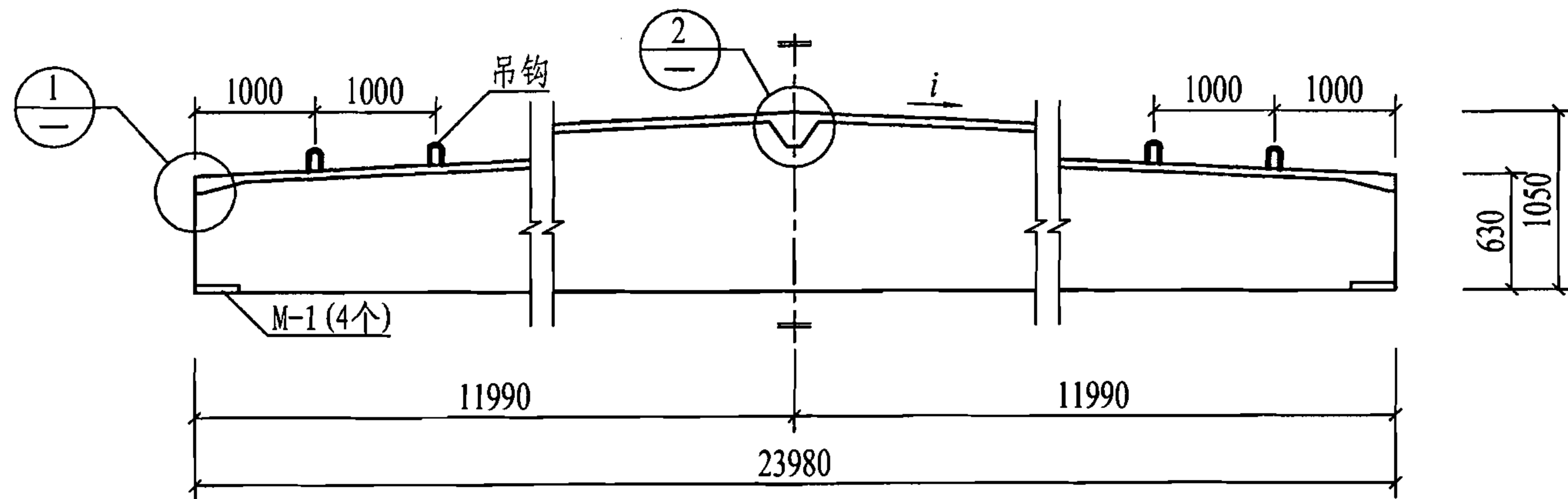
1-1

注：所有钢筋网片均宜采用电阻点焊，其性能应符合相关标准的规定。

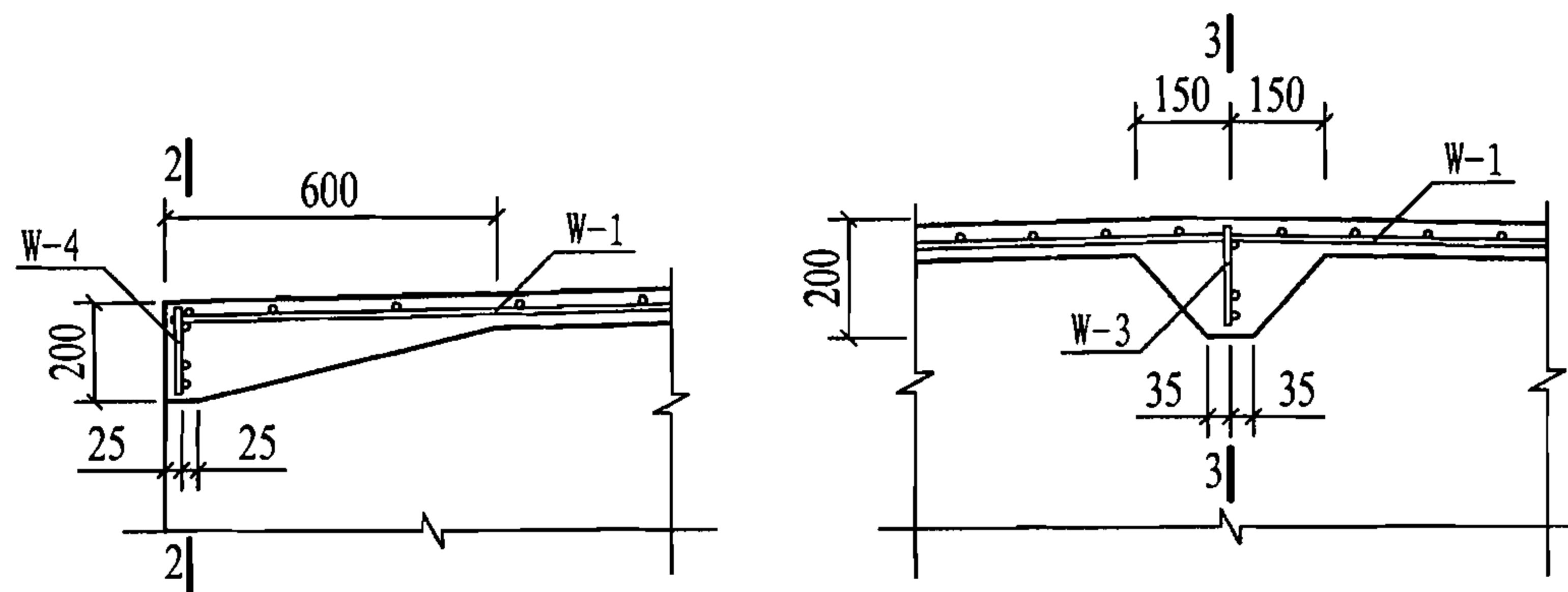
| | | | | | | | |
|-------------------|----|----|----|-----|-----|-----|-----------|
| YTSa214配筋图 | | | | | | 图集号 | 06SG432-1 |
| 审核 | 赵勇 | 赵勇 | 校对 | 朱爱萍 | 朱夏华 | 设计 | 王晓锋 王晓锋 |
| | | | | | | 页 | 26 |



平面图

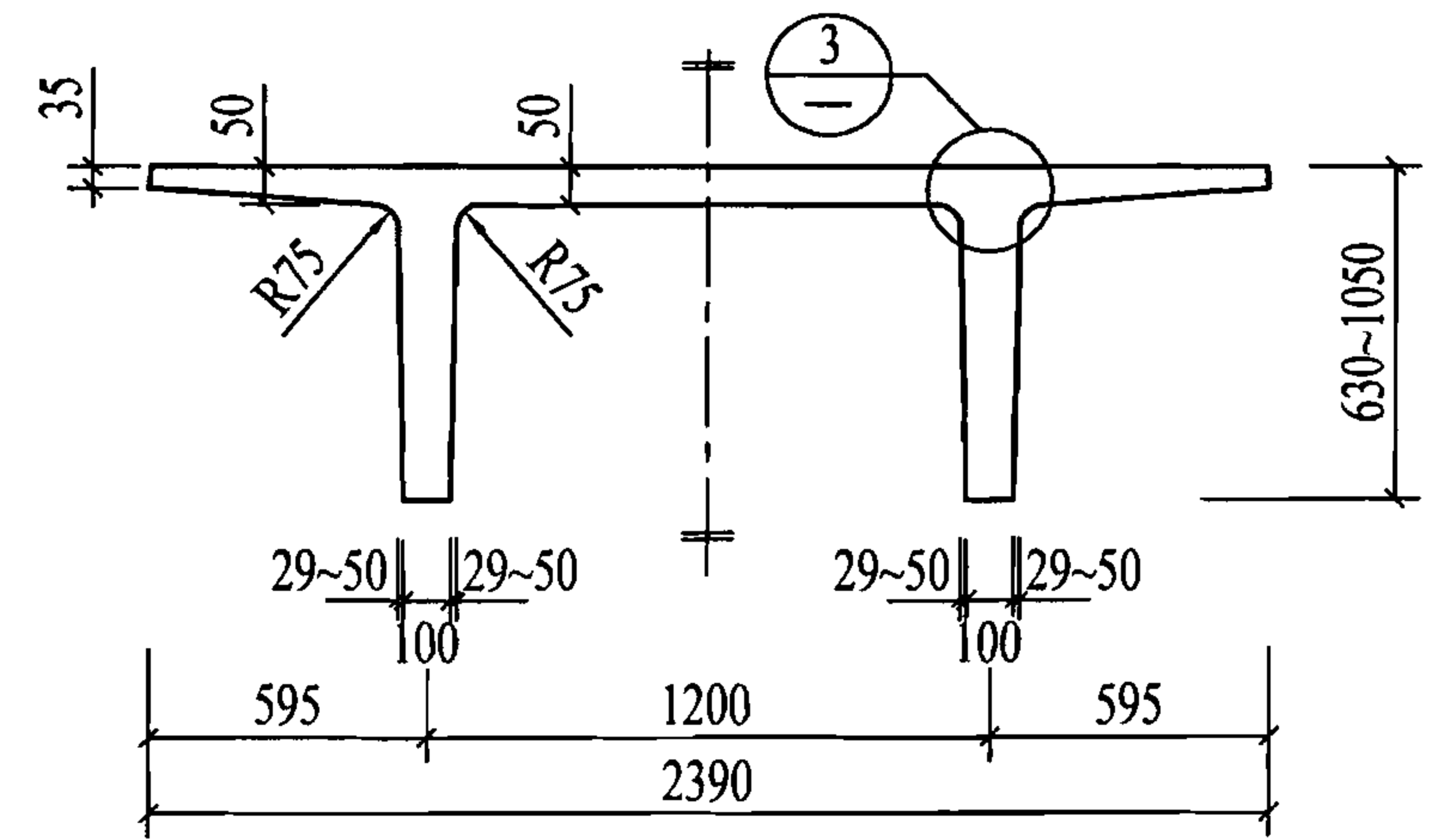


1-1

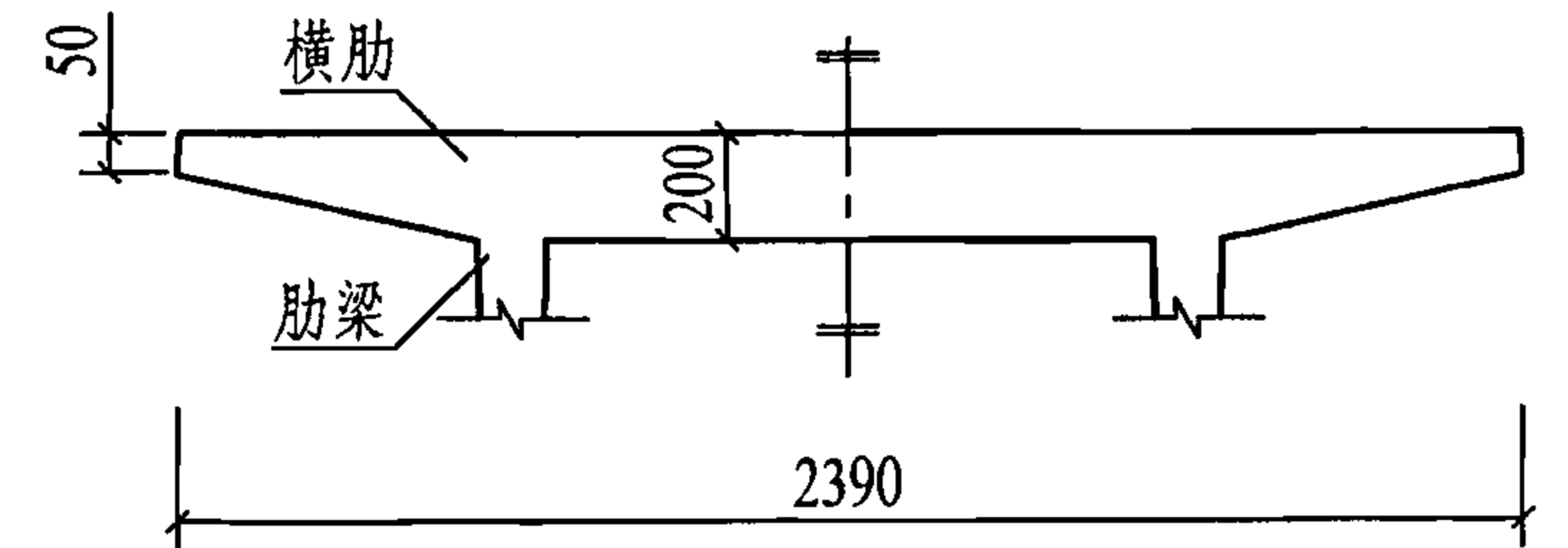


① 端部横肋

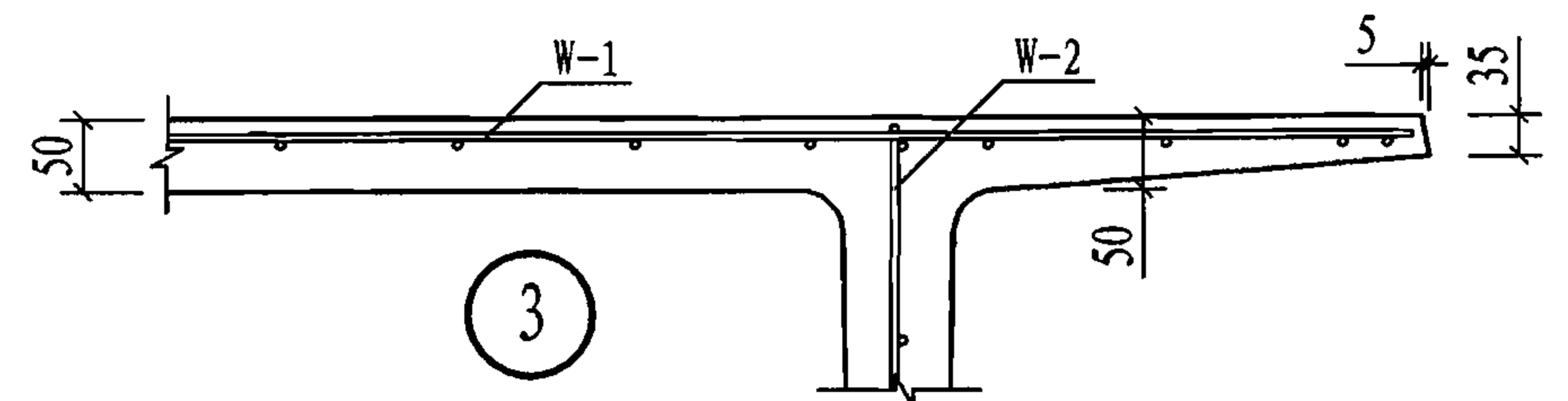
② 跨中横肋



侧视图



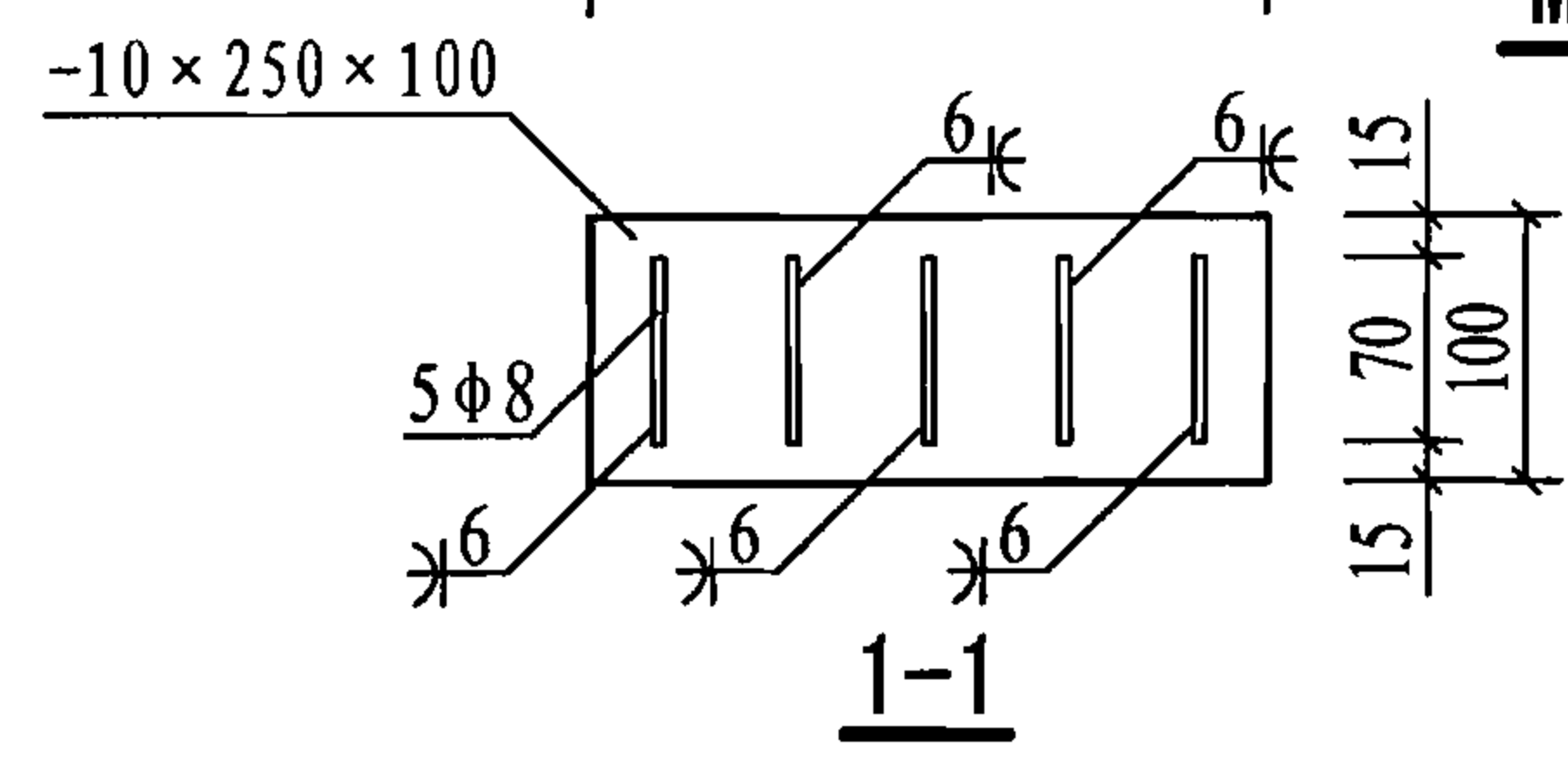
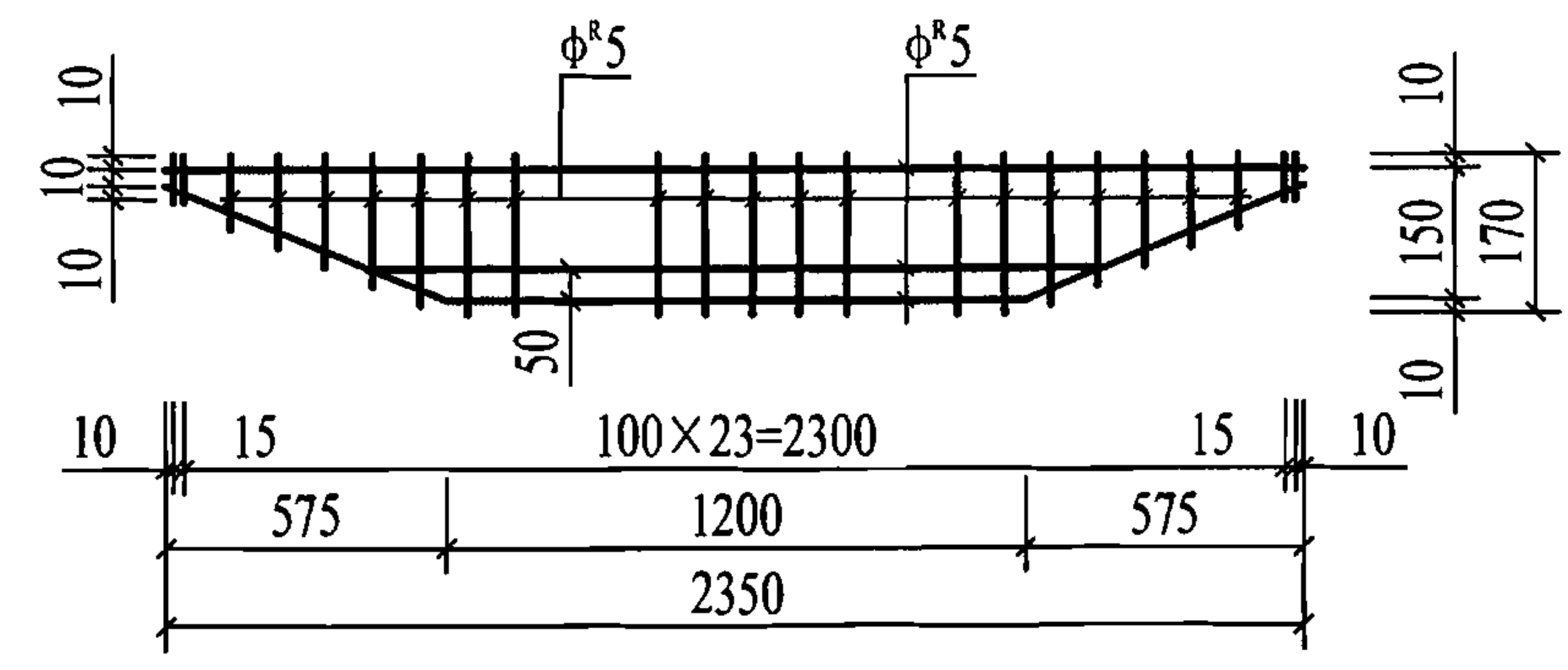
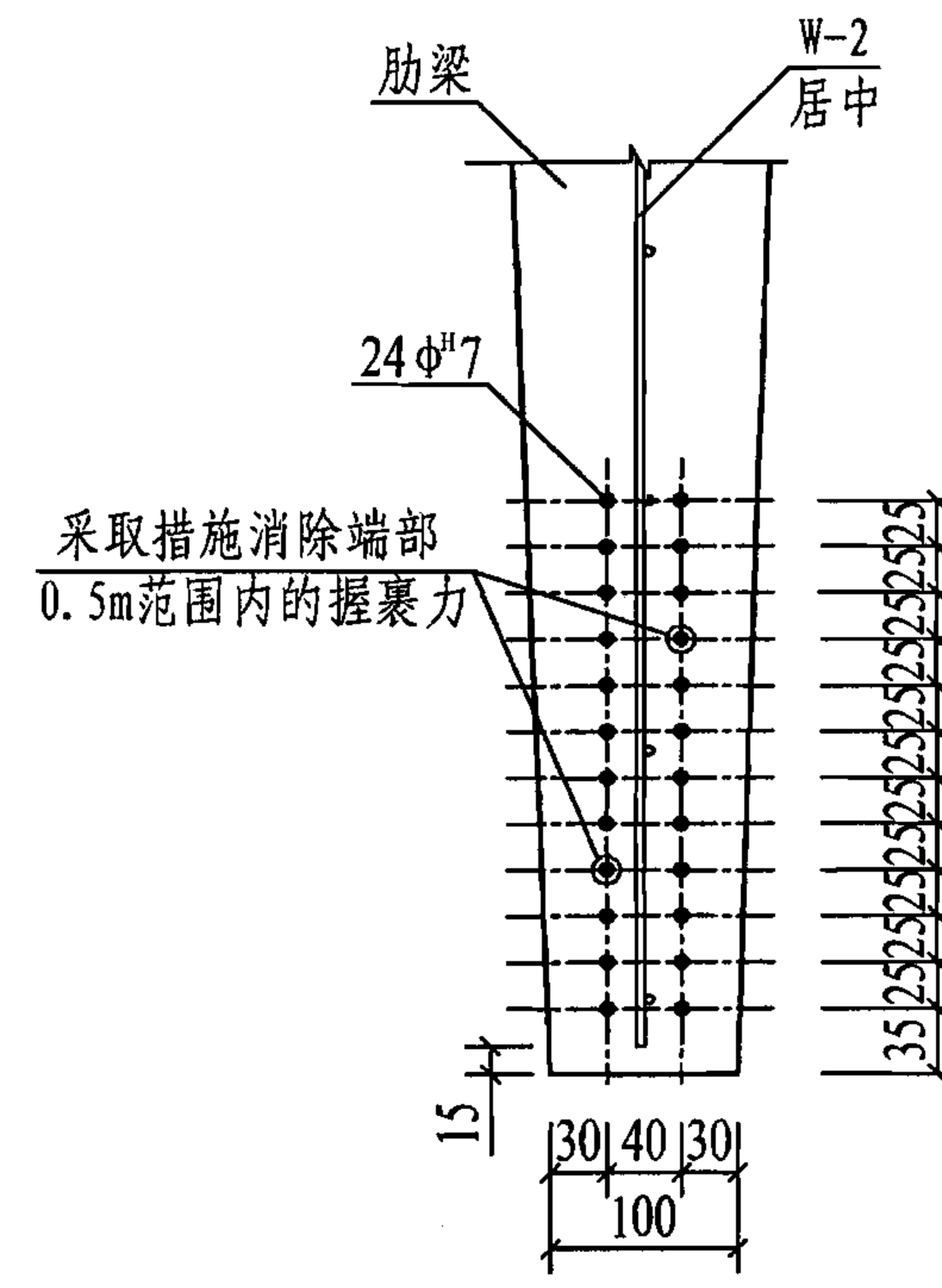
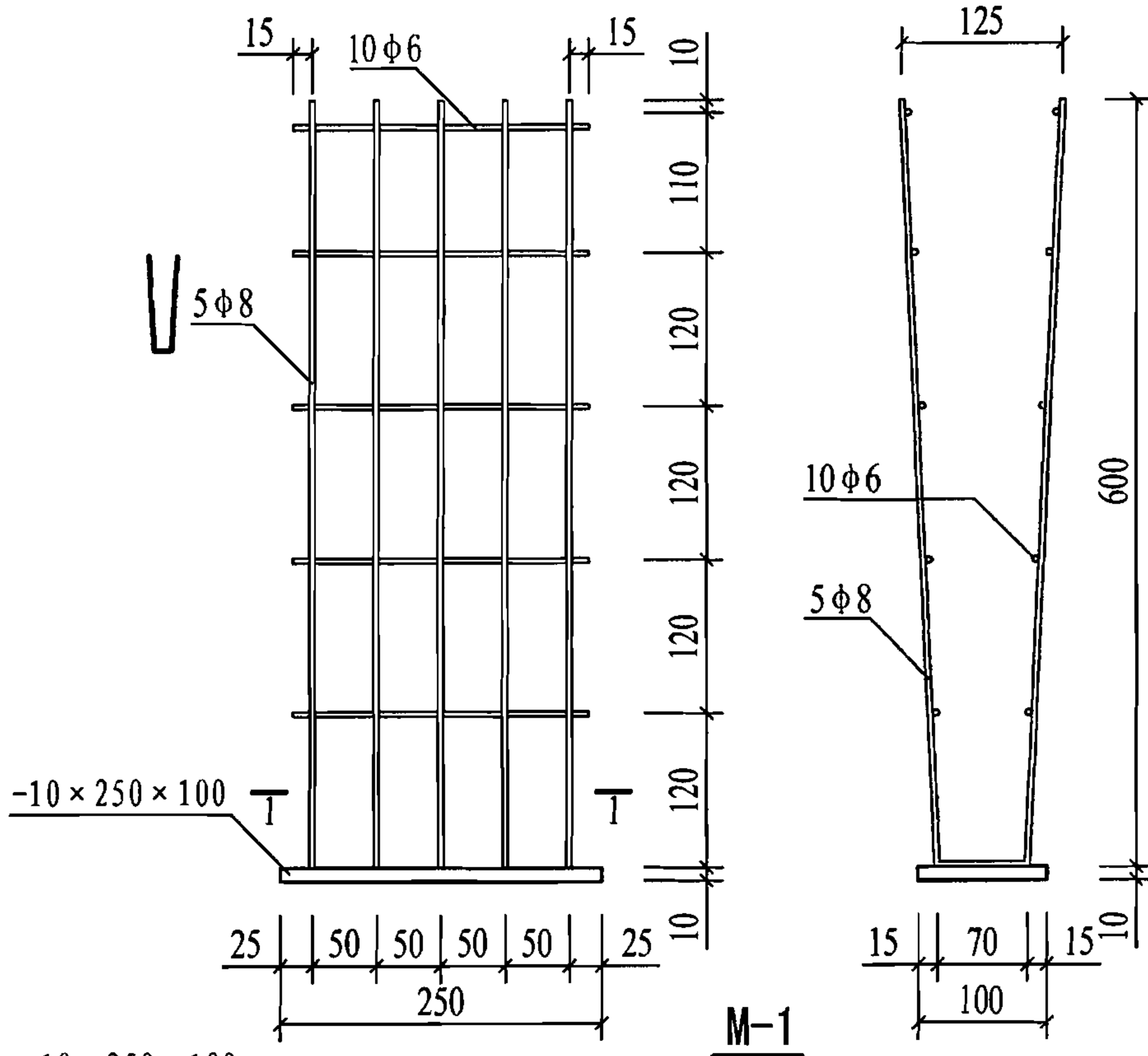
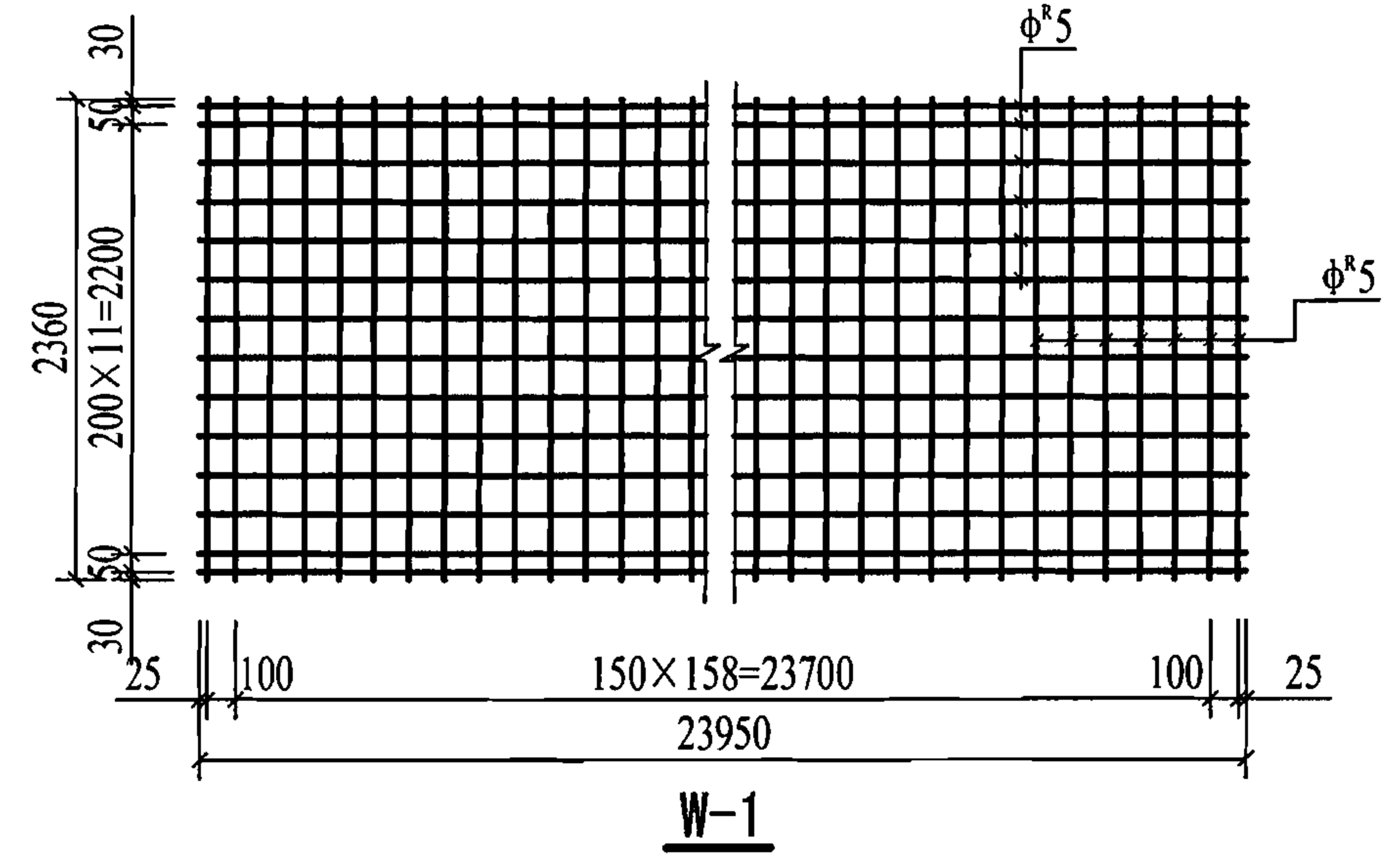
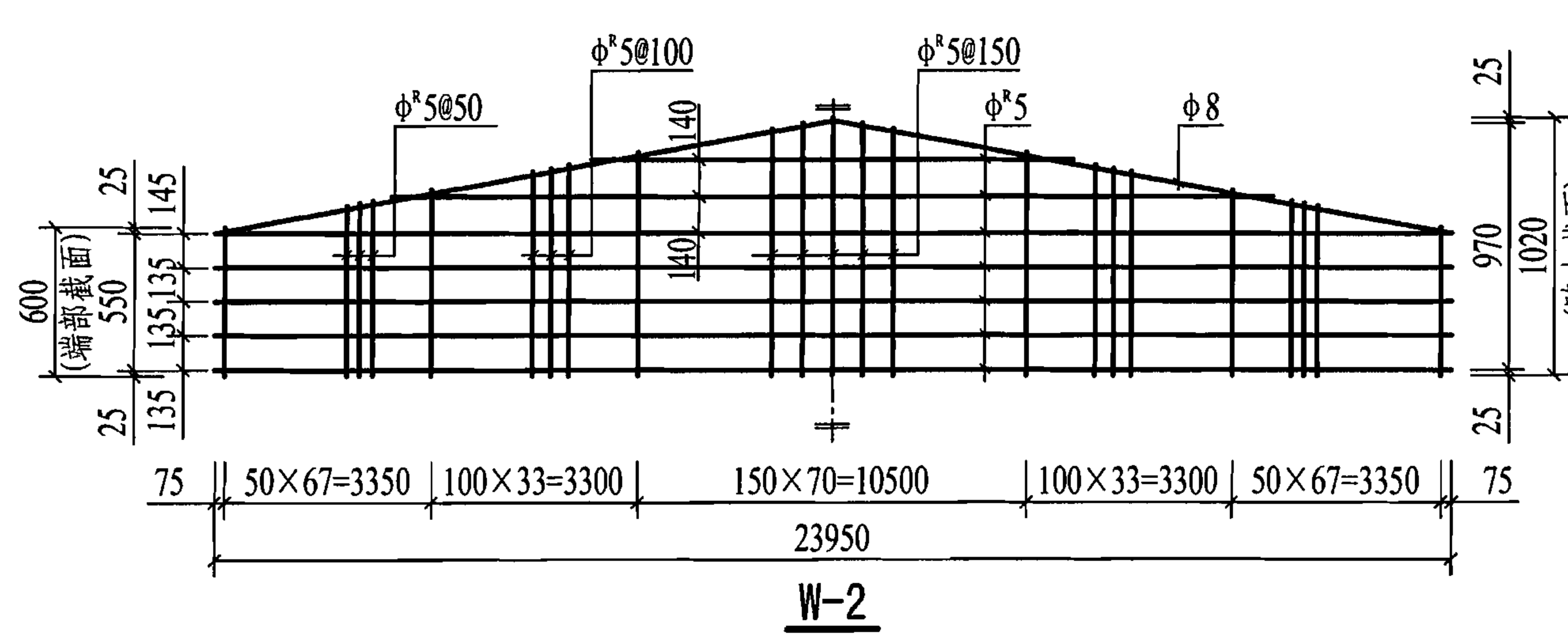
2-2、3-3



- 注：1. 侧视图未包括横肋，横肋详图见2-2、3-3剖面；
 2. 吊钩的构造、数量及预埋件M-2、M-3的构造详图见本图集第44页；
 3. 预埋件M-1构造详图见本图集第28页；
 4. 预埋件M-3的数量和位置见单体设计；
 5. 屋面坡度*i*见本图集第14页。

YTSa244模板图

图集号 06SG432-1



预应力钢筋位置图

注：所有钢筋网片均宜采用电阻点焊，其性能应符合相关标准的规定。

| | | | | | | | | |
|-------------------|----|----|----|-----|-----|----|-----|-----------|
| YTSa244配筋图 | | | | | | | 图集号 | 06SG432-1 |
| 审核 | 赵勇 | 赵勇 | 校对 | 朱爱萍 | 朱爱萍 | 设计 | 王晓锋 | 王晓锋 |
| | | | | | | | 页 | 28 |

钢绞线双 T 坡板技术参数表

| 编号 | 实际长度 L(mm) | 混凝土强度等级 | 混凝土体积 (m ³) | 重量 G(t) | 折算厚度 (mm) | 预应力钢筋数量 (每个肋梁数量 × 2) | 预应力钢筋重量 (kg) | 放张强度比 (%) | 屋面坡度 i(%) | 张拉控制应力系数 | 单根张拉力 (kN) | 总张拉力 (kN) |
|-----------|---------------|---------|----------------------------|------------|--------------|---|-----------------|--------------|--------------|----------|--|--------------|
| YTSb094 | 8980 | C40 | 1.54 | 3.92 | 71.34 | 2 φ ^S 12.7 × 2 | 27.80 | 80 | 2.0 | 0.70 | 129 | 516 |
| YTSb124 | 11980 | C40 | 2.30 | 5.88 | 80.13 | 2 φ ^S 15.2 × 2 | 52.76 | 90 | 2.0 | 0.75 | 194 | 776 |
| YTSb154 | 14980 | C40 | 3.32 | 8.47 | 92.39 | 4 φ ^S 12.7 × 2 | 92.76 | 100 | 2.0 | 0.70 | 129 | 1032 |
| YTSb184 | 17980 | C45 | 4.47 | 11.40 | 103.60 | (2 φ ^S 12.7+2 φ ^S 15.2) × 2 | 134.06 | 100 | 2.0 | 0.75 | 138(φ ^S 12.7) 194(φ ^S 15.2) | 1328 |
| YTSb214-1 | 20980 | C50 | 5.72 | 14.60 | 113.66 | 6 φ ^S 12.7 × 2 | 194.86 | 100 | 2.0 | 0.75 | 138 | 1656 |
| YTSb214-2 | 20980 | C50 | 5.72 | 14.60 | 113.66 | (4 φ ^S 12.7+2 φ ^S 15.2) × 2 | 221.38 | 100 | 2.0 | 0.75 | 138(φ ^S 12.7) 194(φ ^S 15.2) | 1880 |
| YTSb244-1 | 23980 | C50 | 7.19 | 18.35 | 124.99 | (4 φ ^S 12.7+2 φ ^S 15.2) × 2 | 253.04 | 100 | 2.0 | 0.75 | 138(φ ^S 12.7) 194(φ ^S 15.2) | 1880 |
| YTSb244-2 | 23980 | C50 | 7.19 | 18.35 | 124.99 | (2 φ ^S 12.7+4 φ ^S 15.2) × 2 | 283.35 | 100 | 2.0 | 0.75 | 138(φ ^S 12.7) 194(φ ^S 15.2) | 2104 |

- 注：1. 双 T 坡板折算厚度按混凝土体积折算；
 2. 肋梁内预应力钢筋的位置见模板图；
 3. 放张强度比指同条件养护立方体抗压强度与混凝土强度设计等级值(立方体抗压强度标准值)的比值。

| | | | | | | | | | | |
|----------------|-----|-----|----|-----|-----|----|-----|-----|-----------|----|
| 钢绞线双 T 坡板技术参数表 | | | | | | | | 图集号 | 06SG432-1 | |
| 审核 | 徐有邻 | 徐有邻 | 校对 | 王晓锋 | 王晓锋 | 设计 | 朱爱萍 | 朱爱萍 | 页 | 29 |

钢绞线双 T 坡板选用表

| 编号 | 荷载限值(kN/m ²) | | | 弯矩限值(kN·m) | | | | | | 剪力限值 V_{lim} (kN) | 不上人屋面 永久荷载限值 $G_{k1,lim}$ (kN/m ²) | 等效自重 标准值 (kN/m ²) |
|-----------|--------------------------|-------------|-------------|-------------|--------|-------------|--------|-------------|--------|---------------------------|--|-------------------------------------|
| | $Q_{d,lim}$ | $Q_{k,lim}$ | $Q_{q,lim}$ | $M_{u,lim}$ | | $M_{k,lim}$ | | $M_{q,lim}$ | | | | |
| | | | | 跨中截面 | 端部截面 | 跨中截面 | 端部截面 | 跨中截面 | 端部截面 | | | |
| YTSb094 | 7.32 | 5.37 | 4.52 | 173.24 | 126.32 | 127.79 | 88.95 | 107.41 | 77.07 | 98.33 | 2.69 | 1.83 |
| YTSb124 | 7.03 | 5.49 | 4.75 | 300.42 | 212.32 | 235.43 | 161.02 | 203.09 | 142.69 | 119.02 | 2.69 | 2.06 |
| YTSb154 | 8.15 | 5.89 | 5.15 | 547.08 | 390.69 | 396.85 | 275.98 | 345.86 | 246.78 | 160.06 | 2.77 | 2.38 |
| YTSb184 | 8.01 | 6.17 | 5.43 | 778.38 | 552.38 | 600.79 | 416.90 | 527.71 | 375.76 | 203.83 | 2.74 | 2.69 |
| YTSb214-1 | 7.65 | 5.87 | 5.22 | 1020.14 | 691.68 | 785.35 | 520.76 | 695.54 | 473.38 | 217.35 | 2.26 | 2.96 |
| YTSb214-2 | 8.51 | 6.42 | 5.76 | 1154.76 | 681.78 | 871.83 | 514.69 | 781.12 | 467.26 | 220.60 | 2.80 | 2.96 |
| YTSb244-1 | 7.50 | 5.73 | 5.09 | 1332.45 | 787.91 | 1018.79 | 602.49 | 903.42 | 542.42 | 259.76 | 1.83 | 3.26 |
| YTSb244-2 | 8.27 | 6.22 | 5.58 | 1478.83 | 836.30 | 1111.66 | 633.56 | 995.41 | 573.21 | 258.27 | 2.32 | 3.26 |

注：1. 符号说明及选用方法见本图集总说明的有关内容；

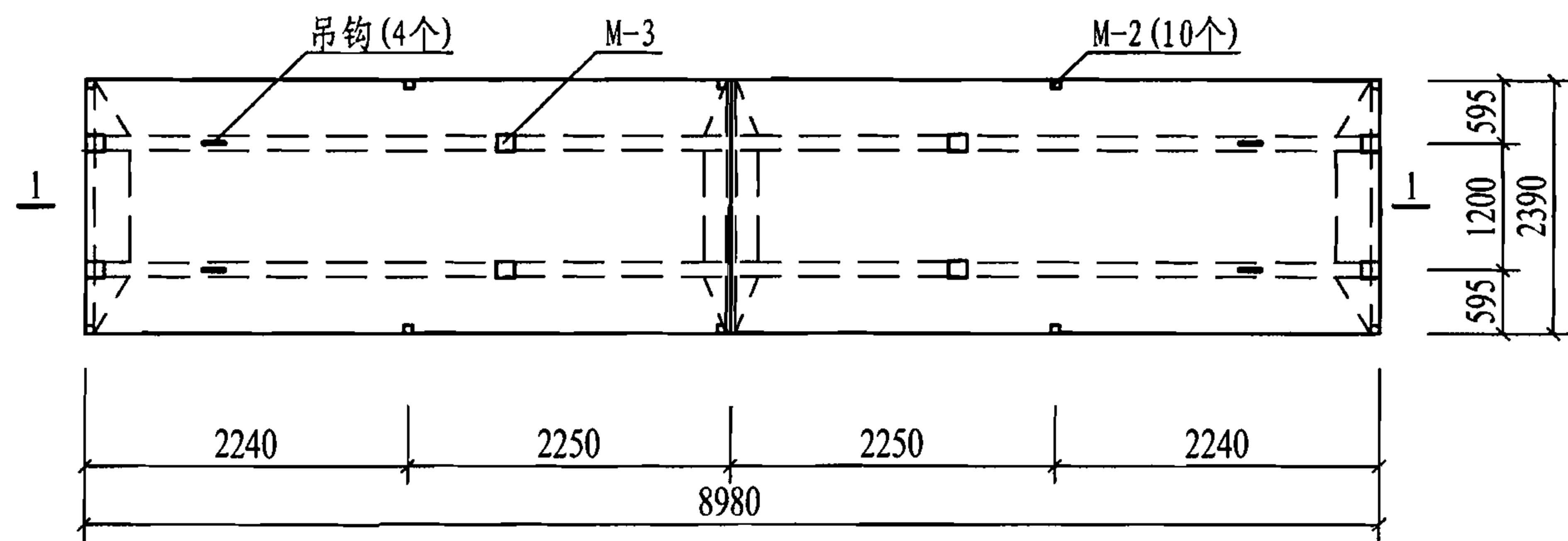
2. 等效自重标准值为按跨中弯矩等效原则确定的均布荷载，仅在按本表选用双 T 坡板时有效。

| | | | | | | | | | | |
|--------------|-----|-----|----|-----|-----|----|-----|-----|-----------|----|
| 钢绞线双 T 坡板选用表 | | | | | | | | 图集号 | 06SG432-1 | |
| 审核 | 徐有邻 | 徐有邻 | 校对 | 王晓锋 | 王晓锋 | 设计 | 朱爱萍 | 朱夏丰 | 页 | 30 |

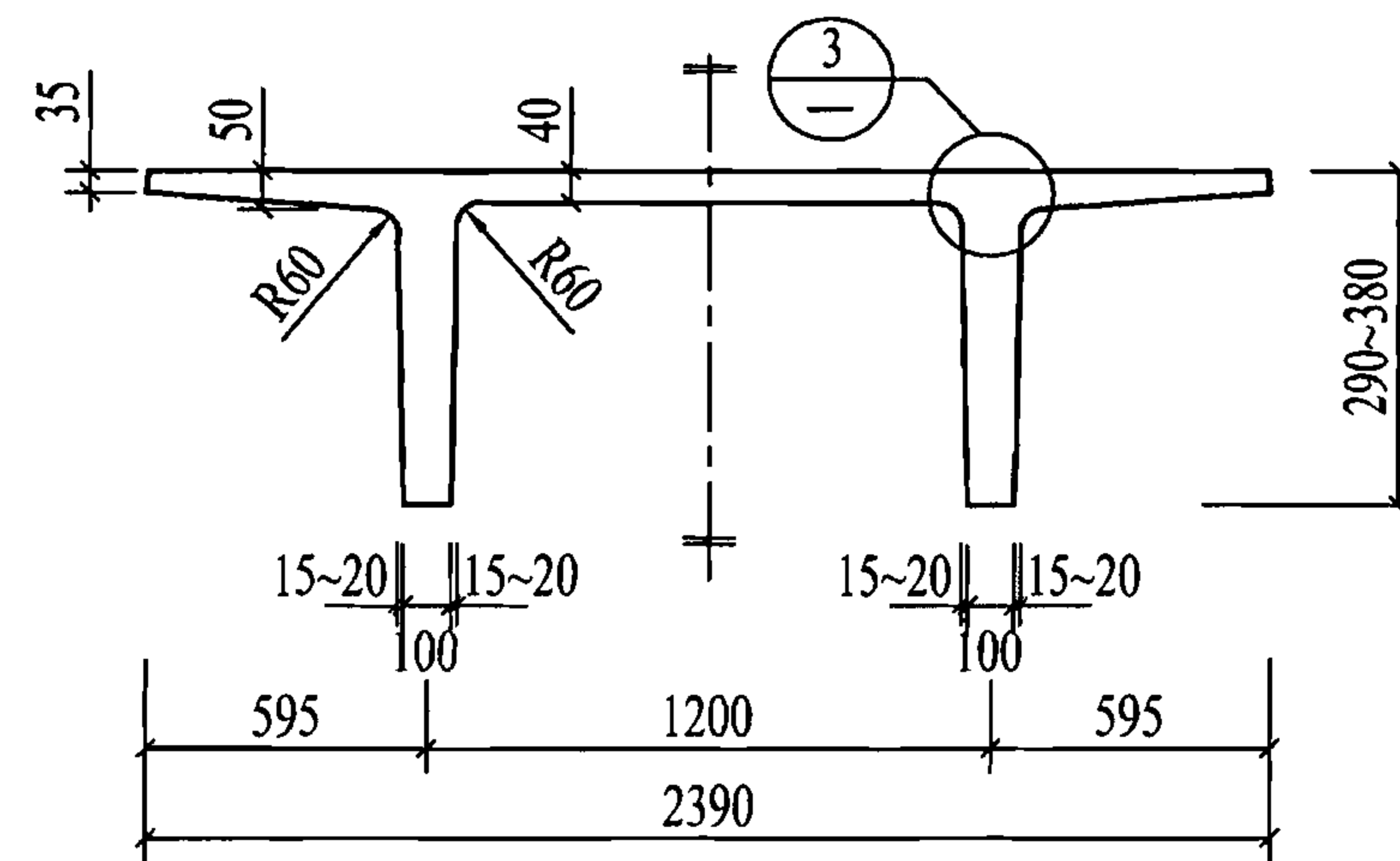
钢绞线双 T 坡板荷载检验表

| 编号 | 正常使用极限状态检验 | | | | | | 承载能力极限状态检验 | | | | | | |
|-----------|-------------------------------|-----------------|---------------------|-----------------|------------------------------------|-------------------------------------|------------------------------|--------------|--------------|--------------|--------------|-----------|-----------|
| | 挠度检验 | | | 抗裂检验 | | | $[Q_d]$ (kN/m ²) | | | | | | |
| | Q_k (kN/m ²) | $[a_s]$ (mm) | $1.10[a_s]$ (mm) | $[\gamma_{cr}]$ | $[Q_{cr}]$ (kN/m ²) | $[Q'_{cr}]$ (kN/m ²) | Q_d | $1.30Q_d$ | $1.35Q_d$ | $1.40Q_d$ | $1.45Q_d$ | $1.50Q_d$ | $1.55Q_d$ |
| | | | | | | | (标志①) | 标志① (标志④) | 标志④ (标志②) | 标志② (标志③) | 标志③ (标志⑤) | 标志⑤ | |
| YTSb094 | 5.37 | 14.82 | 16.30 | 1.05 | 5.64 | 5.37 | 7.32 | 9.52 | 9.88 | 10.25 | 10.61 | 10.98 | 11.35 |
| YTSb124 | 5.49 | 23.94 | 26.33 | 1.03 | 5.65 | 5.38 | 7.03 | 9.14 | 9.49 | 9.84 | 10.19 | 10.55 | 10.90 |
| YTSb154 | 5.89 | 31.62 | 34.78 | 1.02 | 6.01 | 5.71 | 8.15 | 10.60 | 11.00 | 11.41 | 11.82 | 12.23 | 12.63 |
| YTSb184 | 6.17 | 41.12 | 45.23 | 1.01 | 6.23 | 5.92 | 8.01 | 10.41 | 10.81 | 11.21 | 11.61 | 12.02 | 12.42 |
| YTSb214-1 | 5.87 | 50.31 | 55.34 | 1.01 | 5.93 | 5.64 | 7.65 | 9.95 | 10.33 | 10.71 | 11.09 | 11.48 | 11.86 |
| YTSb214-2 | 6.42 | 59.41 | 65.35 | 1.02 | 6.55 | 6.23 | 8.51 | 11.06 | 11.49 | 11.91 | 12.34 | 12.77 | 13.19 |
| YTSb244-1 | 5.73 | 51.15 | 56.27 | 1.02 | 5.84 | 5.56 | 7.50 | 9.75 | 10.13 | 10.50 | 10.88 | 11.25 | 11.63 |
| YTSb244-2 | 6.22 | 60.97 | 67.07 | 1.03 | 6.41 | 6.10 | 8.27 | 10.75 | 11.16 | 11.58 | 11.99 | 12.41 | 12.82 |

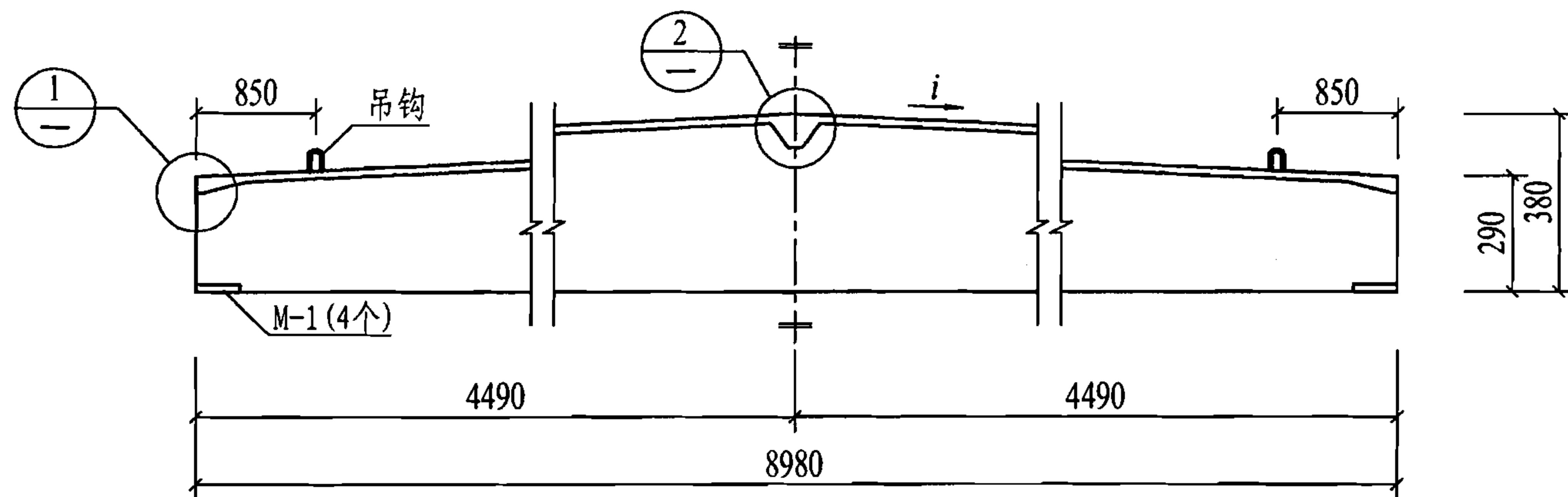
注：1. 符号说明、选用方法及承载能力极限状态检验标志详见本图集总说明的有关内容；
2. 所有检验荷载均包括双 T 坡板自重。



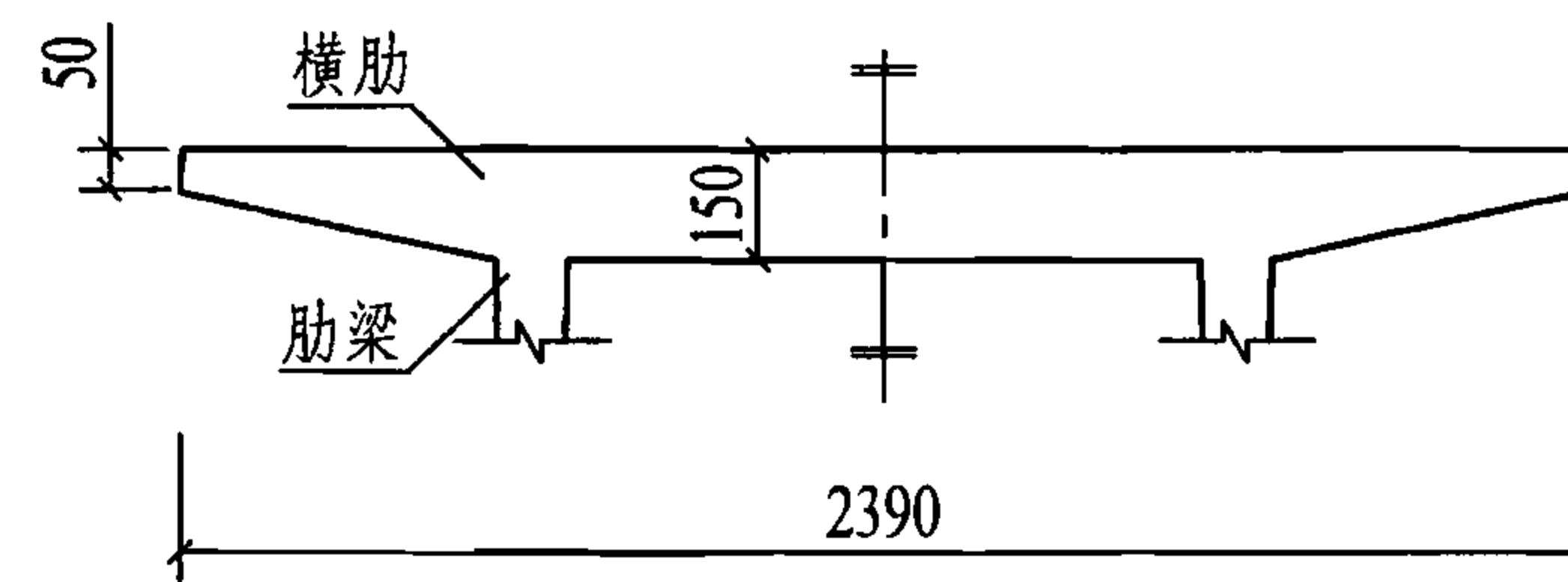
平面图



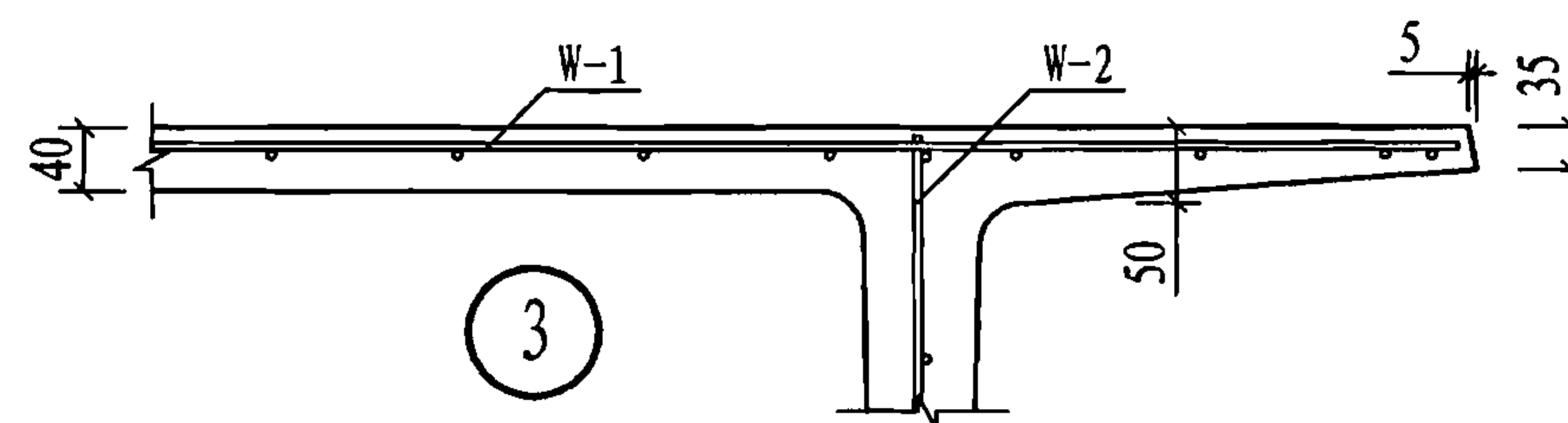
侧视图



1-1

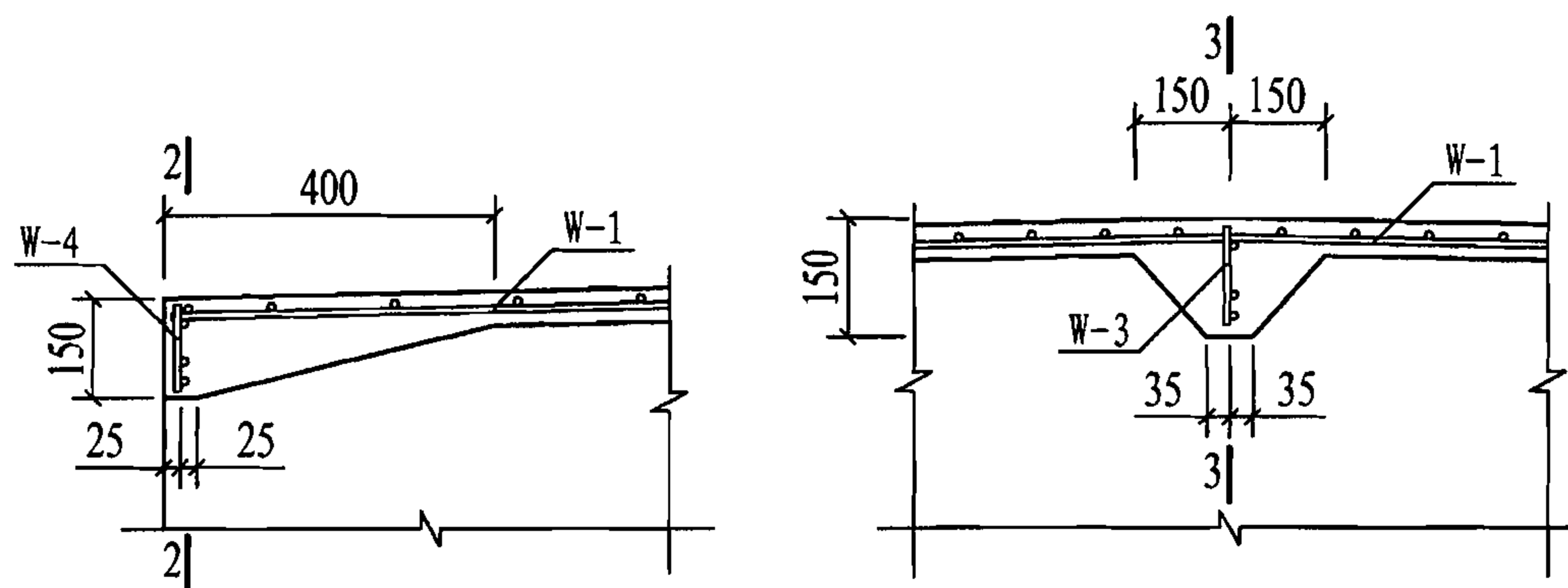


2-2、3-3



3

- 注：1. 侧视图未包括横肋，横肋详图见2-2、3-3剖面；
 2. 吊钩的构造、数量及预埋件M-2、M-3的构造详图见本图集第44页；
 3. 预埋件M-1构造详图见本图集第33页；
 4. 预埋件M-3的数量和位置见单体设计；
 5. 屋面坡度*i*见本图集第29页。



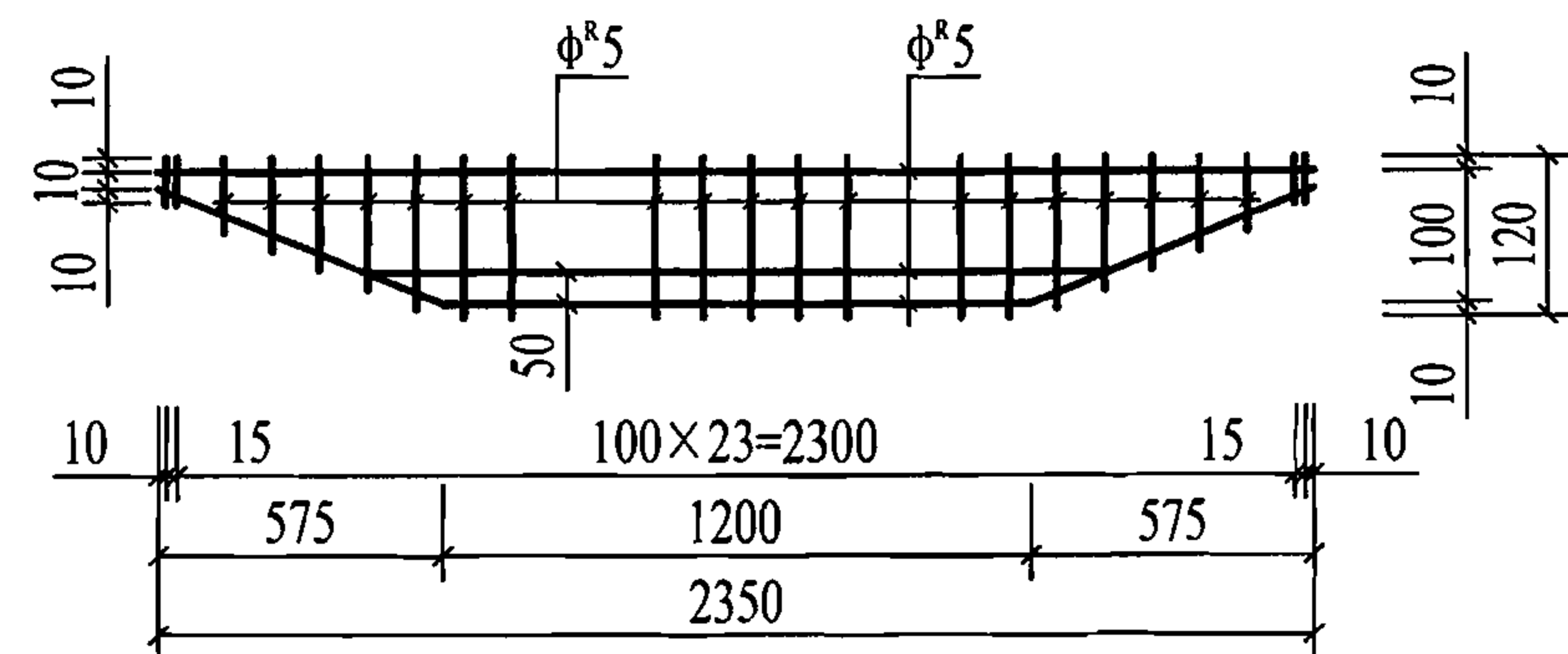
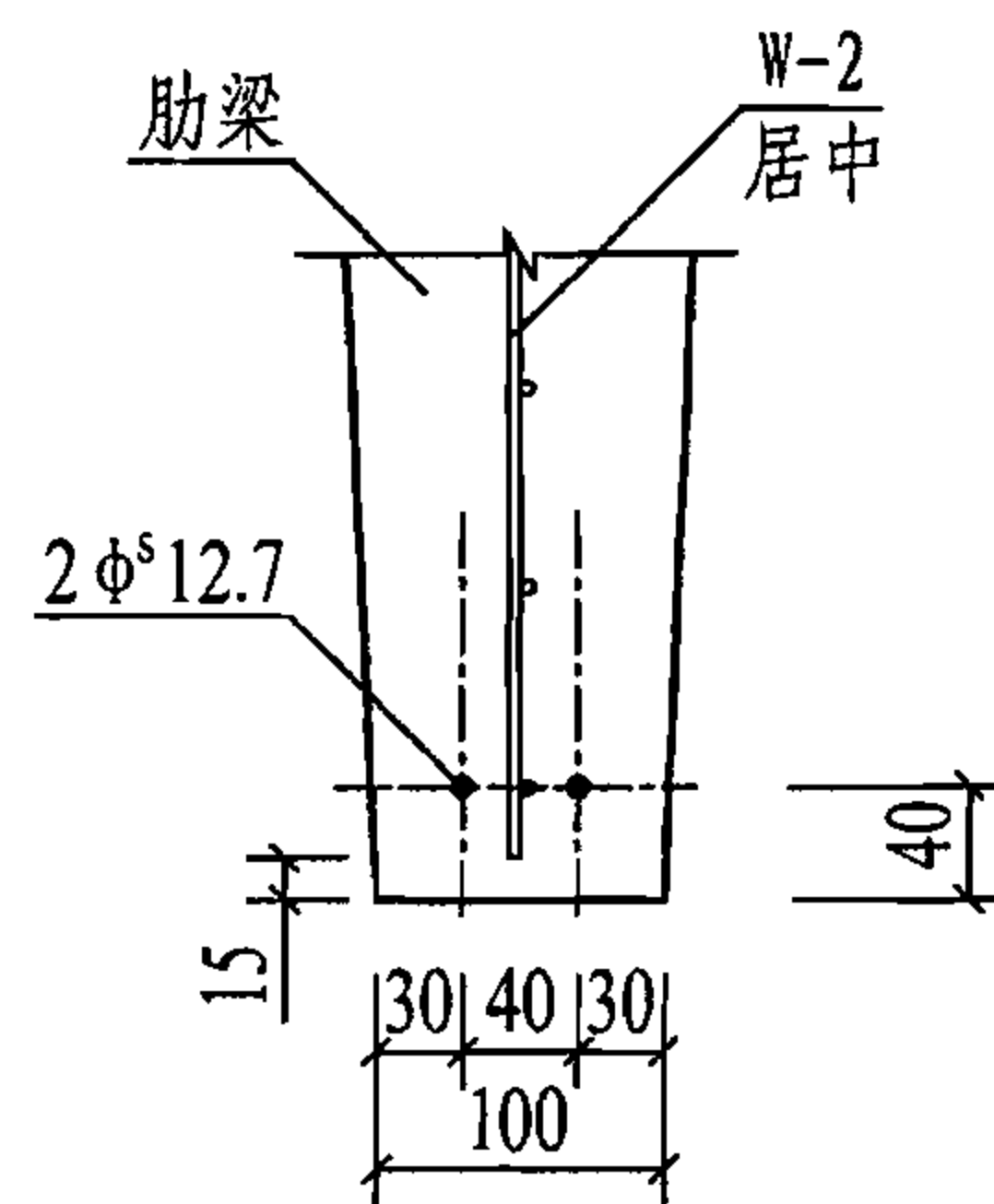
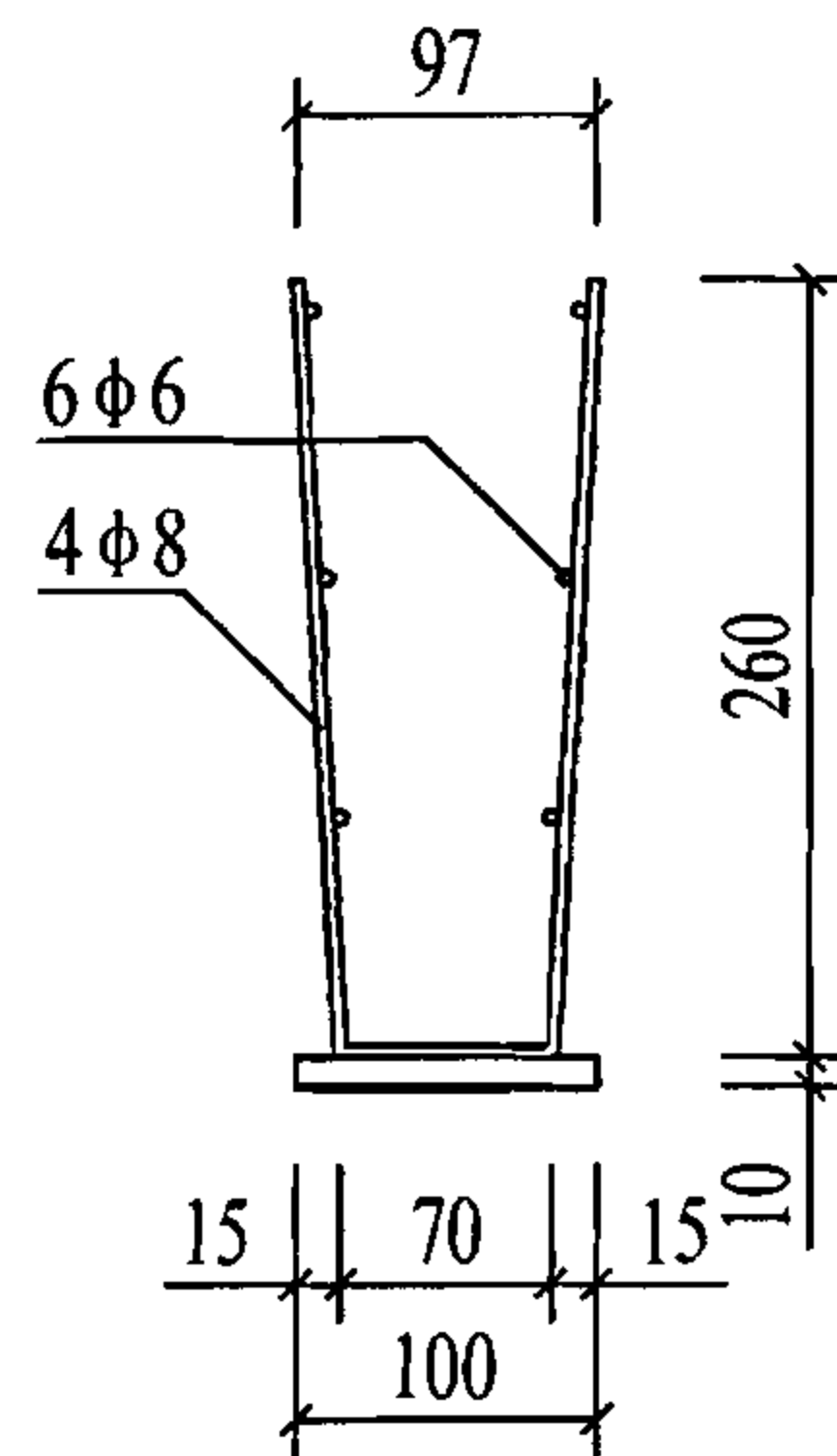
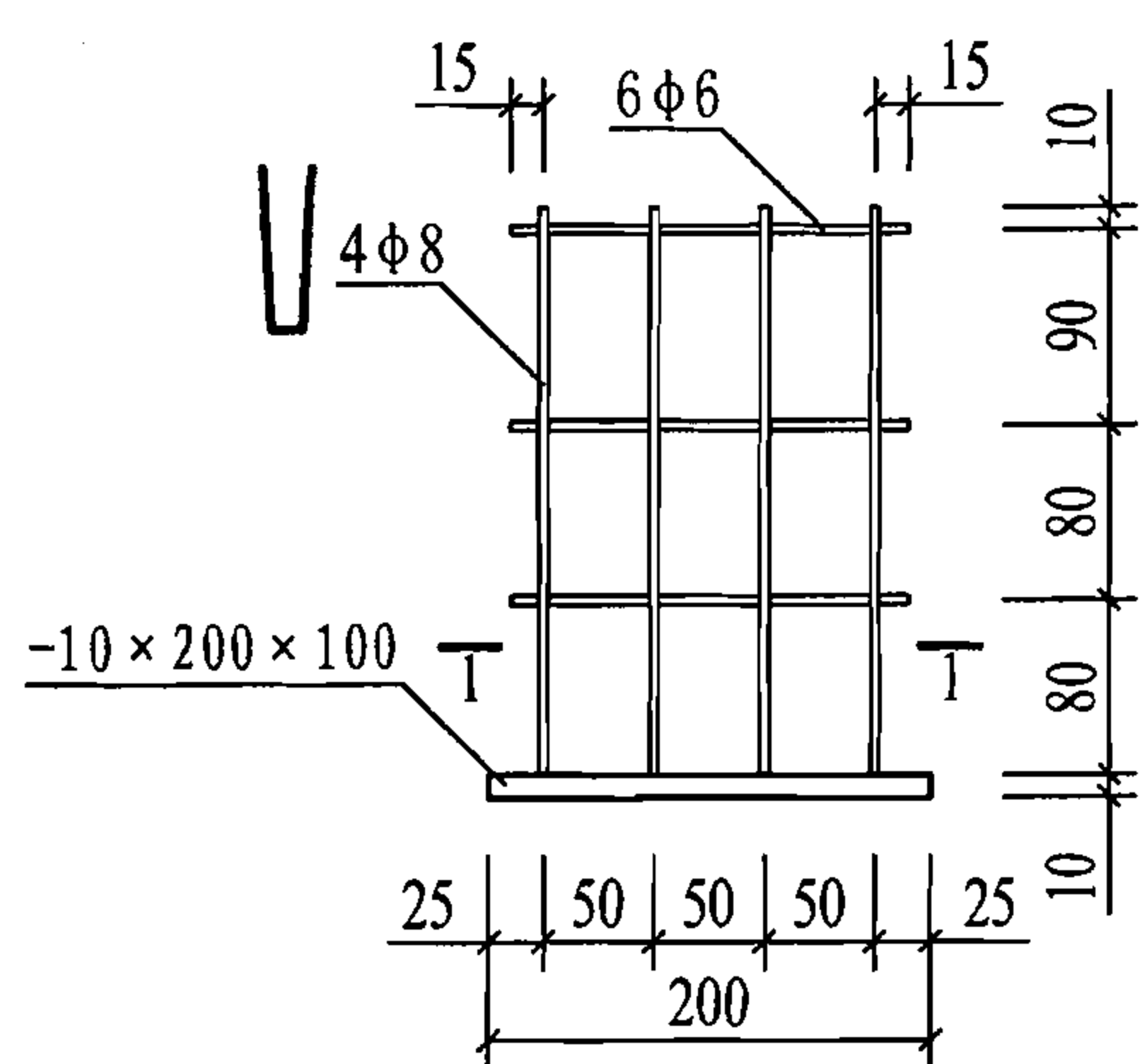
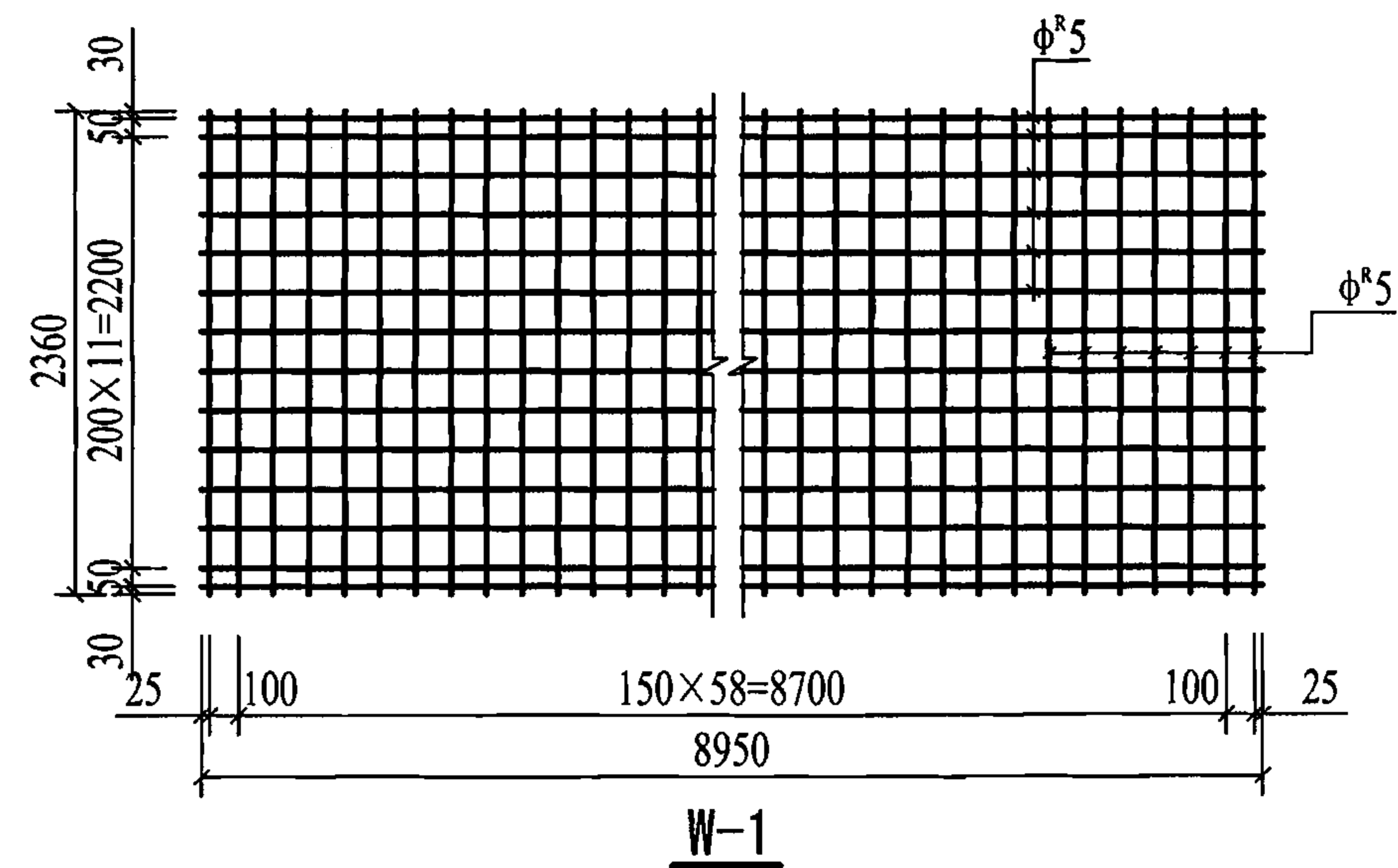
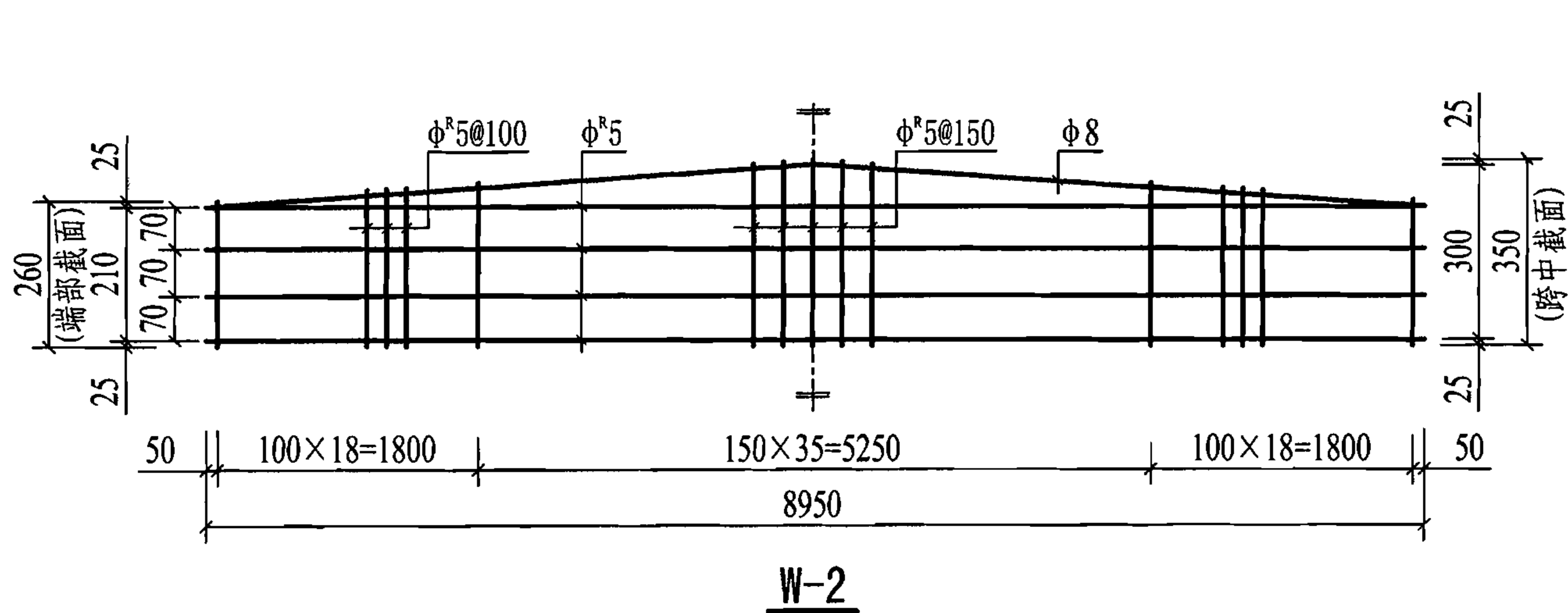
1 端部横肋

2 跨中横肋

YTSb094模板图

图集号

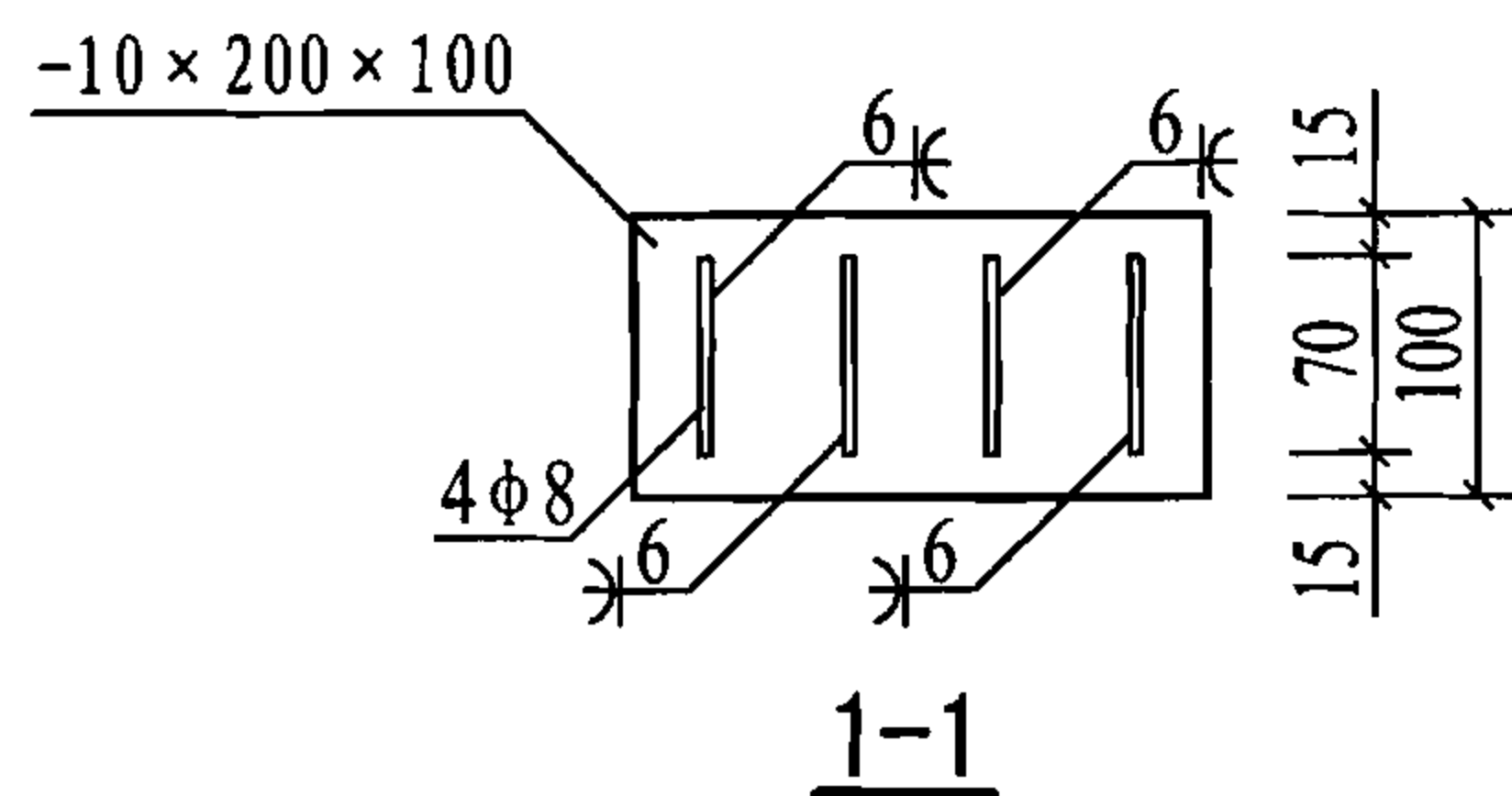
06SG432-1



W-3、W-4

M-1

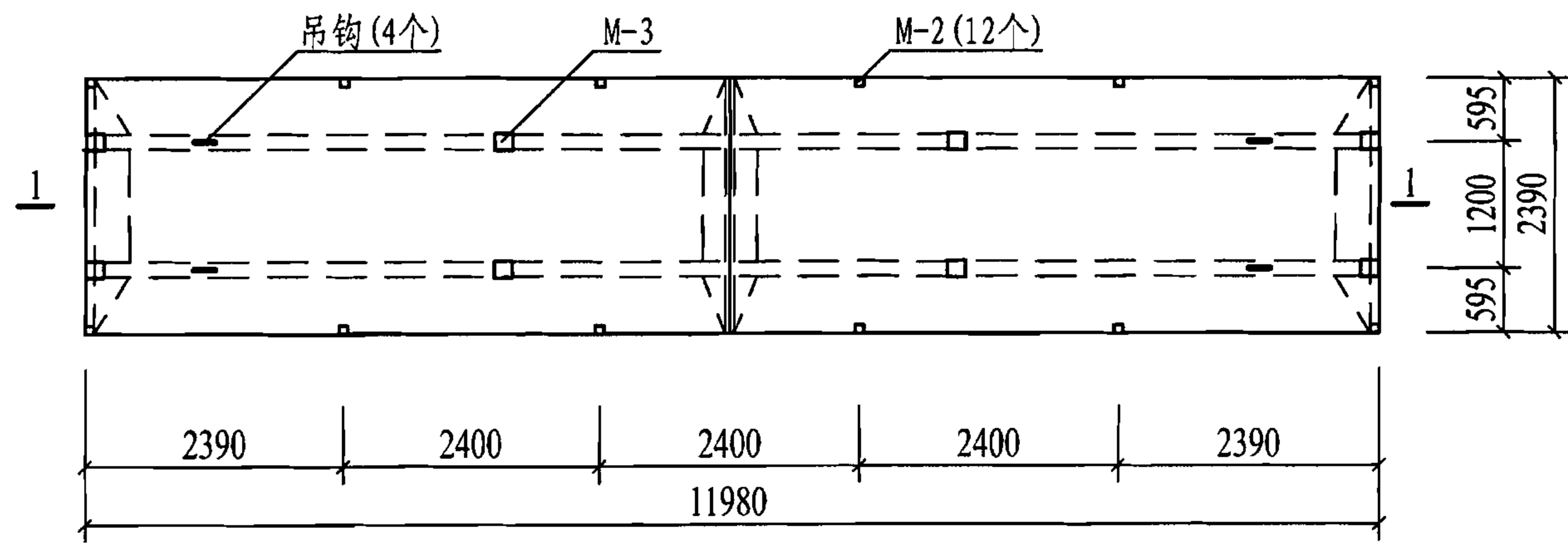
预应力钢筋位置图



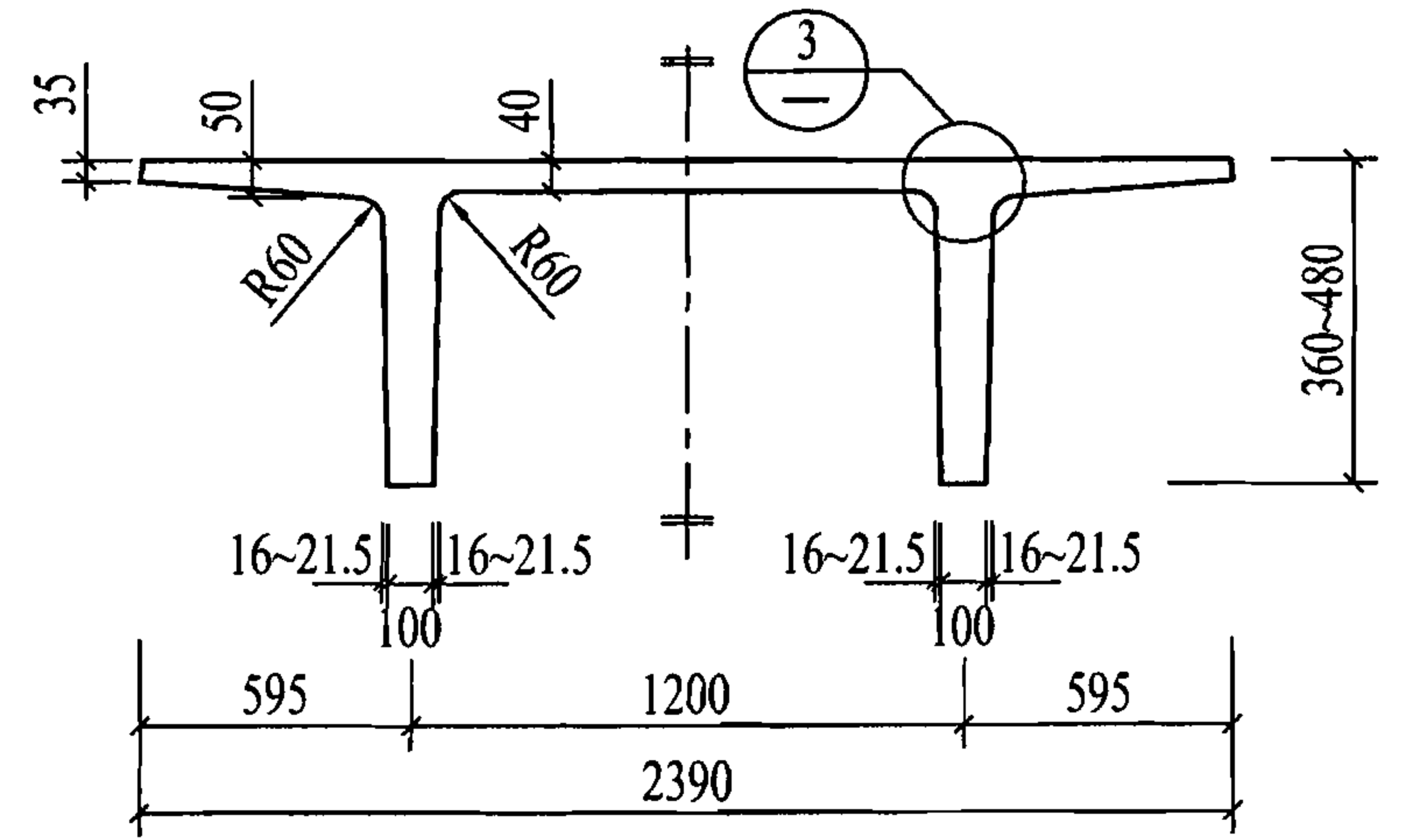
1-1

注：所有钢筋网片均宜采用电阻点焊，其性能应符合相关标准的规定。

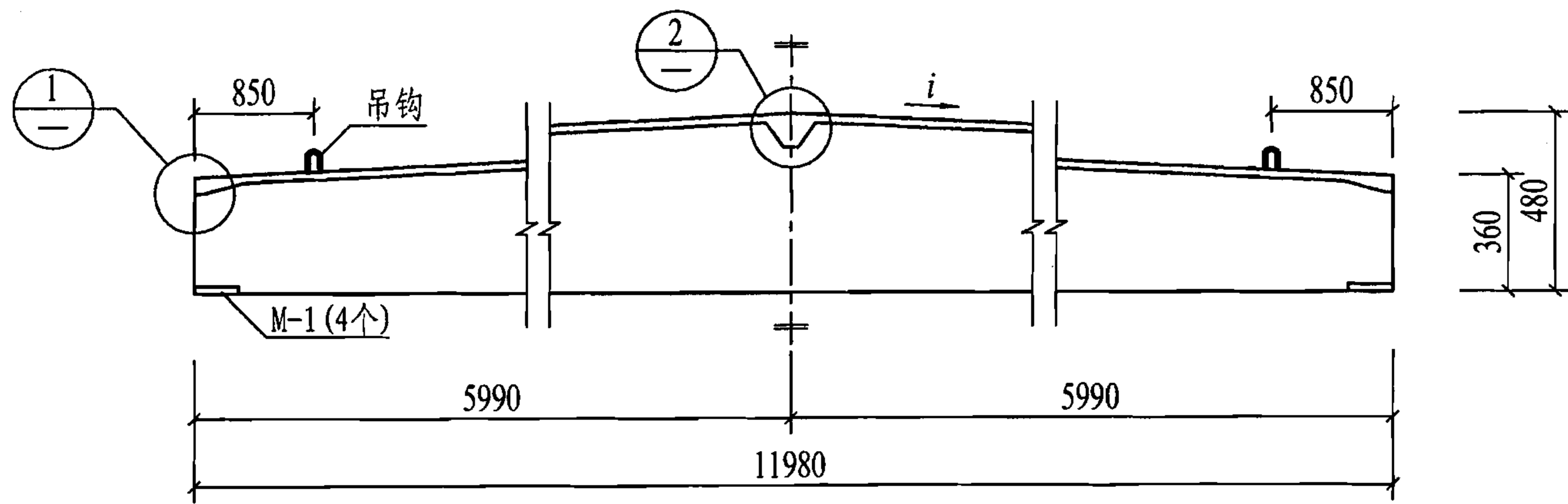
| | | | | | | | | |
|------------|-----|-----|----|----|----|----|-----|-----------|
| YTSb094配筋图 | | | | | | | 图集号 | 06SG432-1 |
| 审核 | 程志军 | 程志军 | 校对 | 刘刚 | 刘刚 | 设计 | 王晓锋 | 王晓锋 |
| | | | | | | | 页 | 33 |



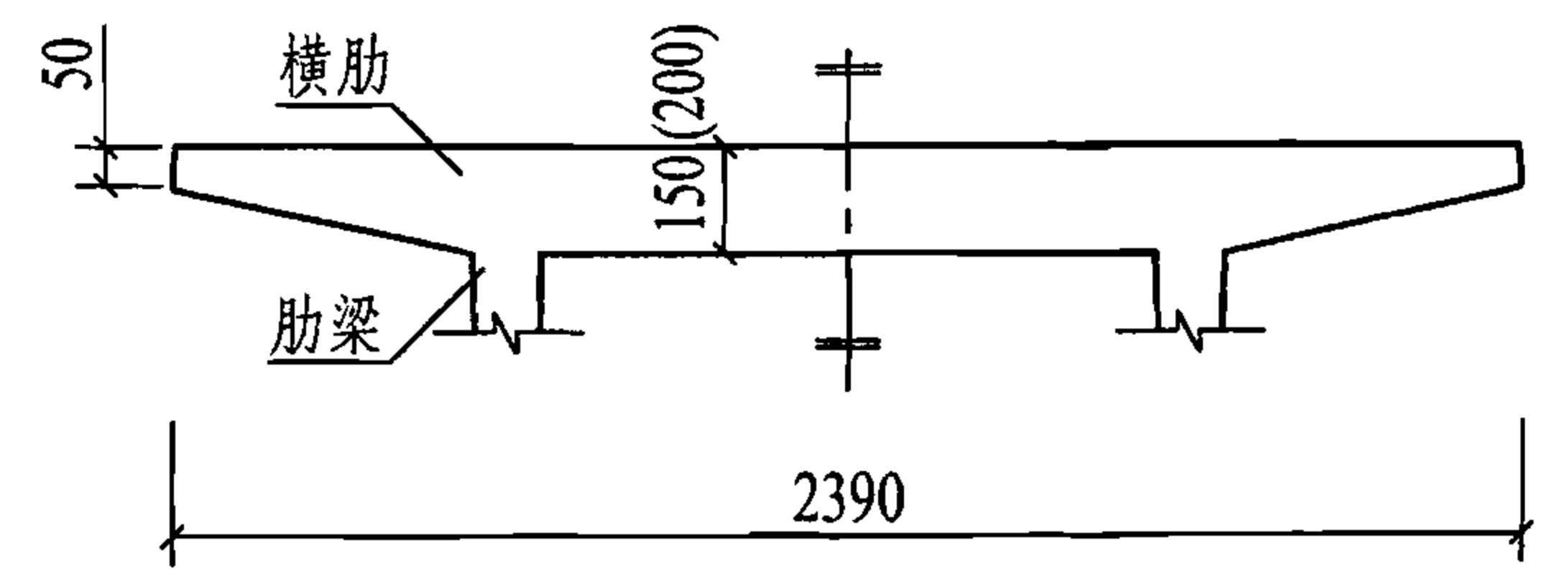
平面图



侧视图

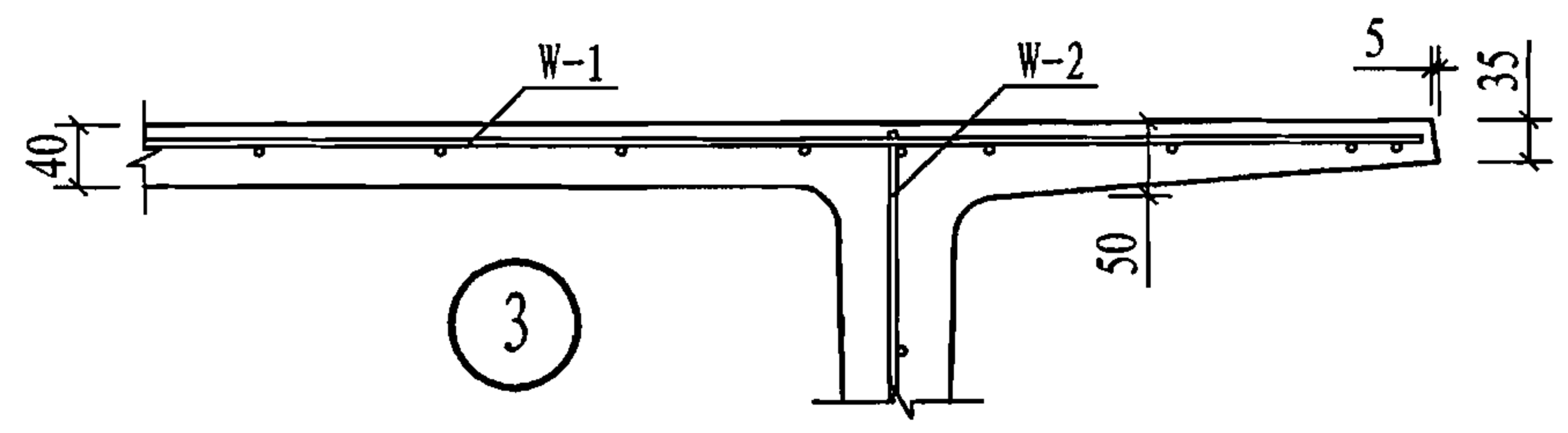


1-1



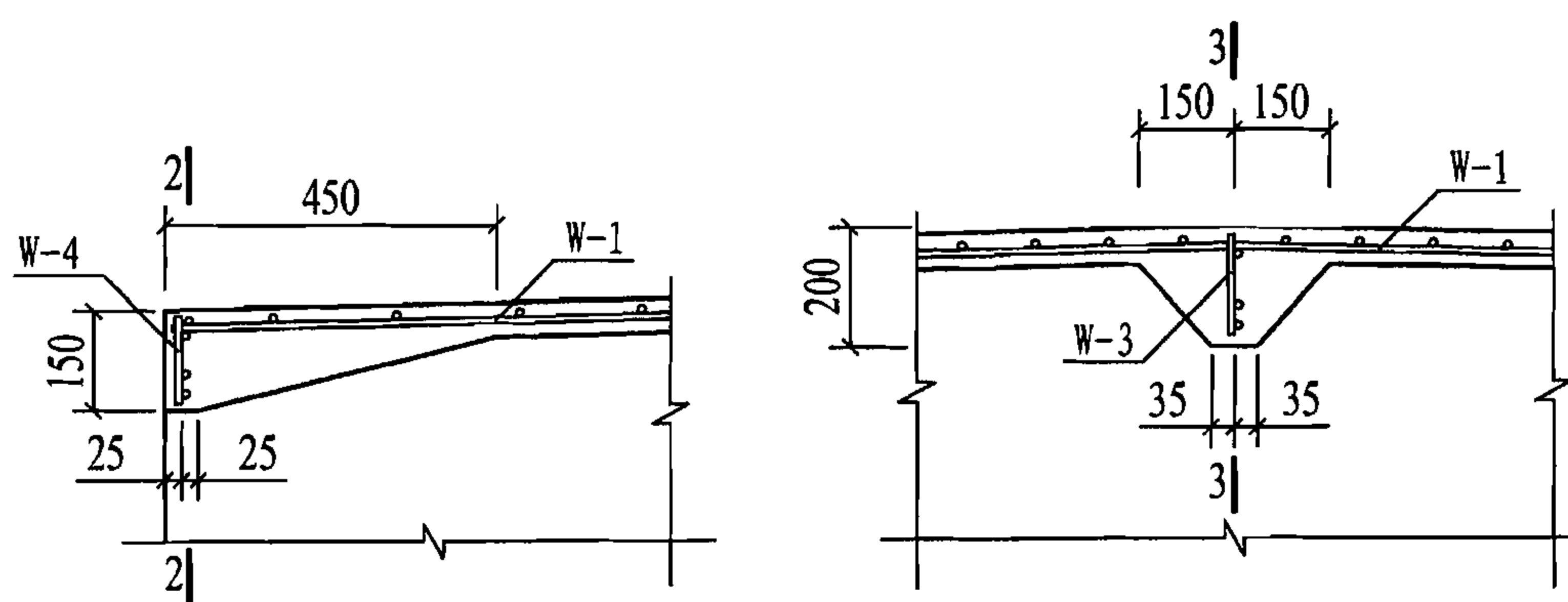
2-2 (3-3)

(括号内为3-3剖面数据)



3

- 注：1. 侧视图未包括横肋，横肋详图见2-2、3-3剖面；
 2. 吊钩的构造、数量及预埋件M-2、M-3的构造详图见本图集第44页；
 3. 预埋件M-1构造详图见本图集第35页；
 4. 预埋件M-3的数量和位置见单体设计；
 5. 屋面坡度*i*见本图集第29页。

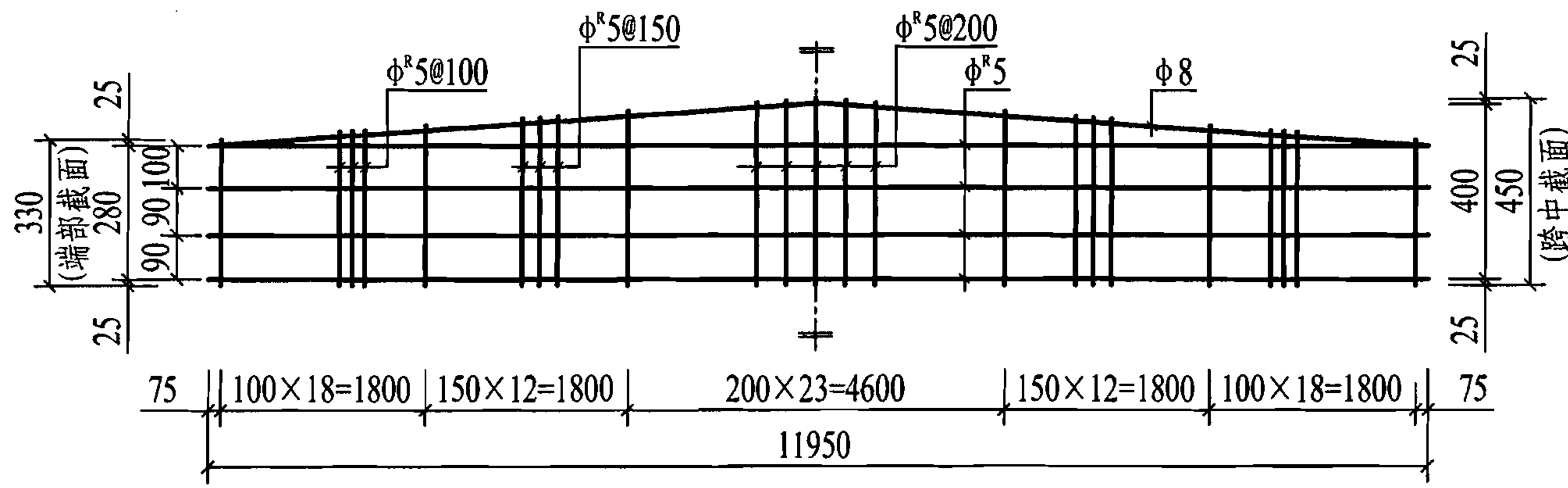


1 端部横肋

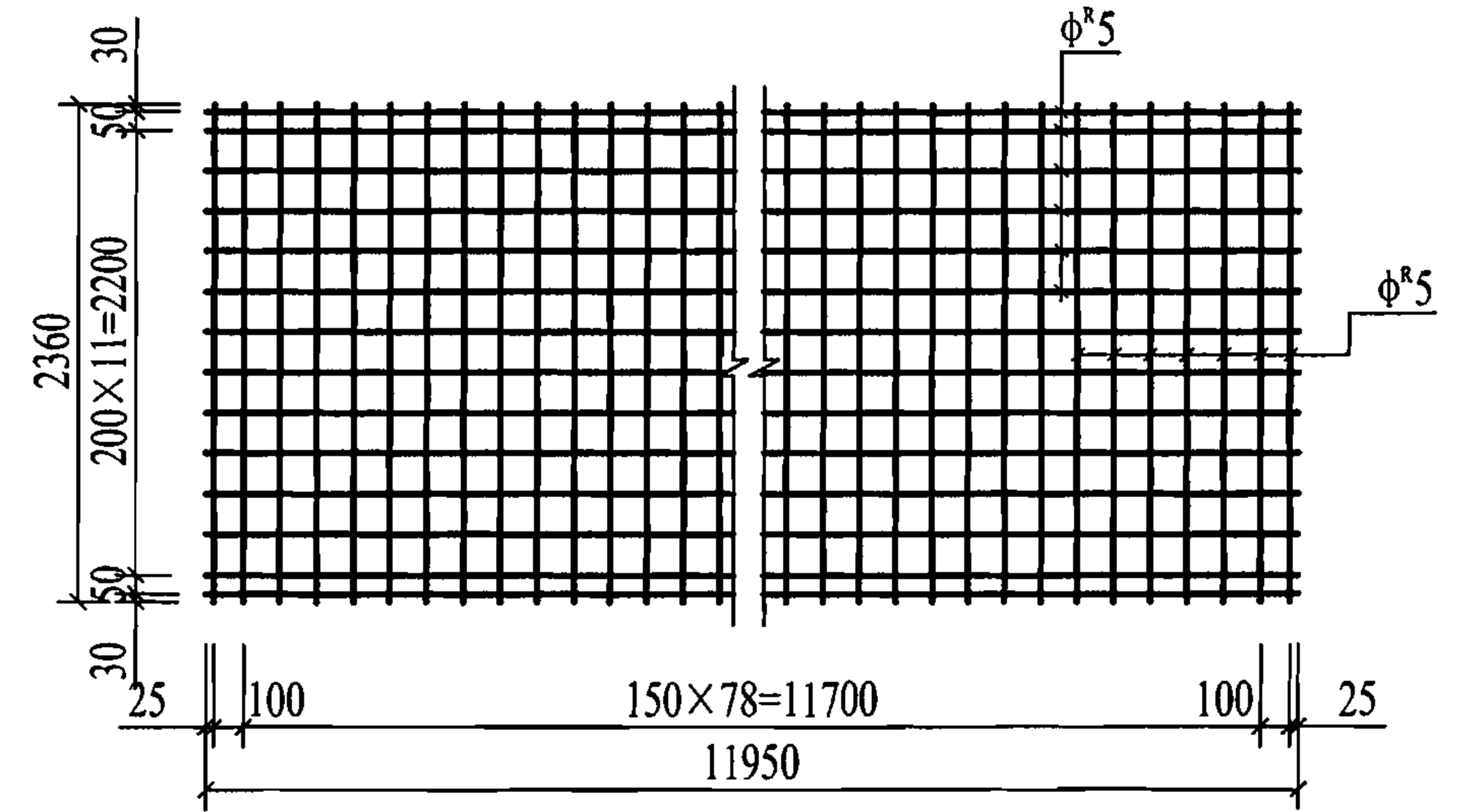
2 跨中横肋

YTSb124模板图

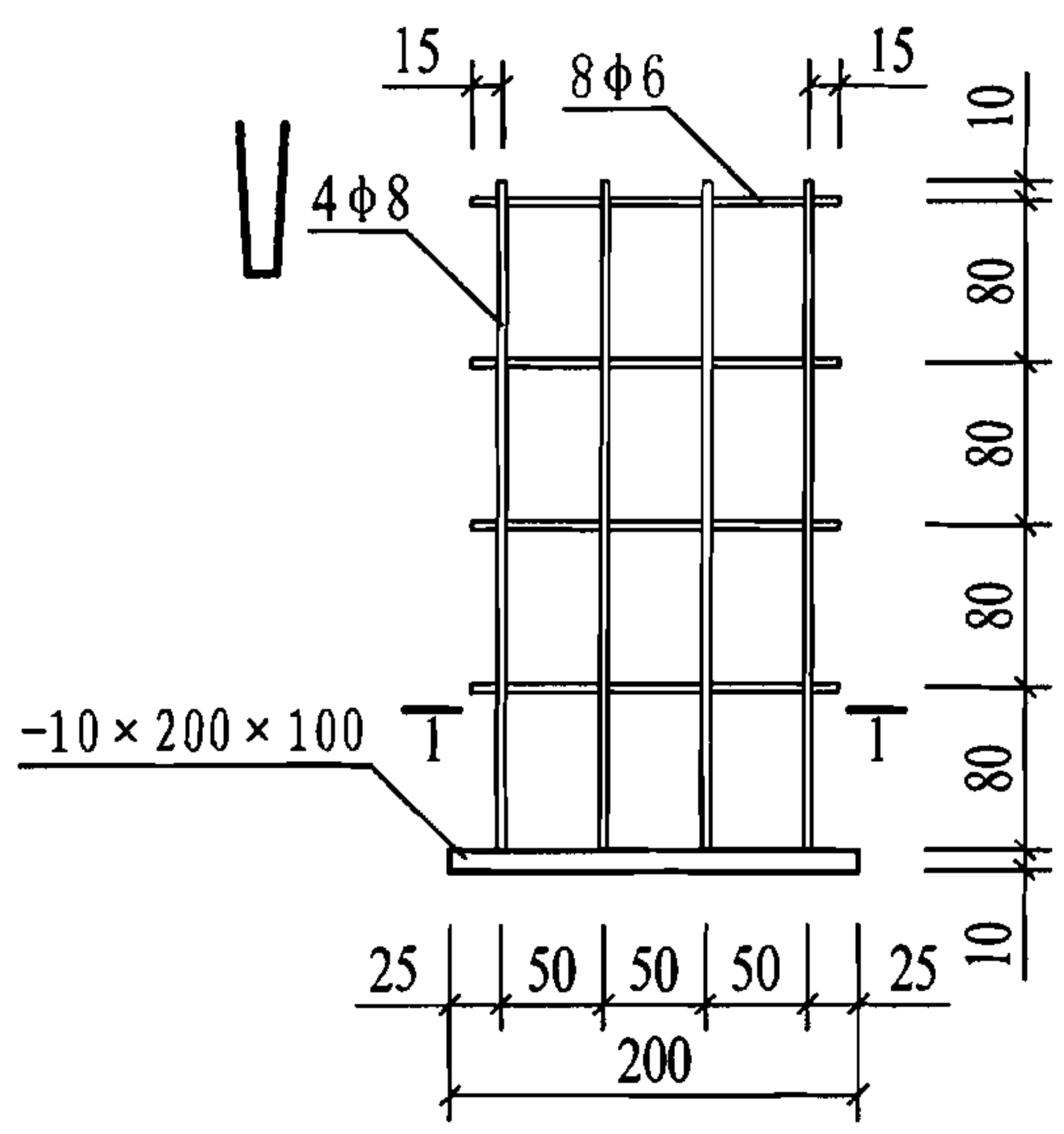
图集号 06SG432-1



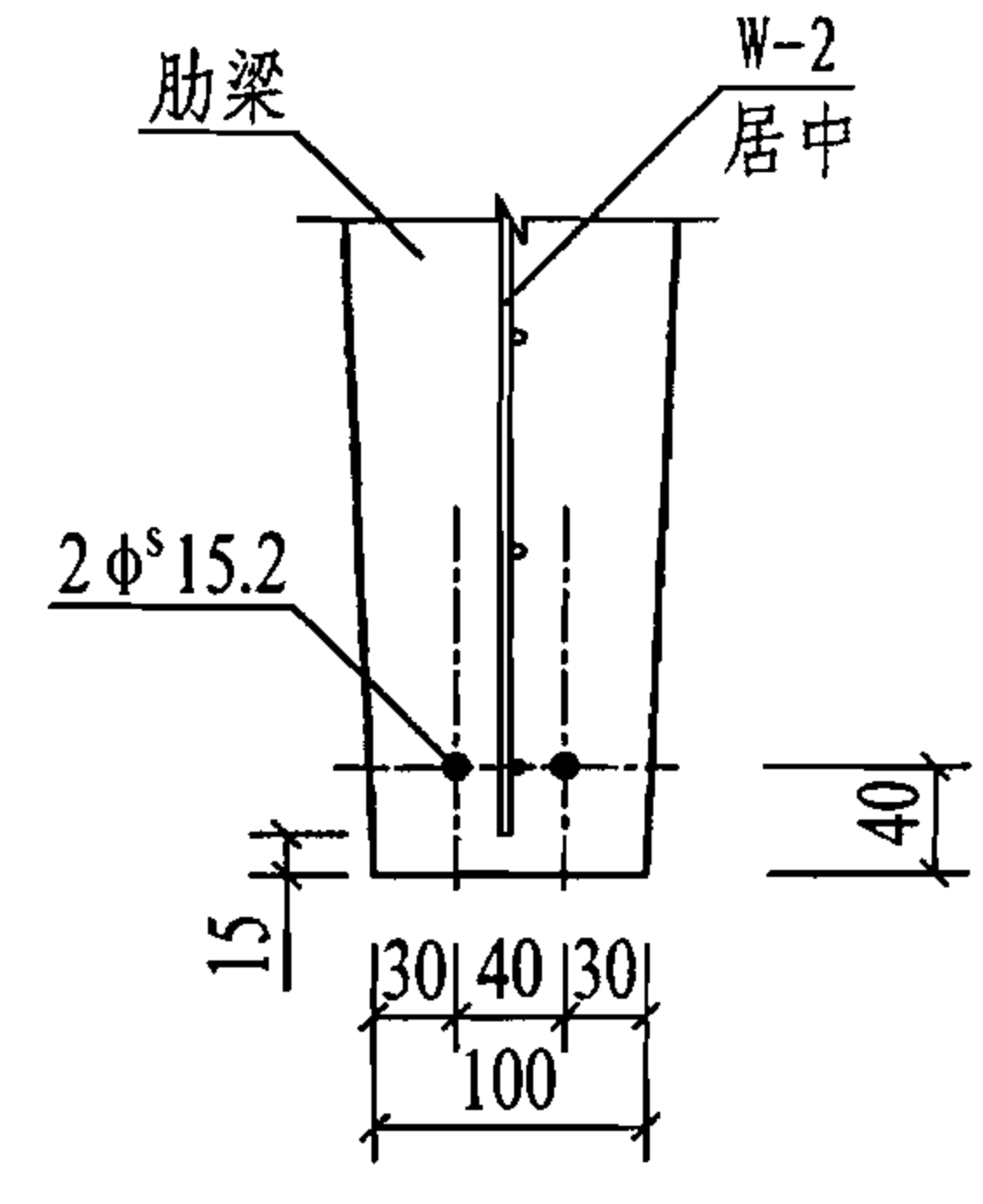
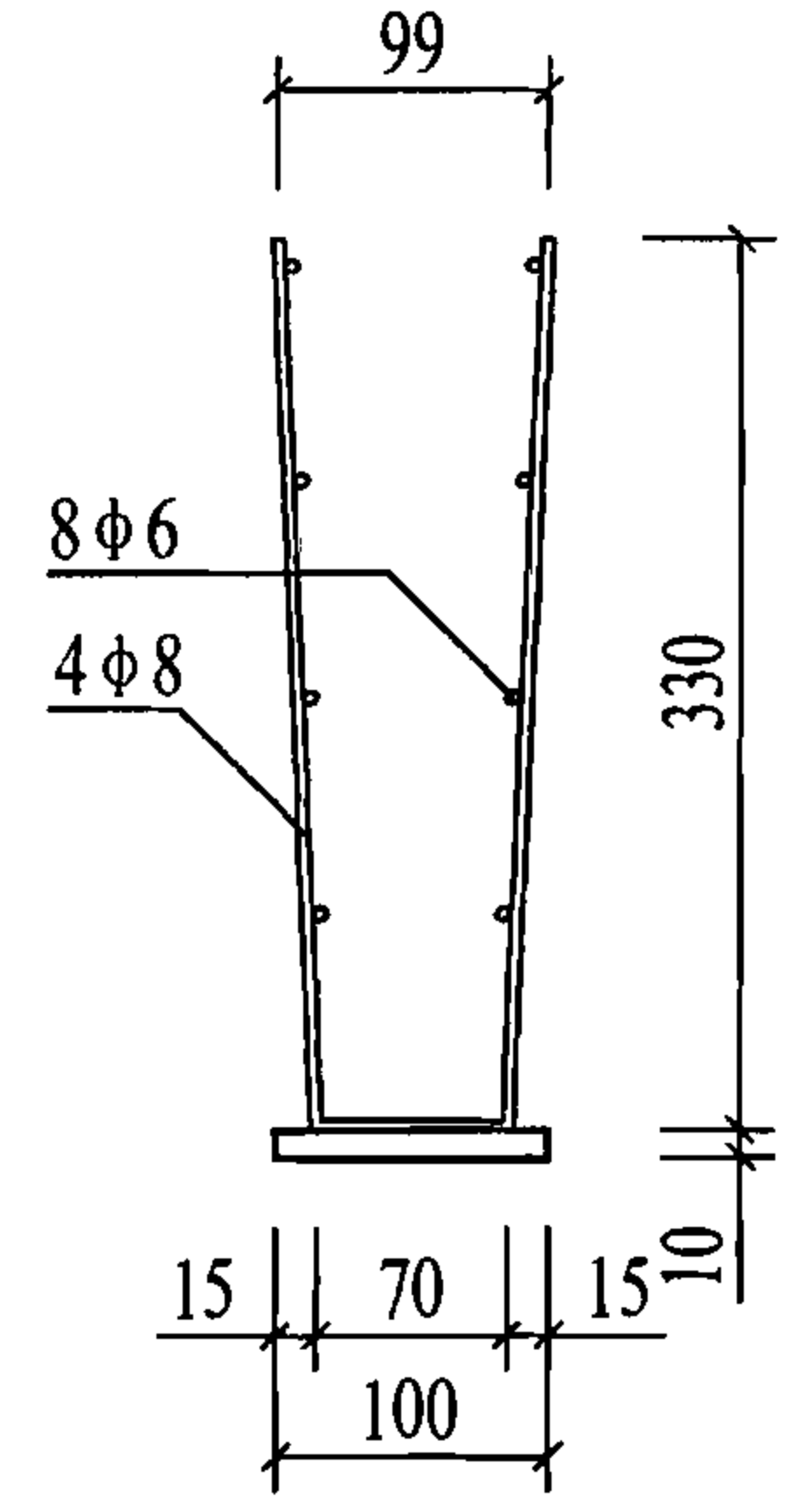
W-2



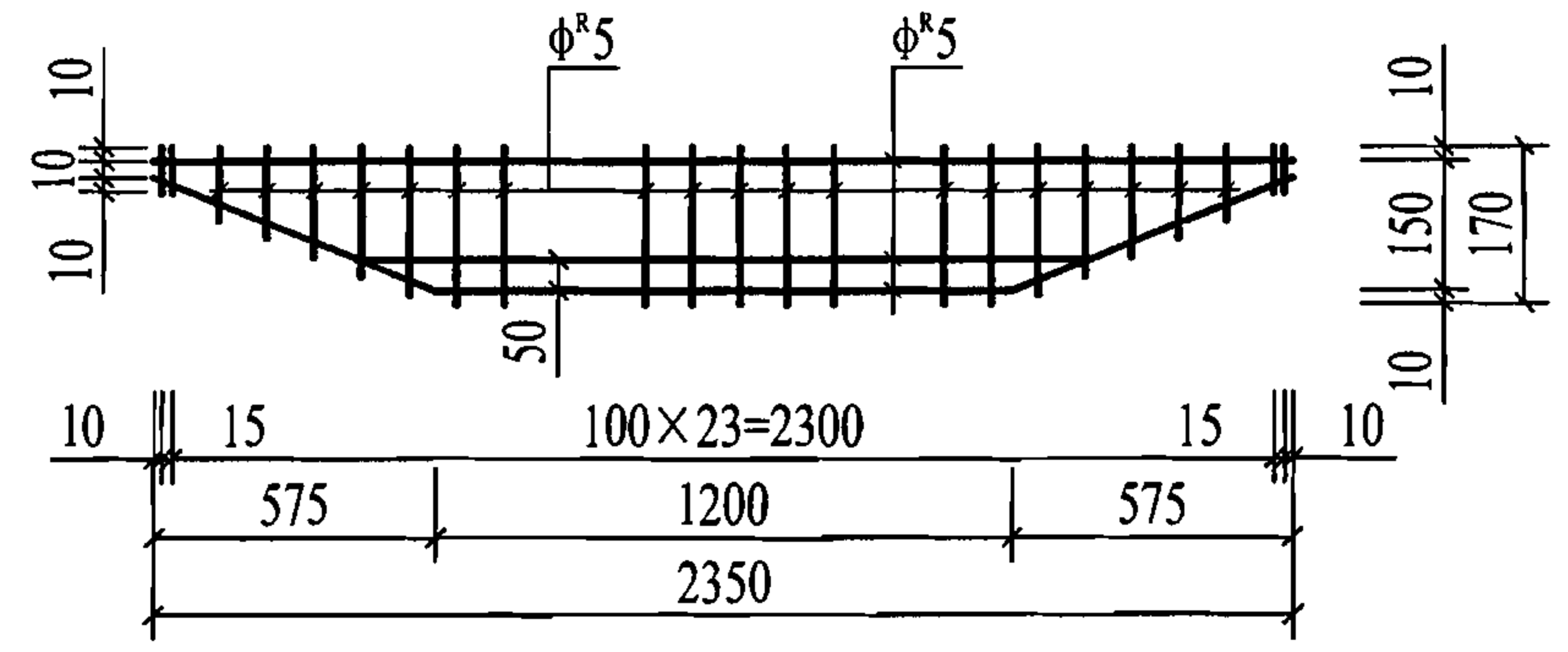
W-1



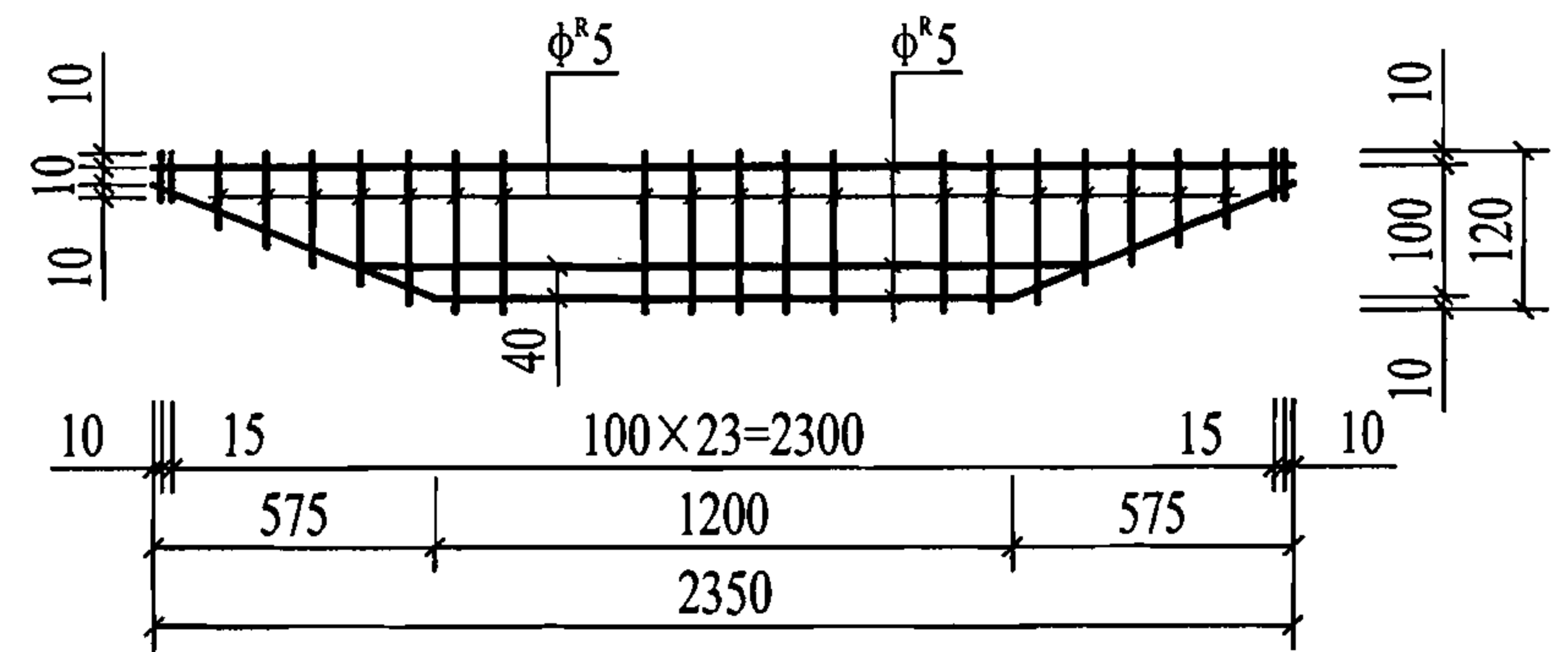
M-1



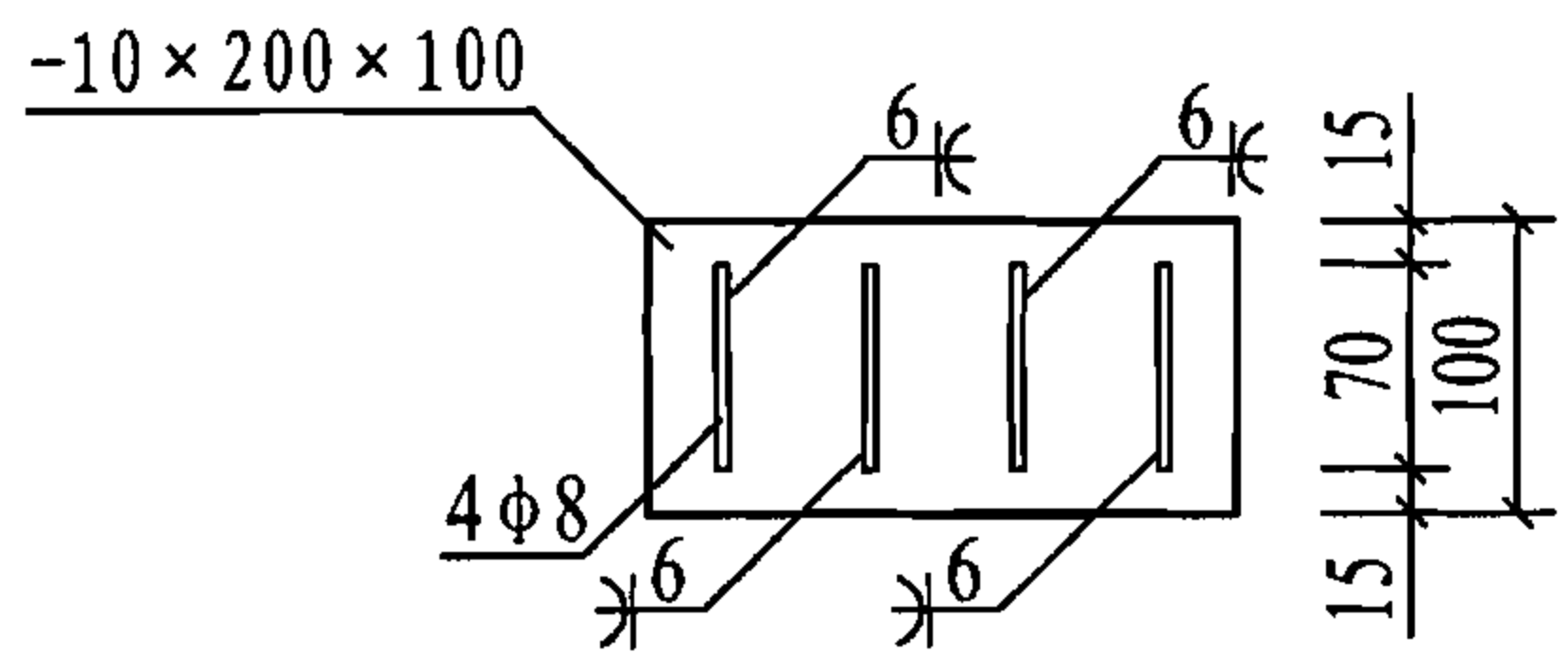
预应力钢筋位置图



W-3



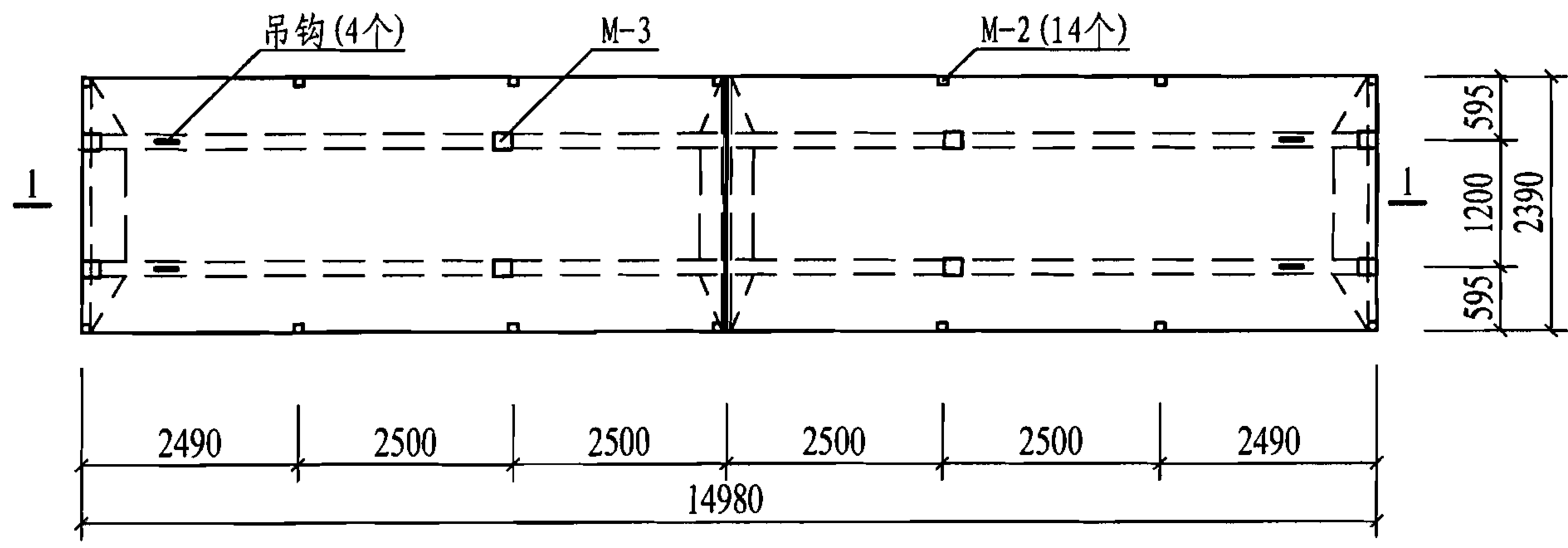
W-4



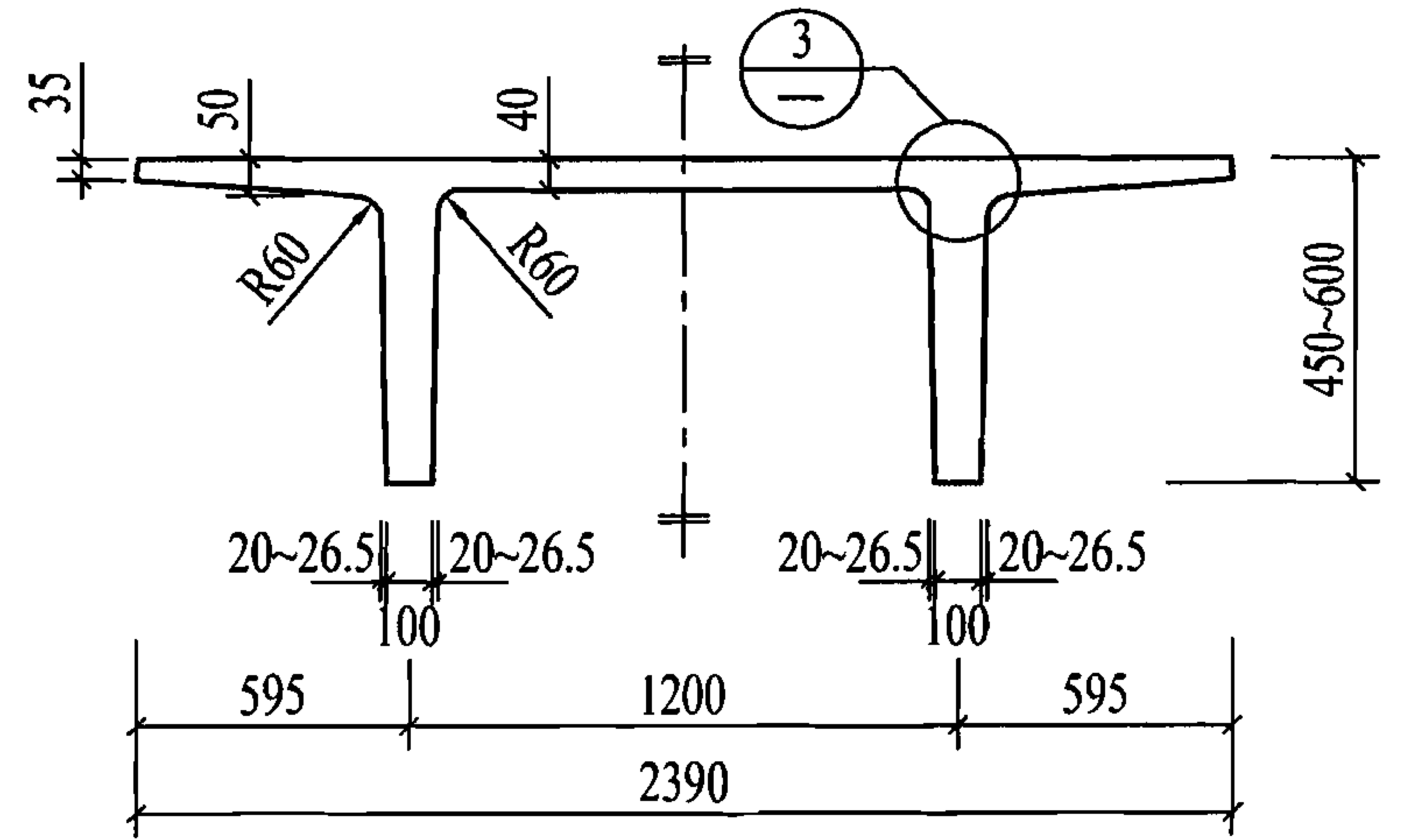
1-1

注：所有钢筋网片均宜采用电阻点焊，其性能应符合相关标准的规定。

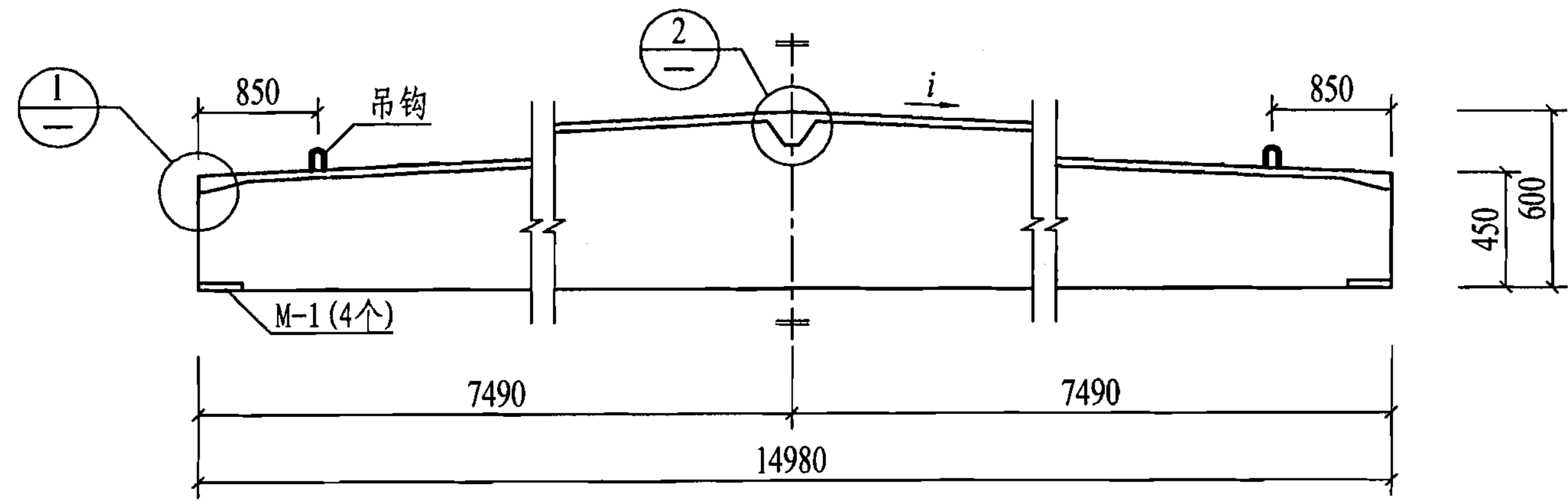
| | | | | | | | | | |
|-------------------|-----|-----|----|----|----|-----|-----|-----------|----|
| YTSb124配筋图 | | | | | | | 图集号 | 06SG432-1 | |
| 审核 | 程志军 | 程志军 | 校对 | 刘刚 | 设计 | 王雪峰 | 王雪峰 | 页 | 35 |



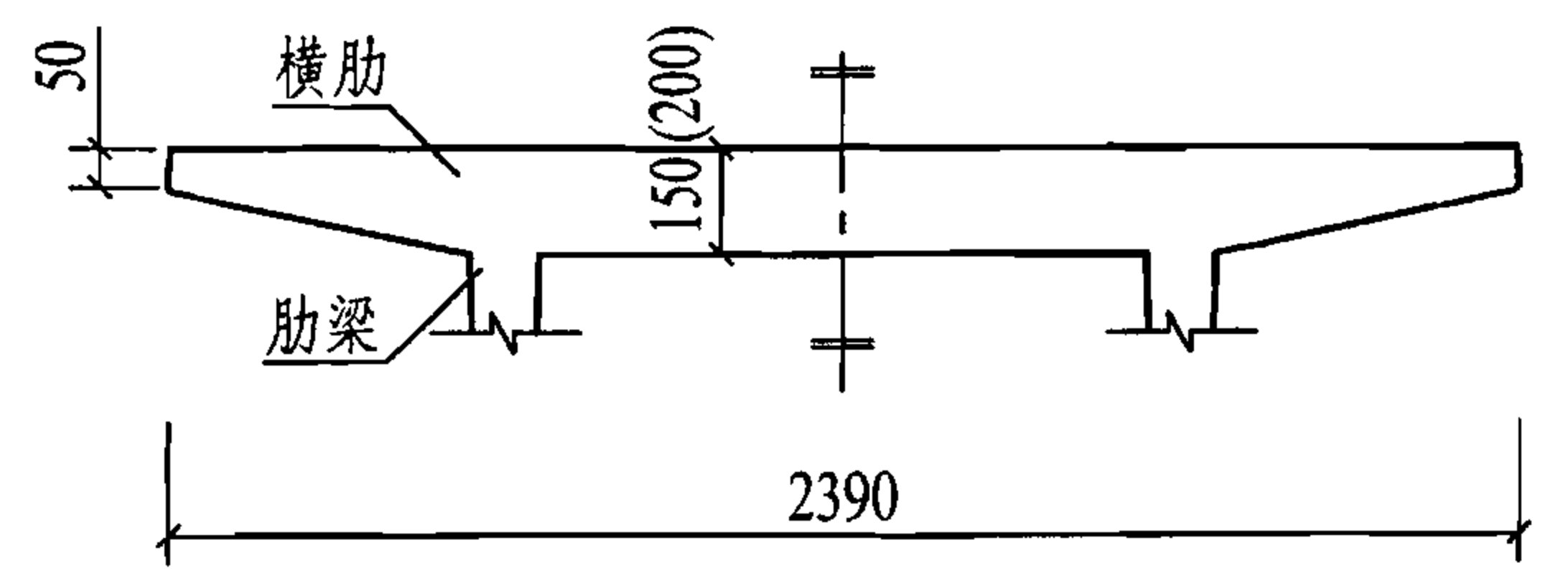
平面图



侧视图

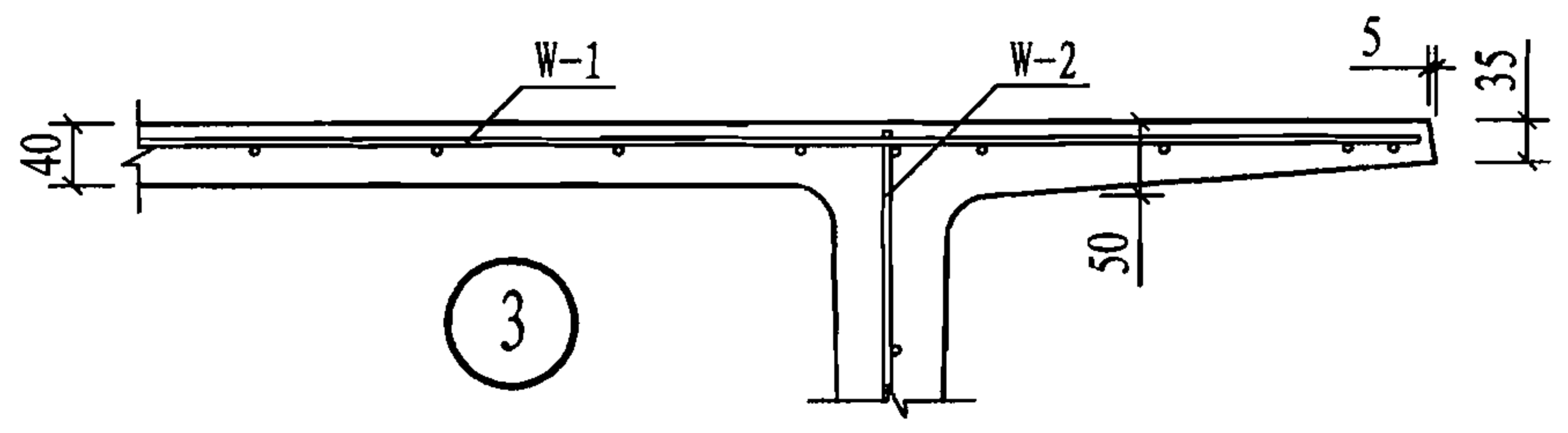


1-1



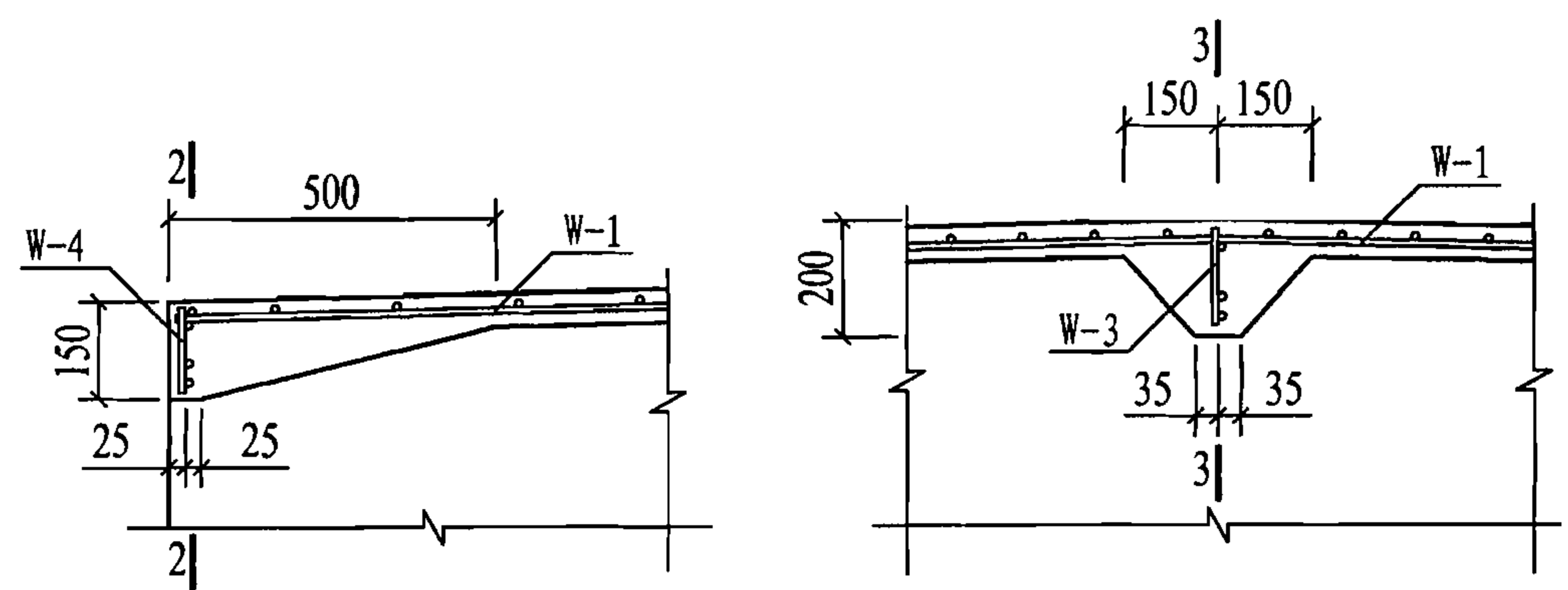
2-2 (3-3)

(括号内为3-3剖面数据)



3

- 注：1. 侧视图未包括横肋，横肋详图见2-2、3-3剖面；
 2. 吊钩的构造、数量及预埋件M-2、M-3的构造详图见本图集第44页；
 3. 预埋件M-1构造详图见本图集第37页；
 4. 预埋件M-3的数量和位置见单体设计；
 5. 屋面坡度*i*见本图集第29页。

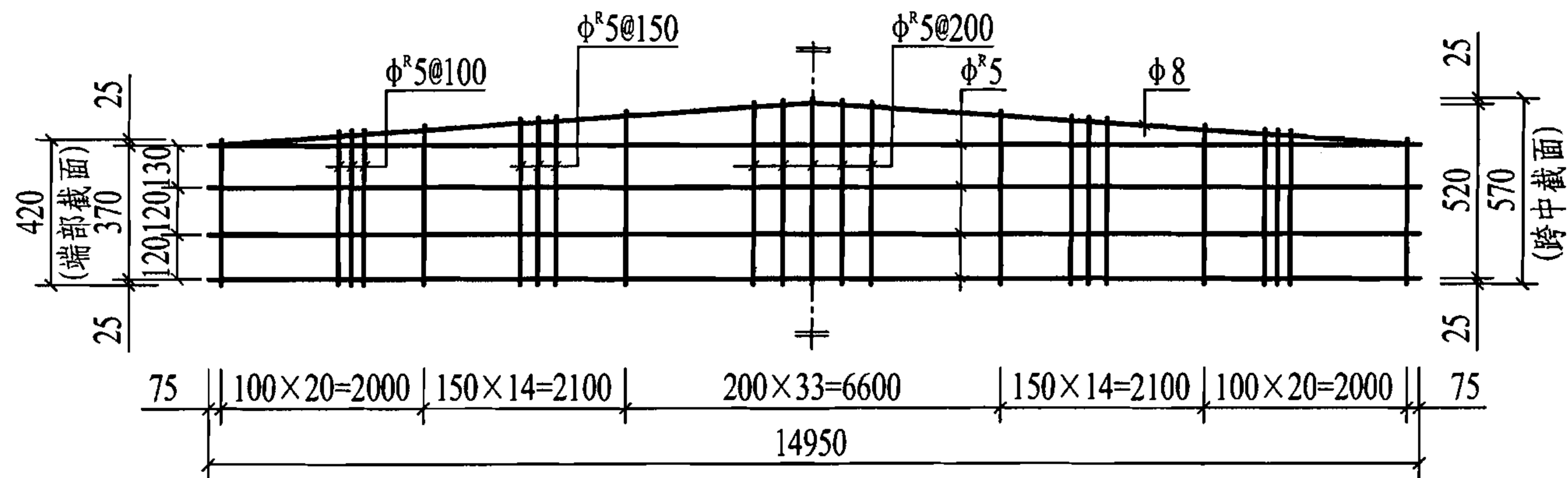


1 端部横肋

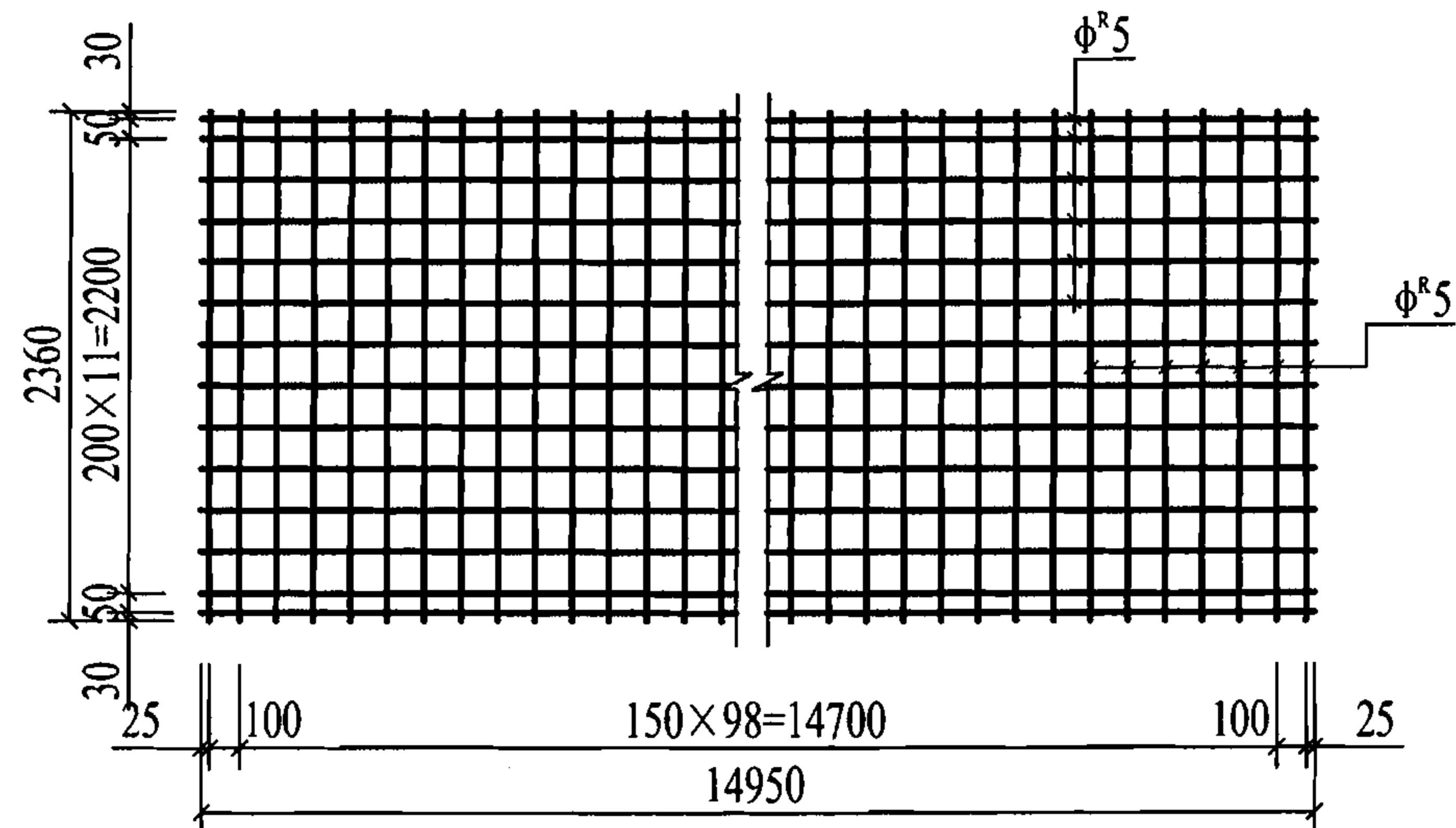
2 跨中横肋

YTSb154模板图

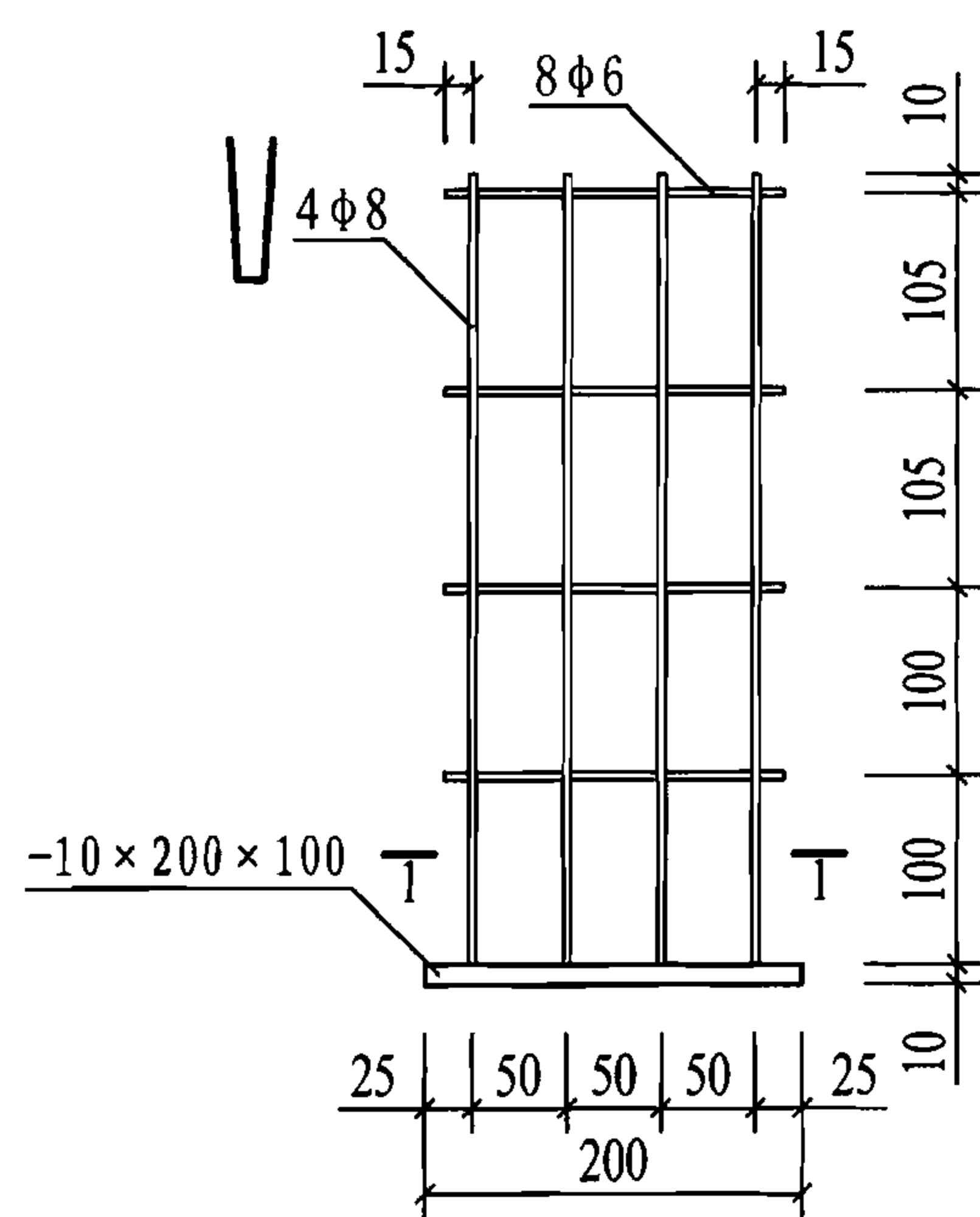
图集号 06SG432-1



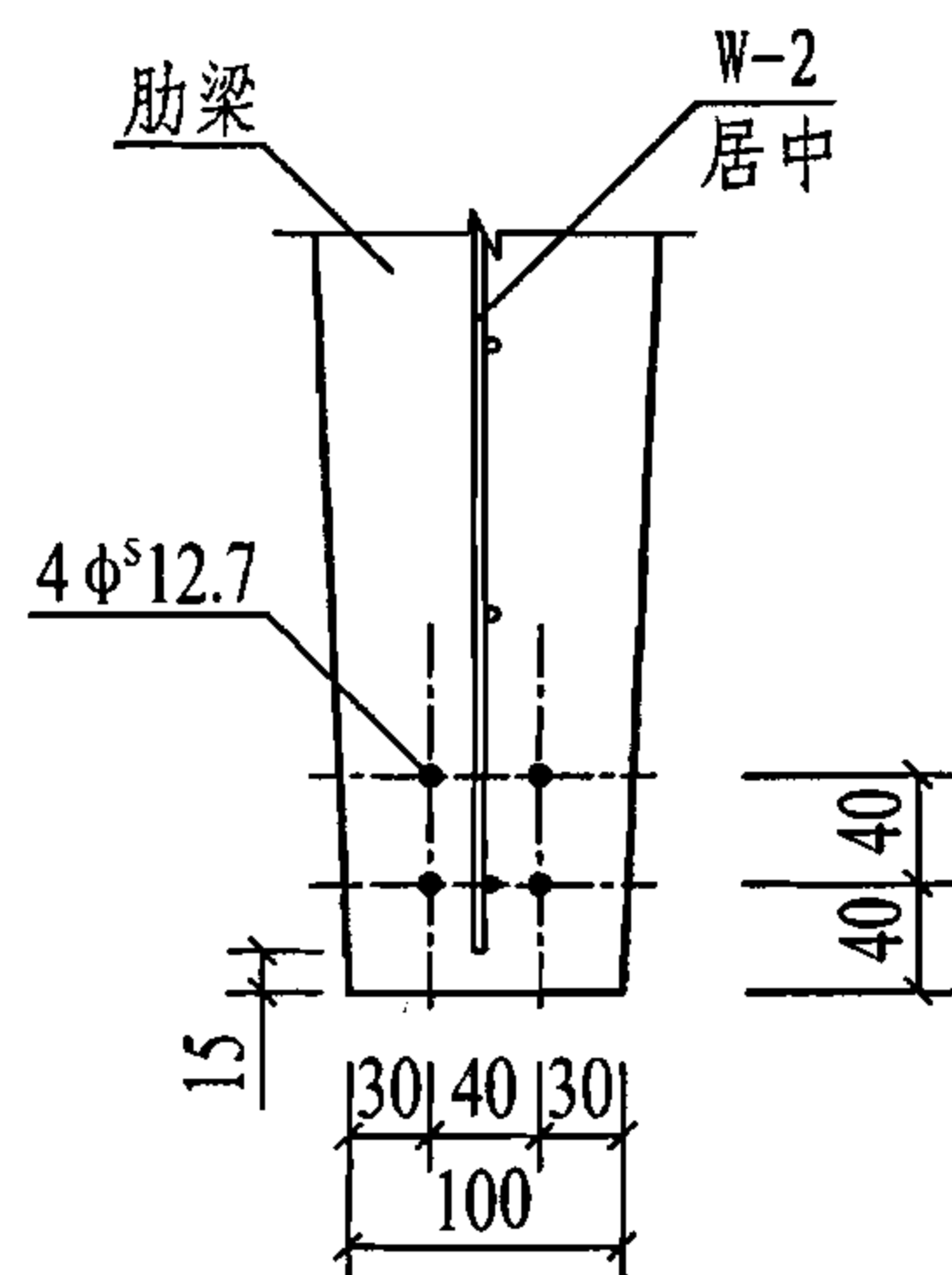
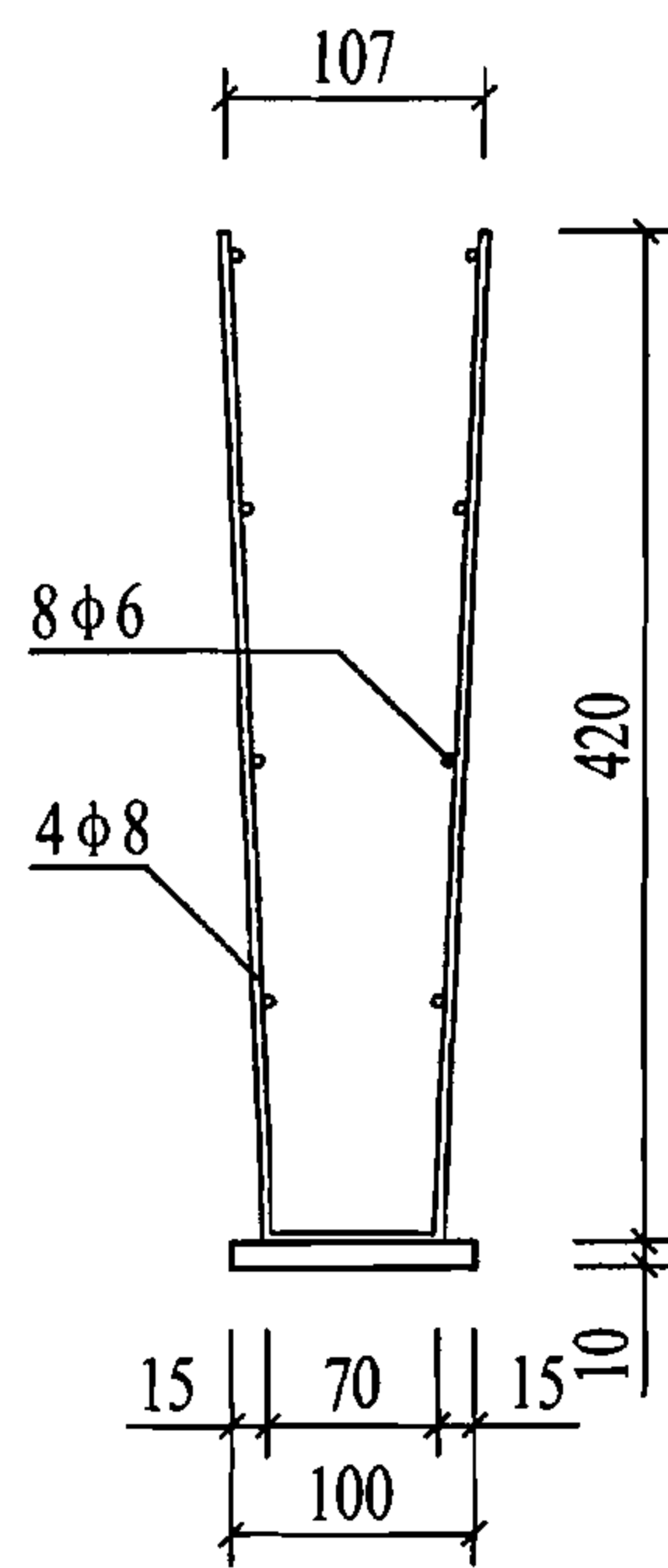
W-2



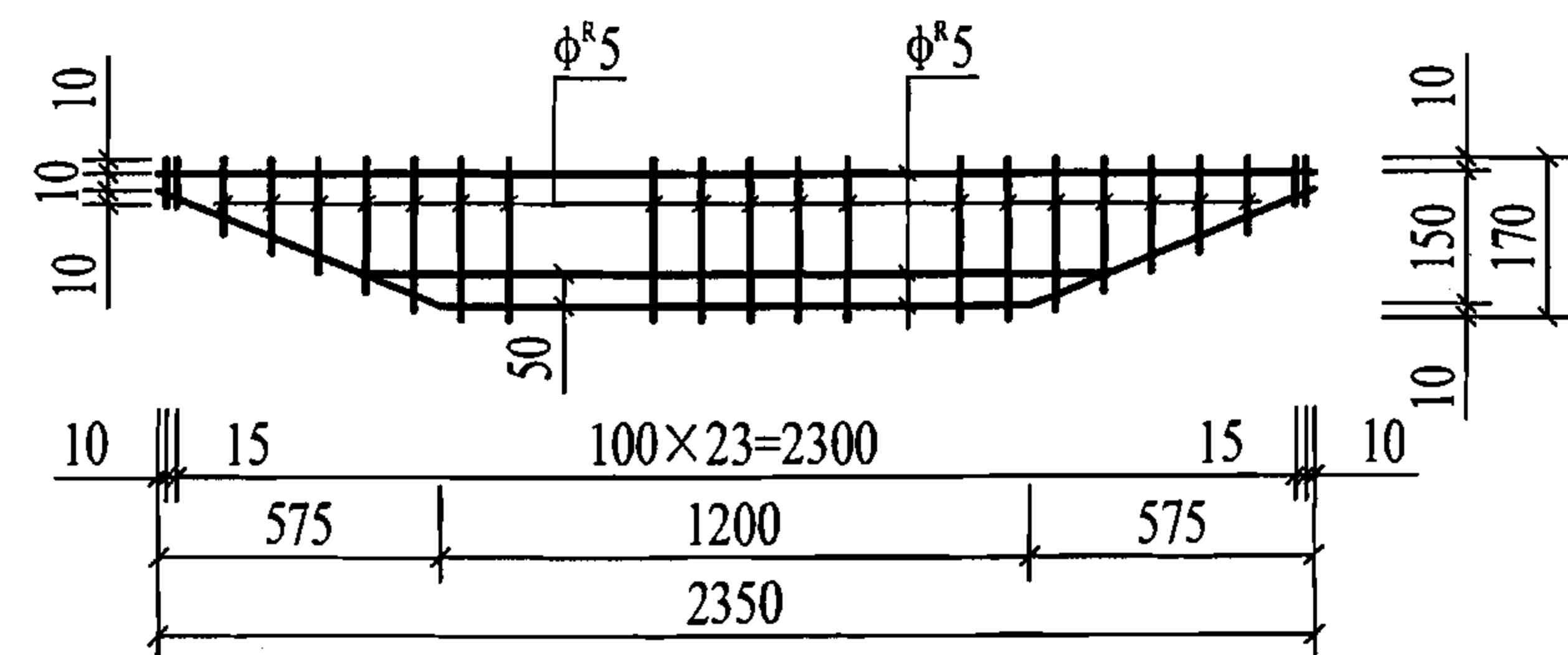
W-1



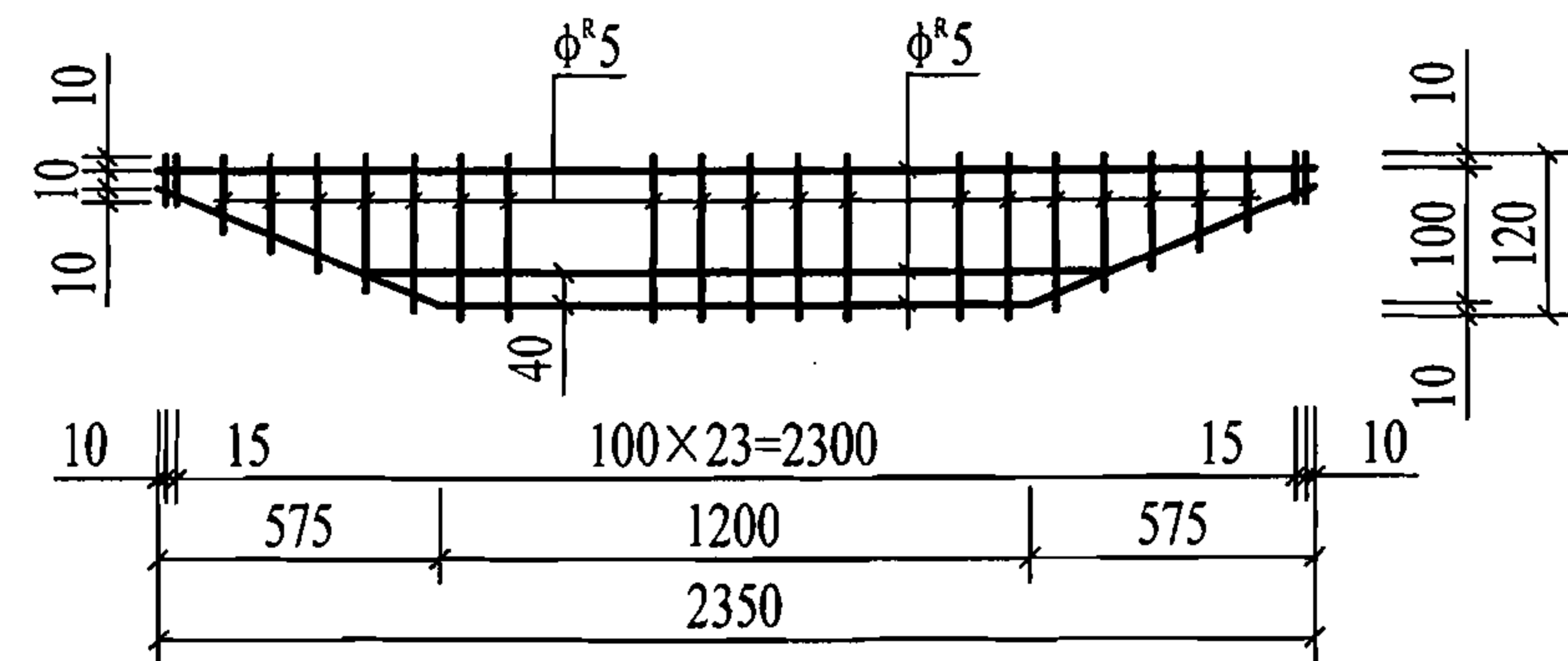
M-1



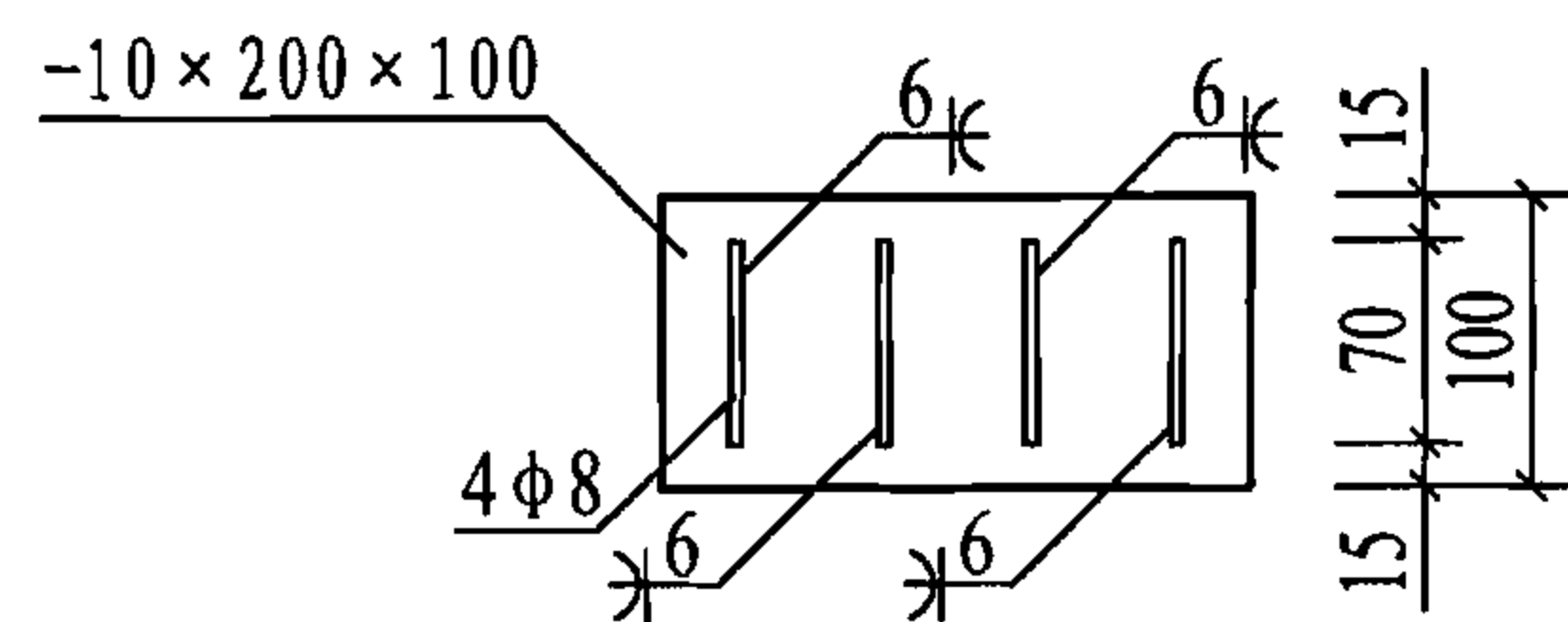
预应力钢筋位置图



W-3



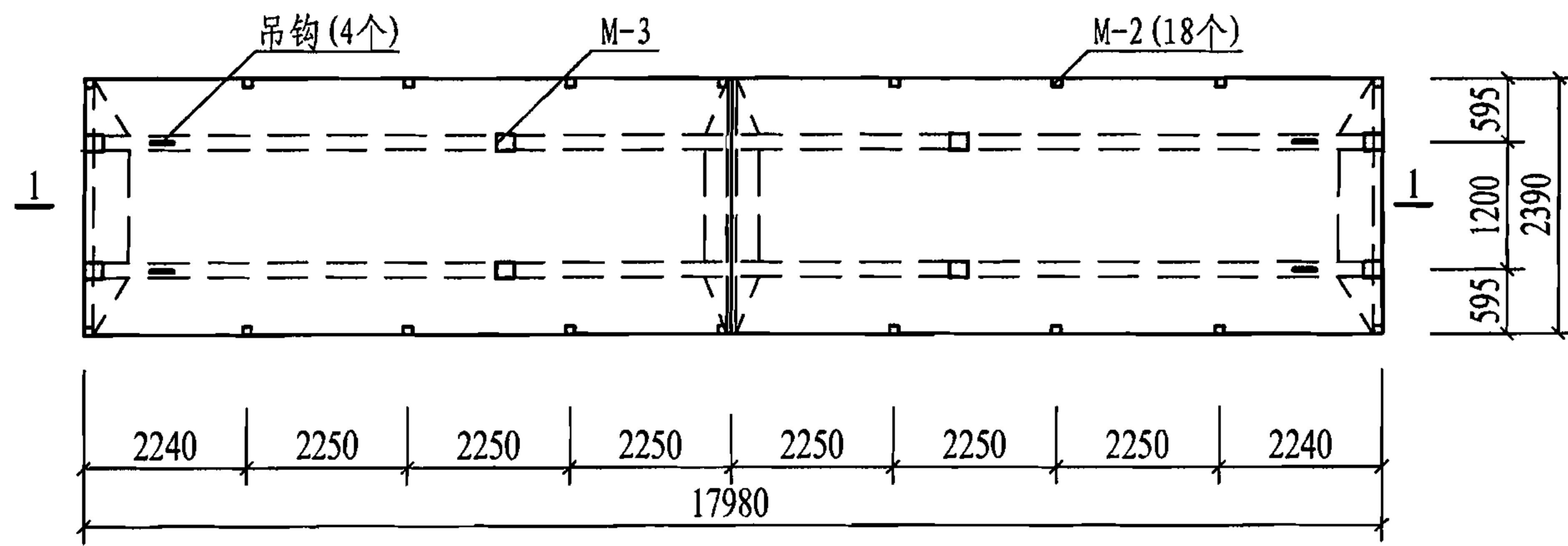
W-4



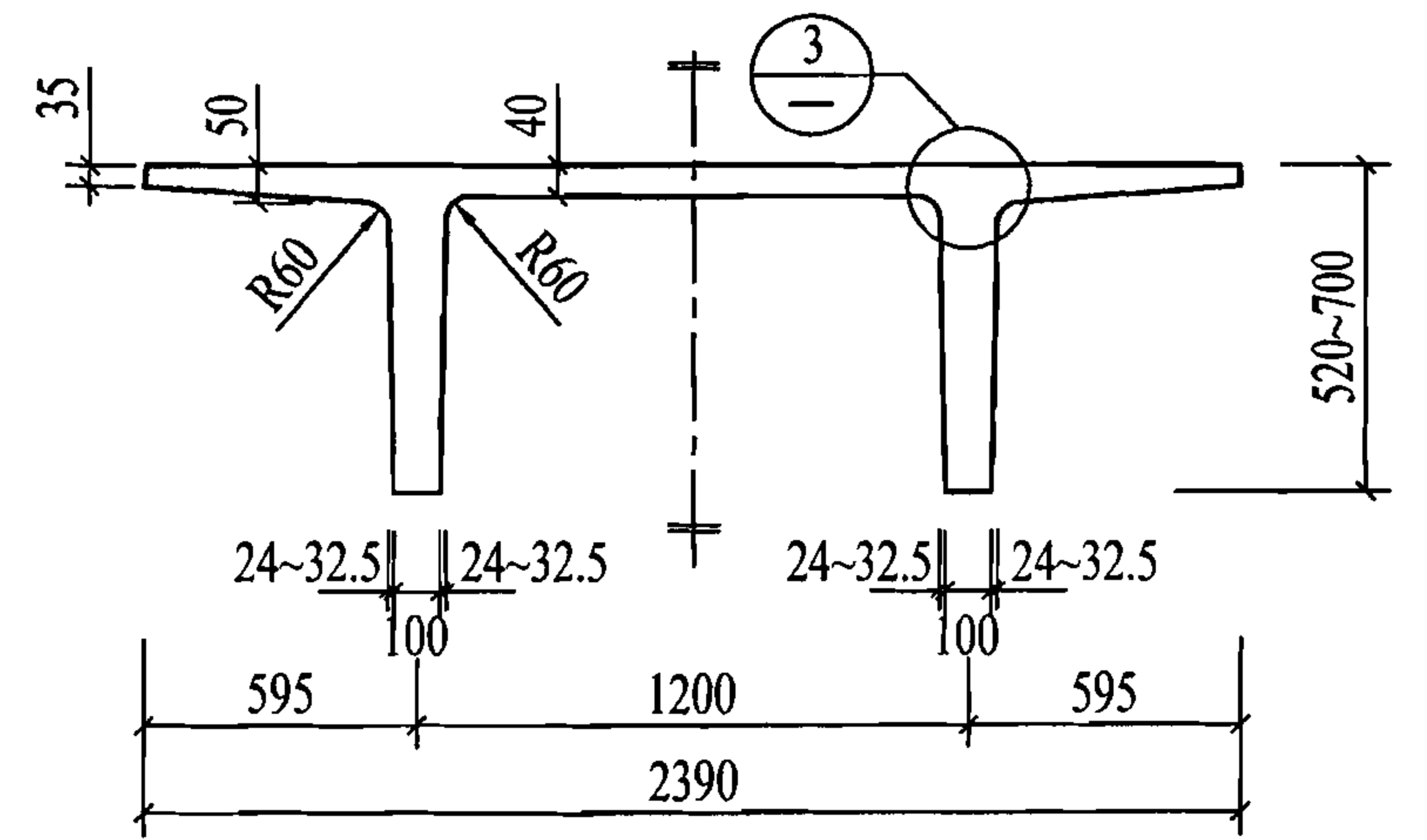
1-1

注：所有钢筋网片均宜采用电阻点焊，其性能应符合相关标准的规定。

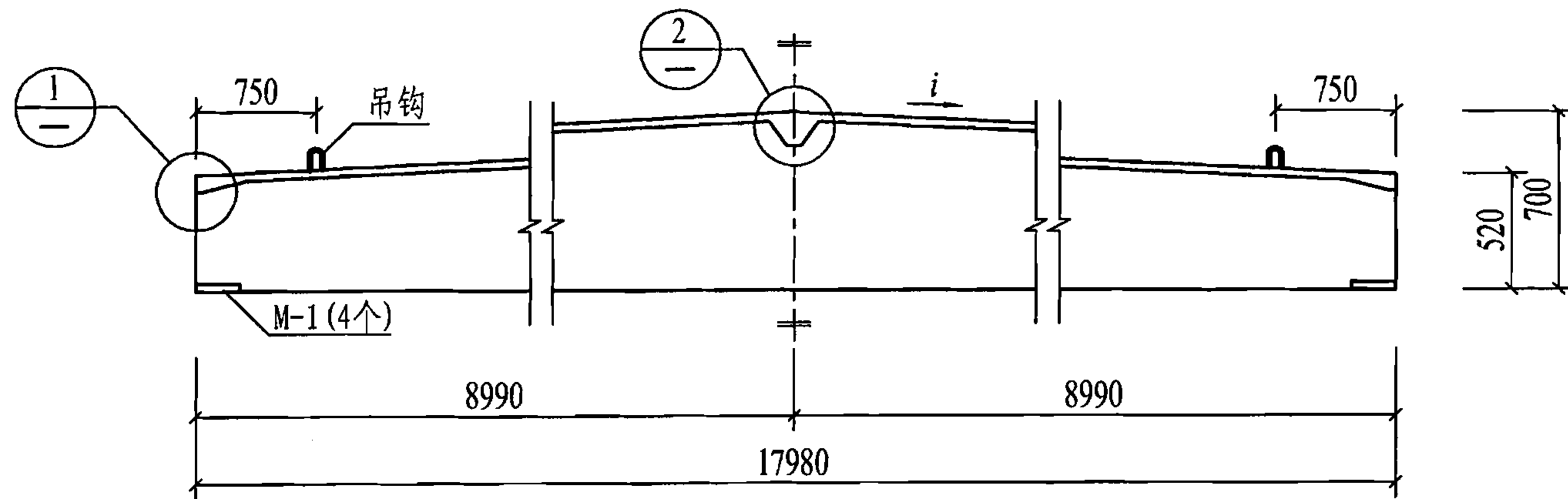
| | | | | | | | | |
|-------------------|-----|-----|----|----|----|----|-----|-----------|
| YTSb154配筋图 | | | | | | | 图集号 | 06SG432-1 |
| 审核 | 程志军 | 程志军 | 校对 | 刘刚 | 刘刚 | 设计 | 王晓锋 | 王晓锋 |
| | | | | | | | 页 | 37 |



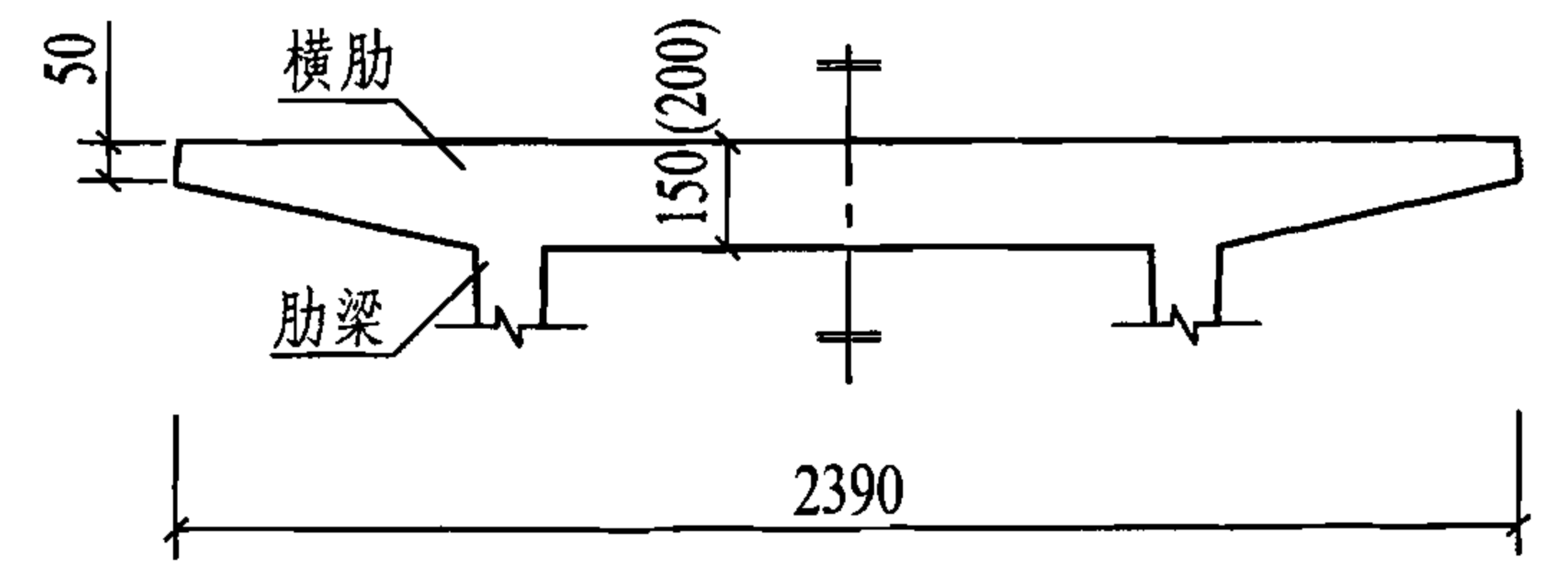
平面图



侧视图

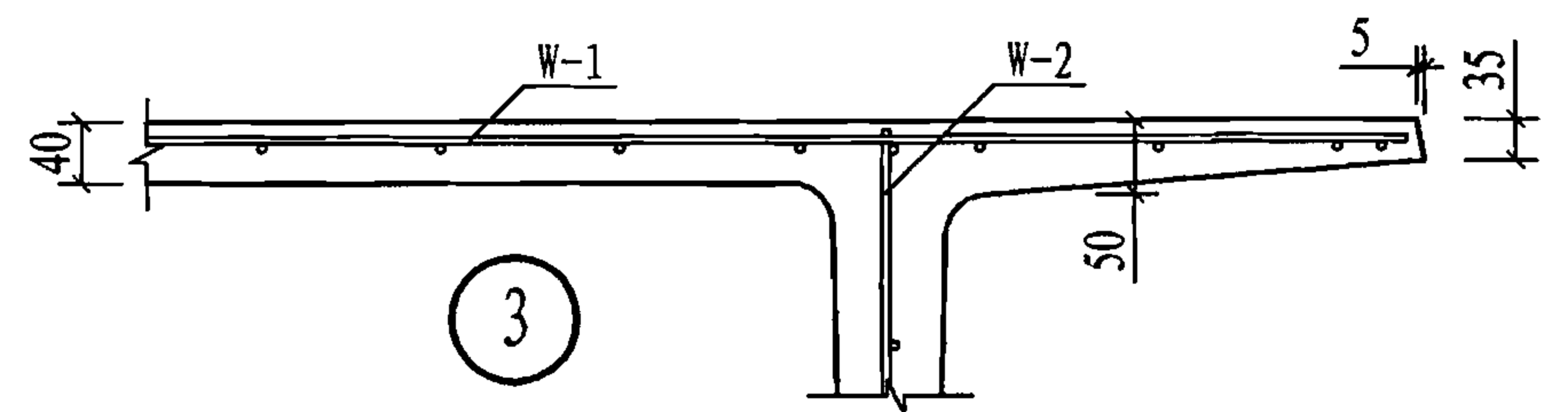


1-1



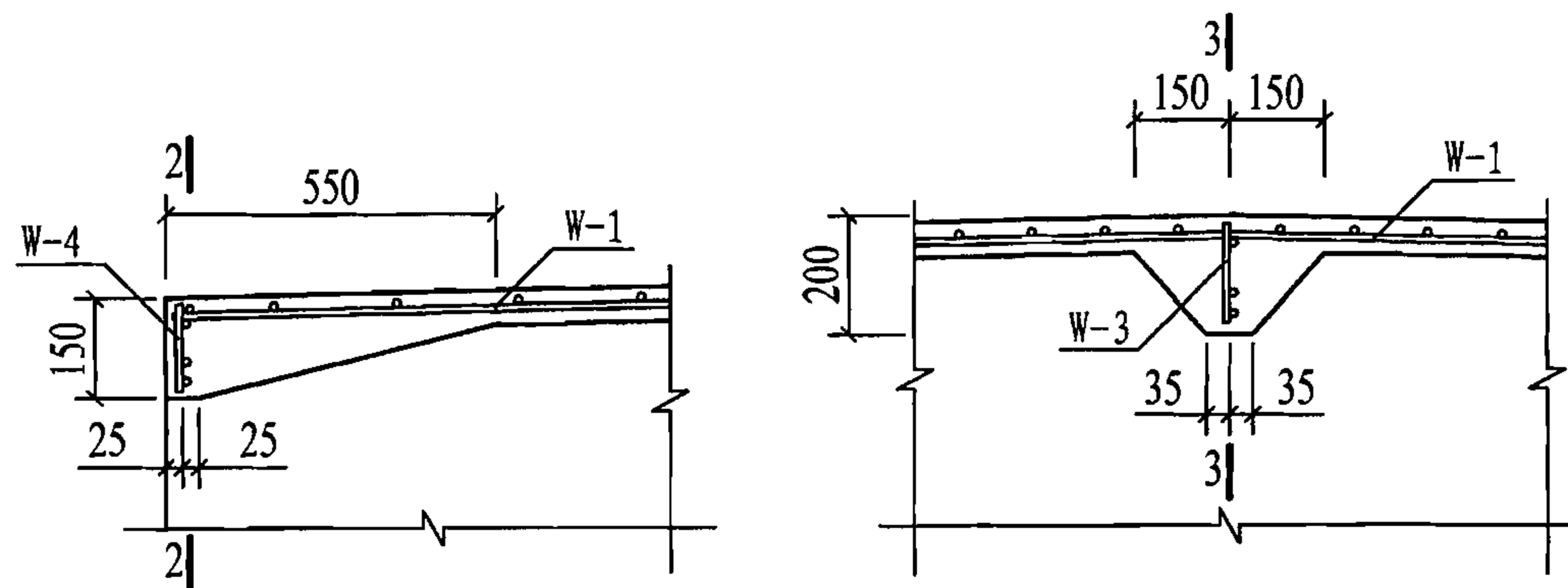
2-2 (3-3)

(括号内为3-3剖面数据)



3

- 注: 1. 侧视图未包括横肋, 横肋详图见2-2、3-3剖面;
 2. 吊钩的构造、数量及预埋件M-2、M-3的构造详图见本图集第44页;
 3. 预埋件M-1构造详图见本图集第39页;
 4. 预埋件M-3的数量和位置见单体设计;
 5. 屋面坡度*i*见本图集第29页。

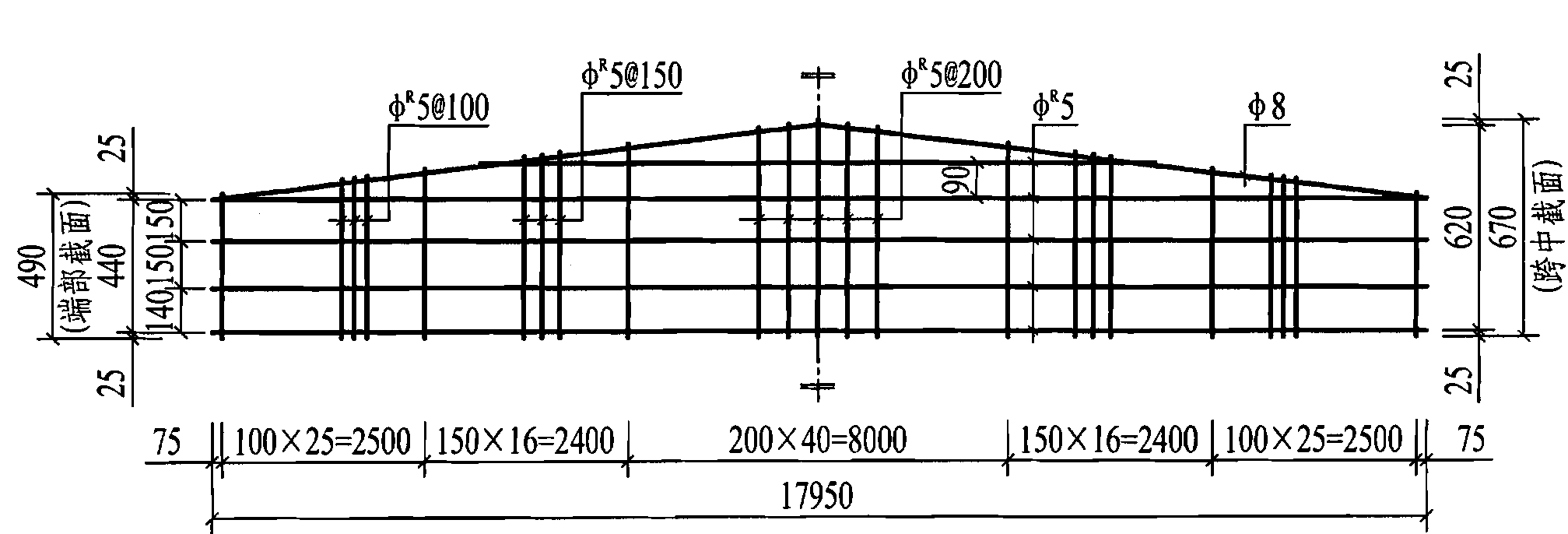


1 端部横肋

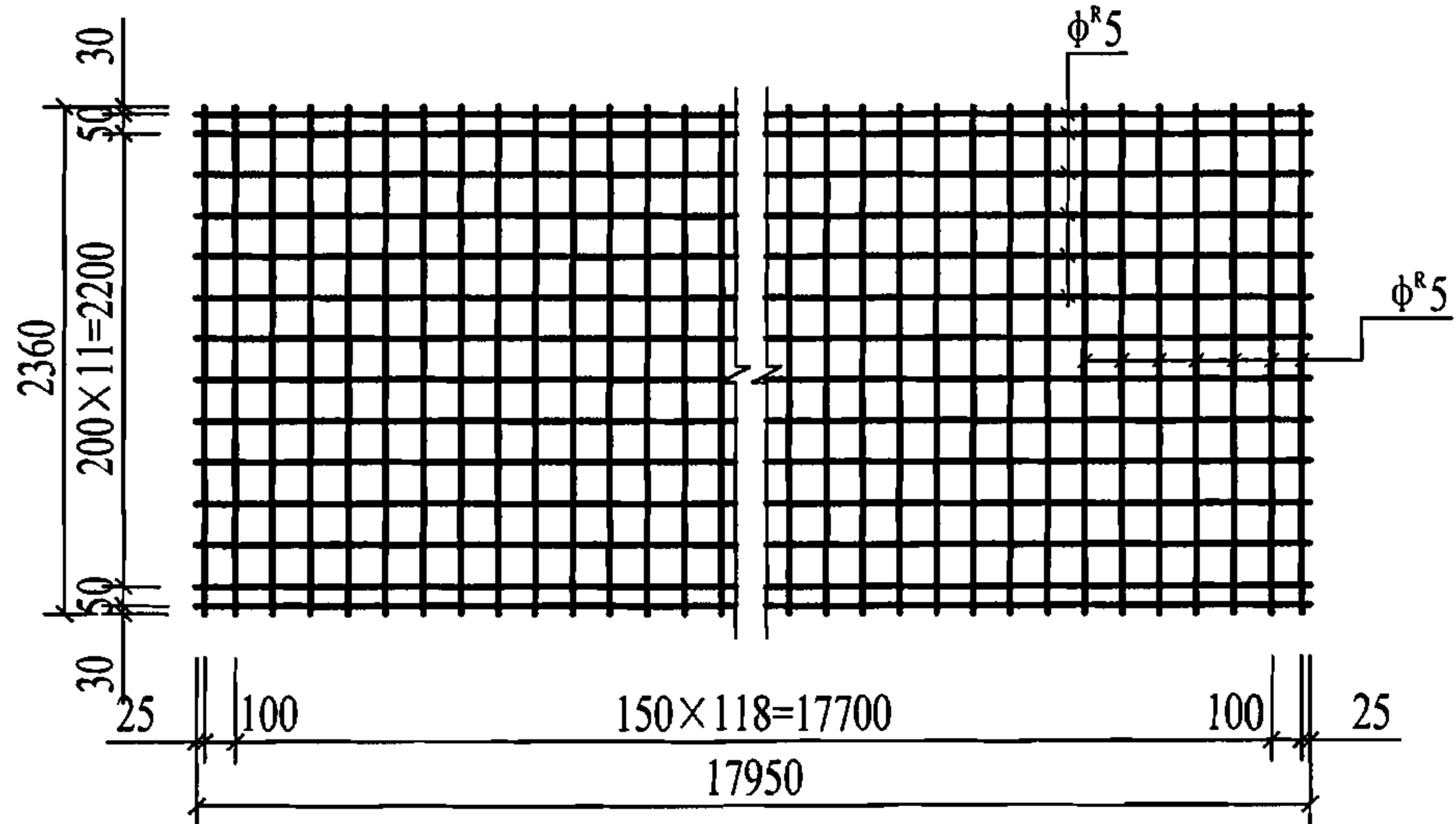
2 跨中横肋

YTSb184模板图

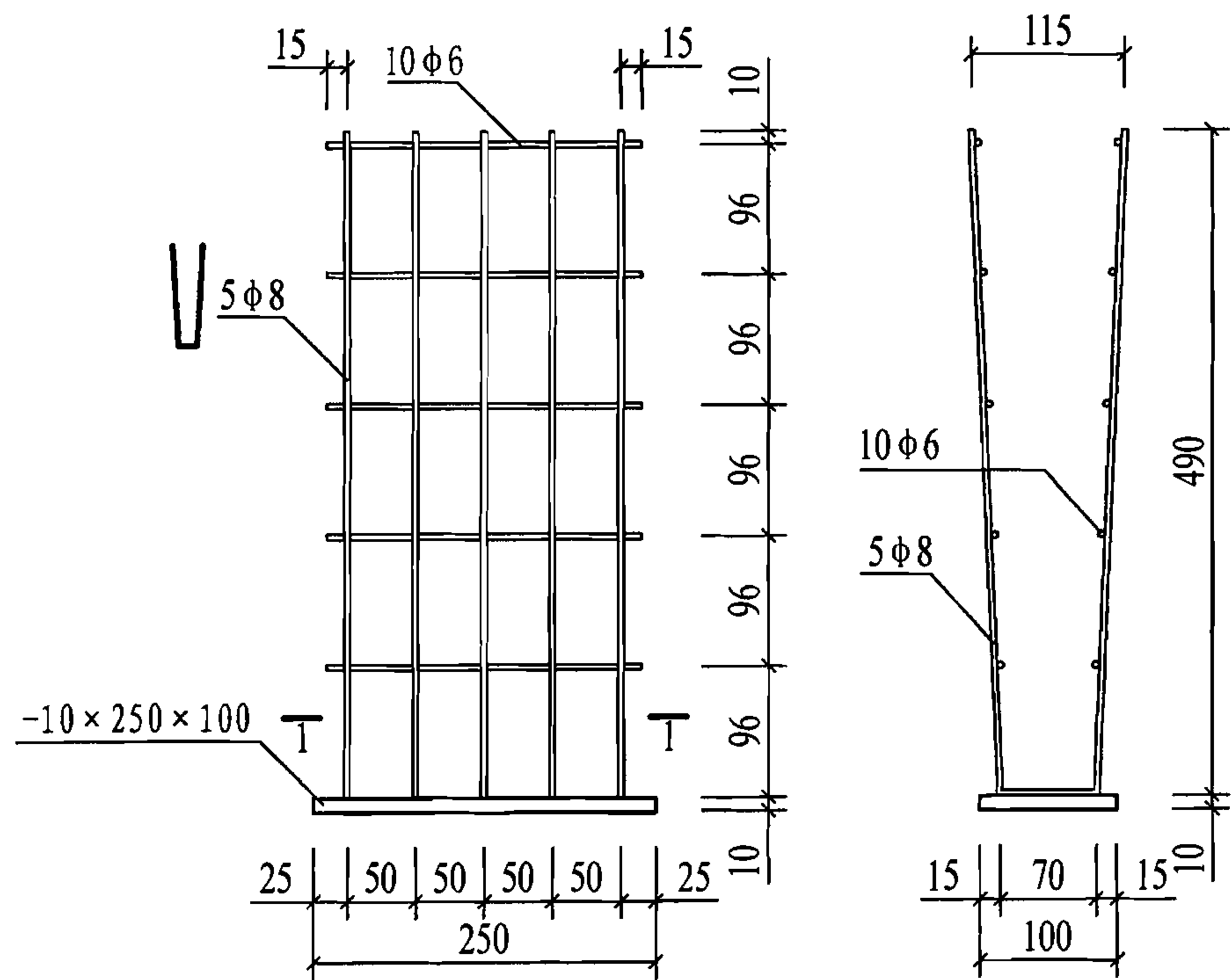
图集号 06SG432-1



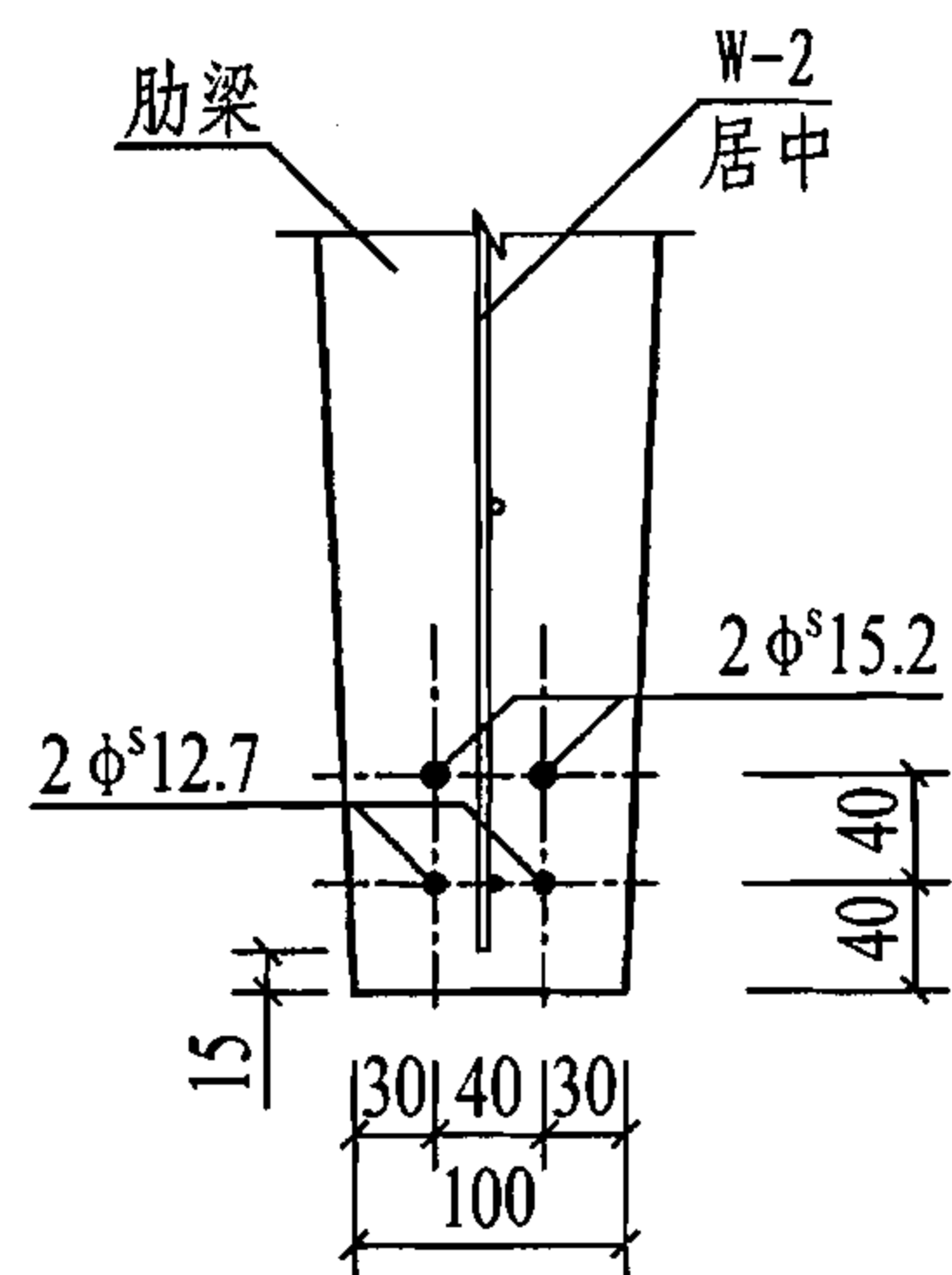
W-2



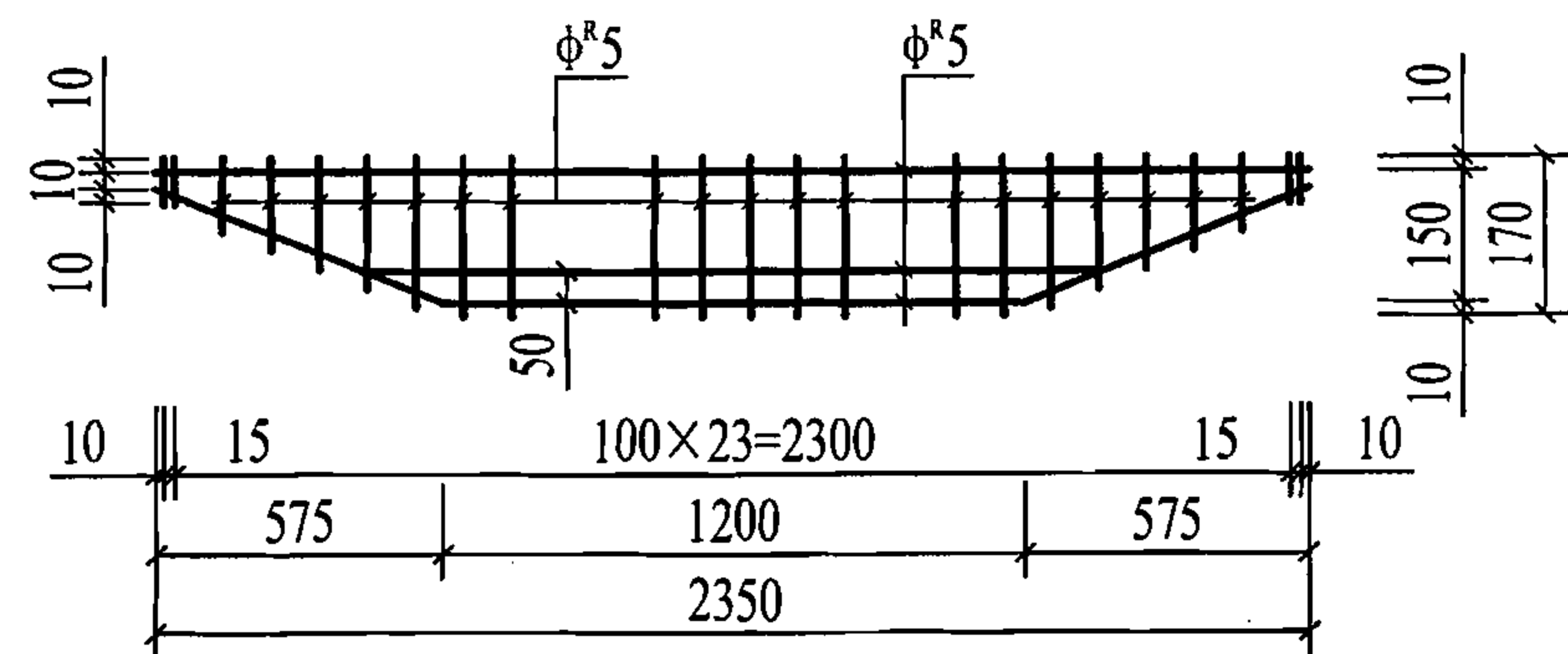
W-1



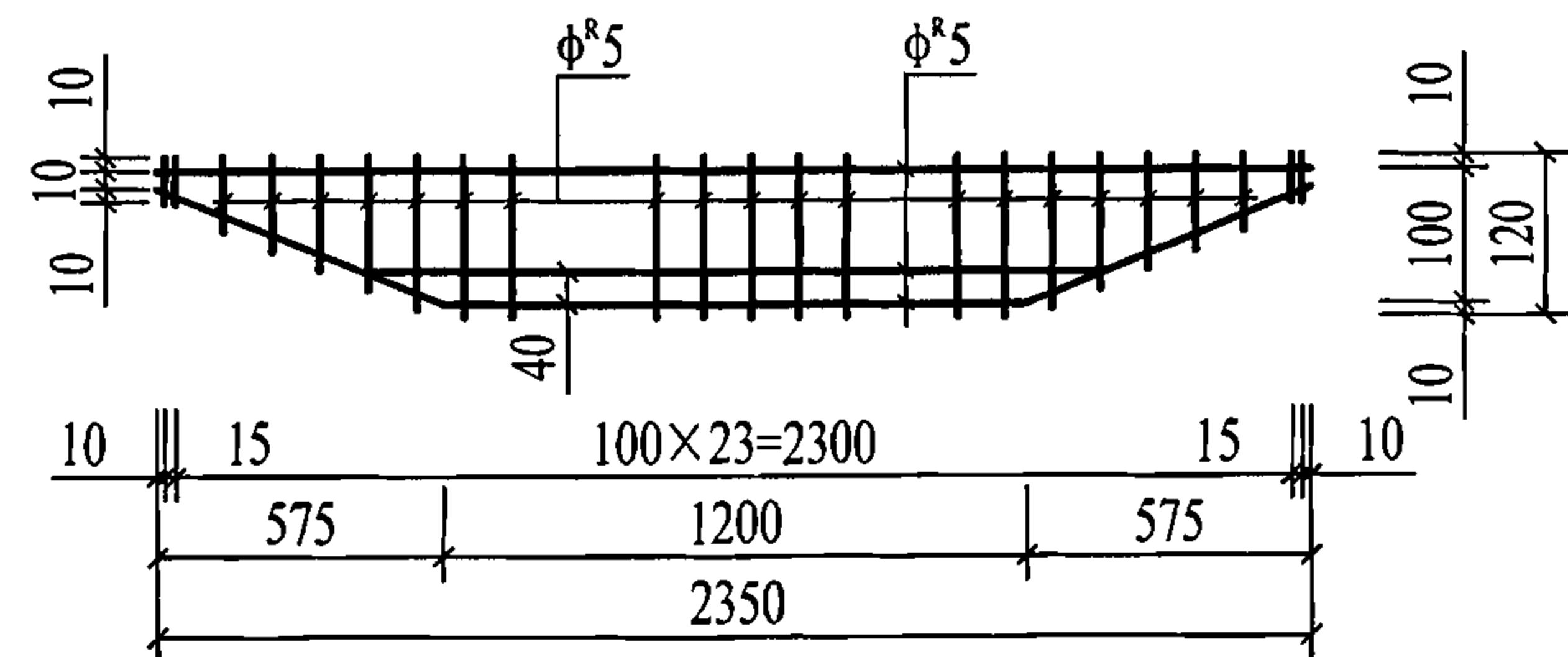
M-1



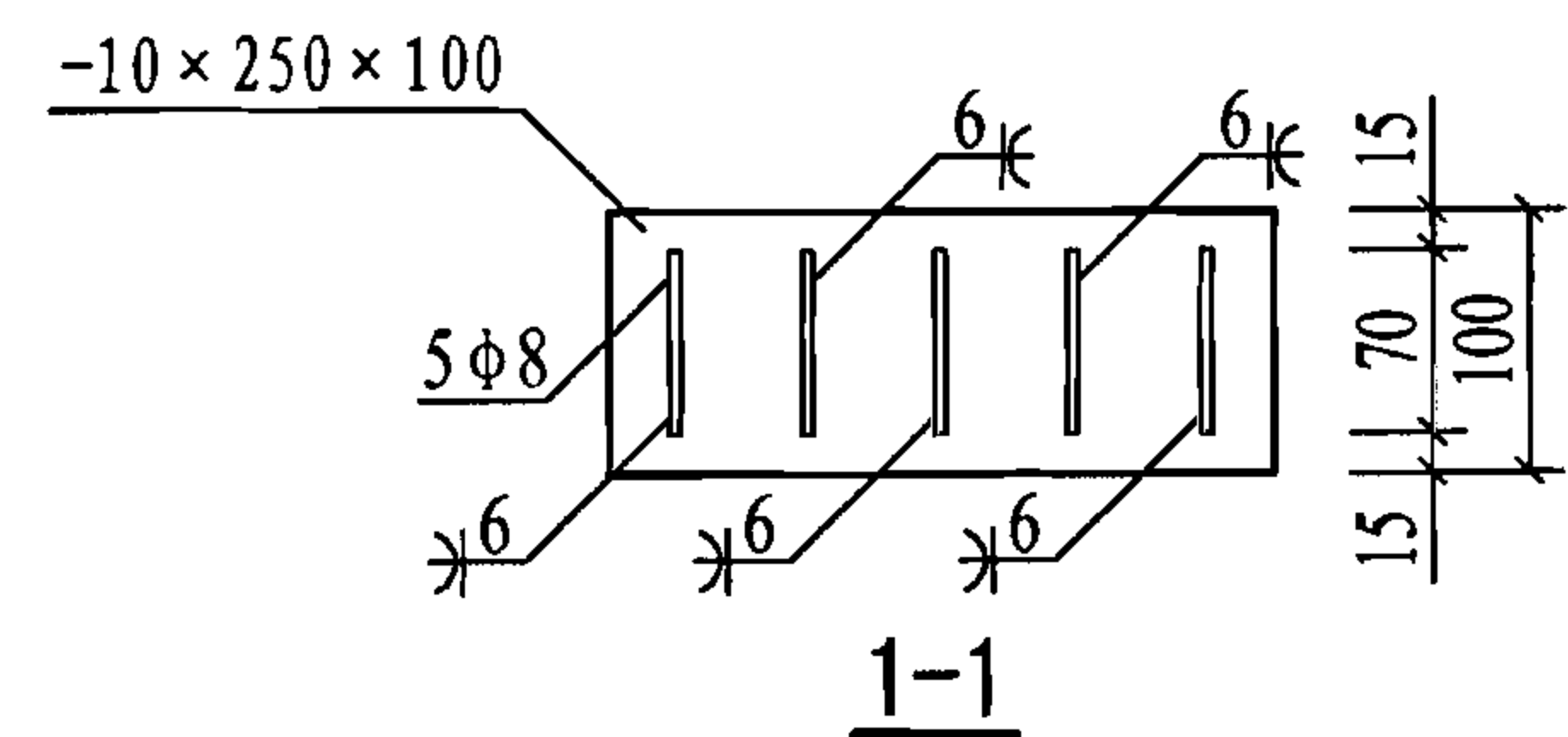
预应力钢筋位置图



W-3



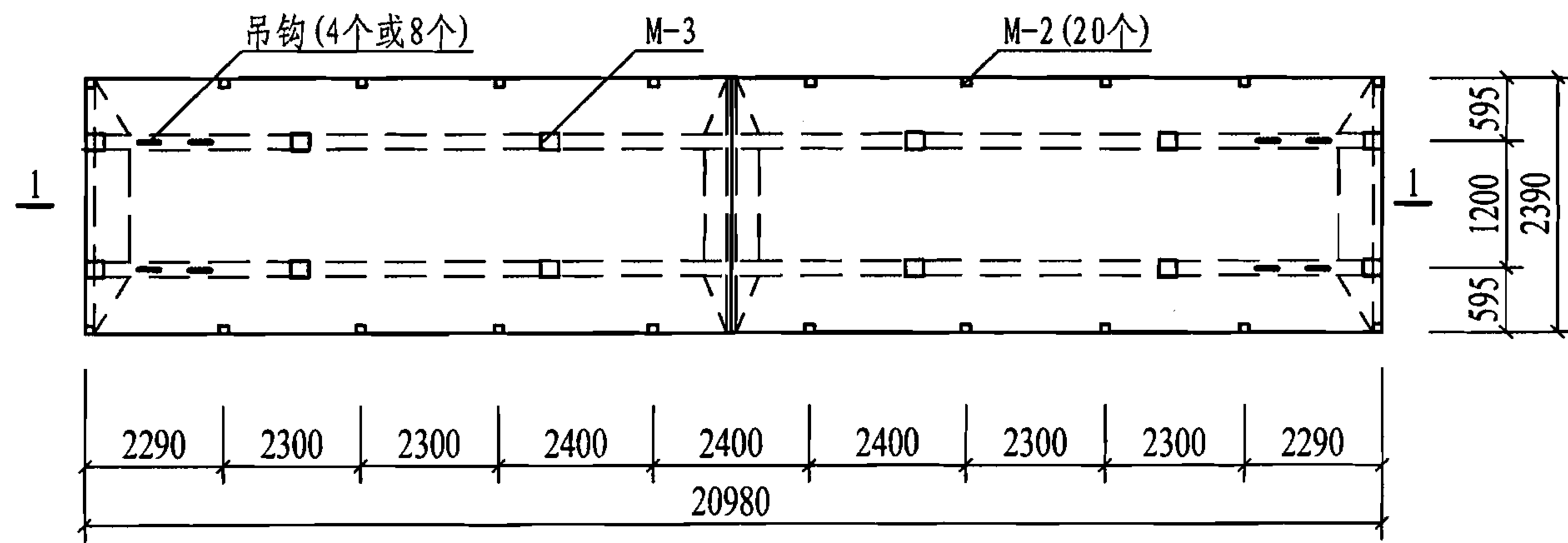
W-4



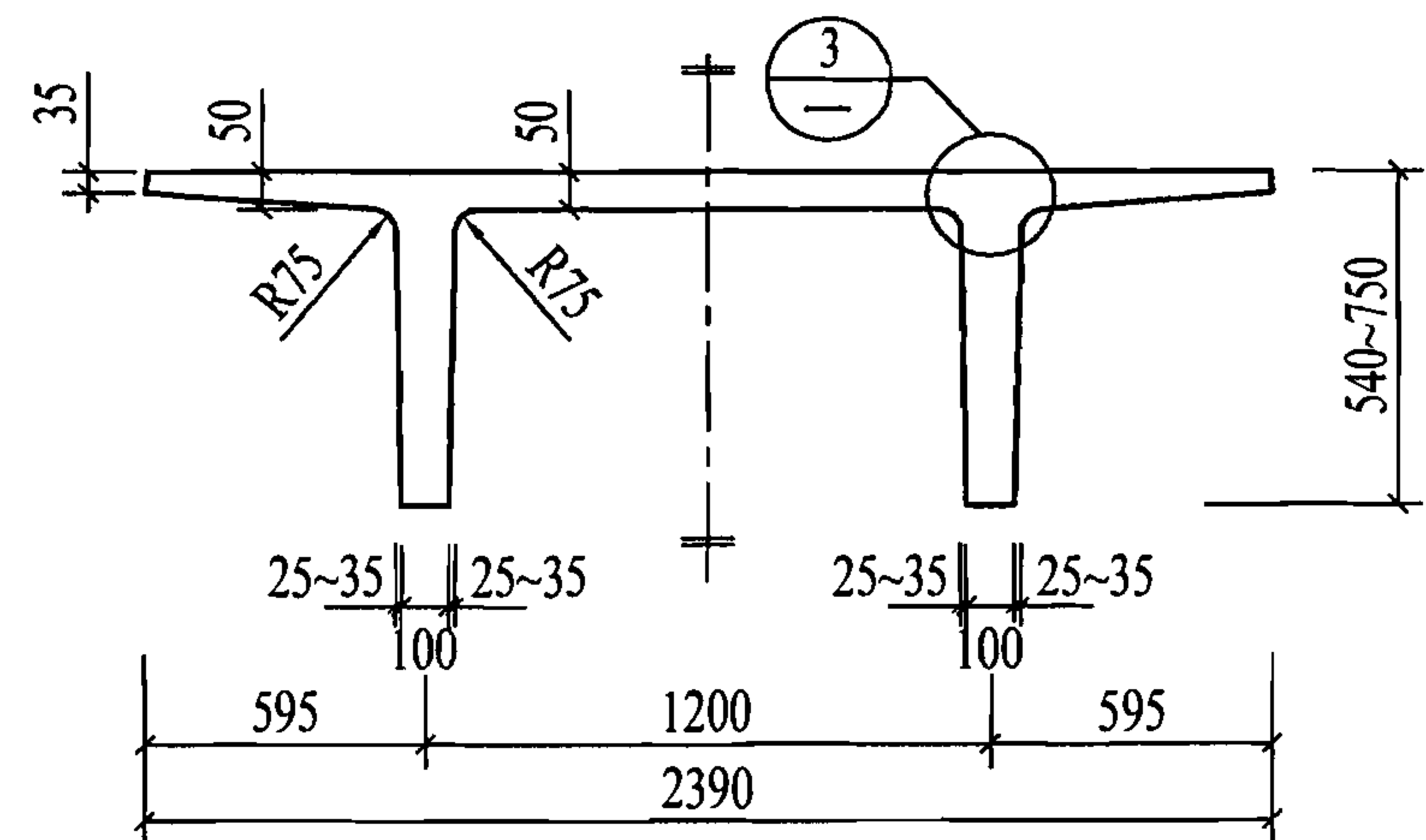
1-1

注：所有钢筋网片均宜采用电阻点焊，其性能应符合相关标准的规定。

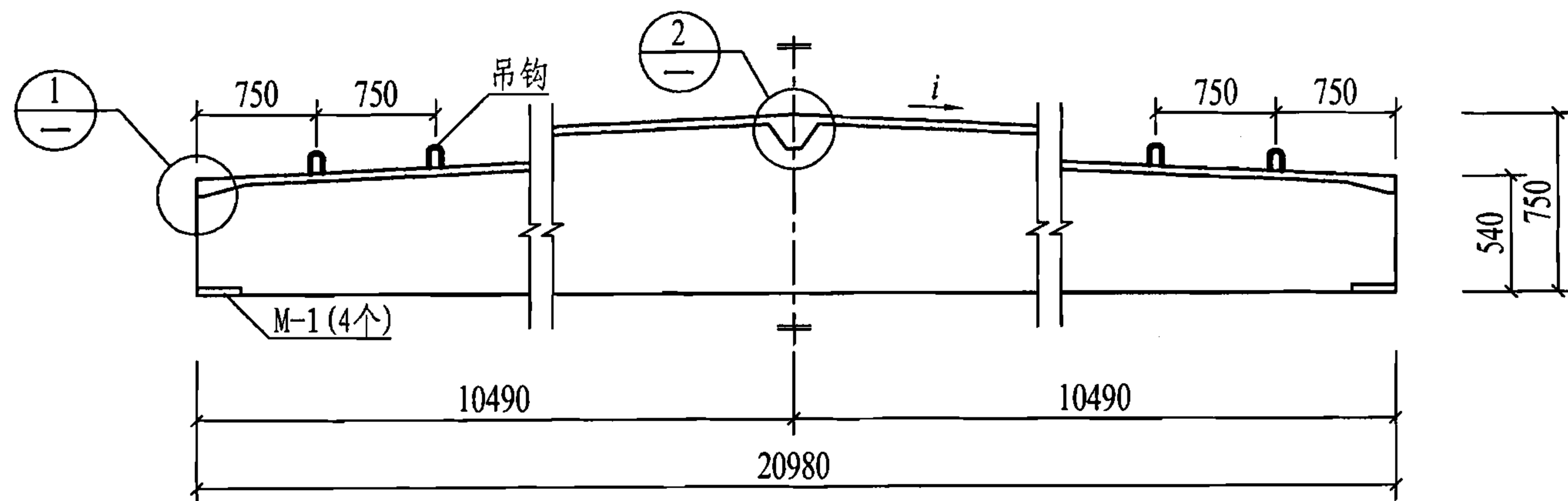
| | | | | | | | | |
|-------------------|-----|-----|----|----|----|----|-----|-----------|
| YTSb184配筋图 | | | | | | | 图集号 | 06SG432-1 |
| 审核 | 程志军 | 程志军 | 校对 | 刘刚 | 刘刚 | 设计 | 王晓锋 | 王晓锋 |
| | | | | | | | 页 | 39 |



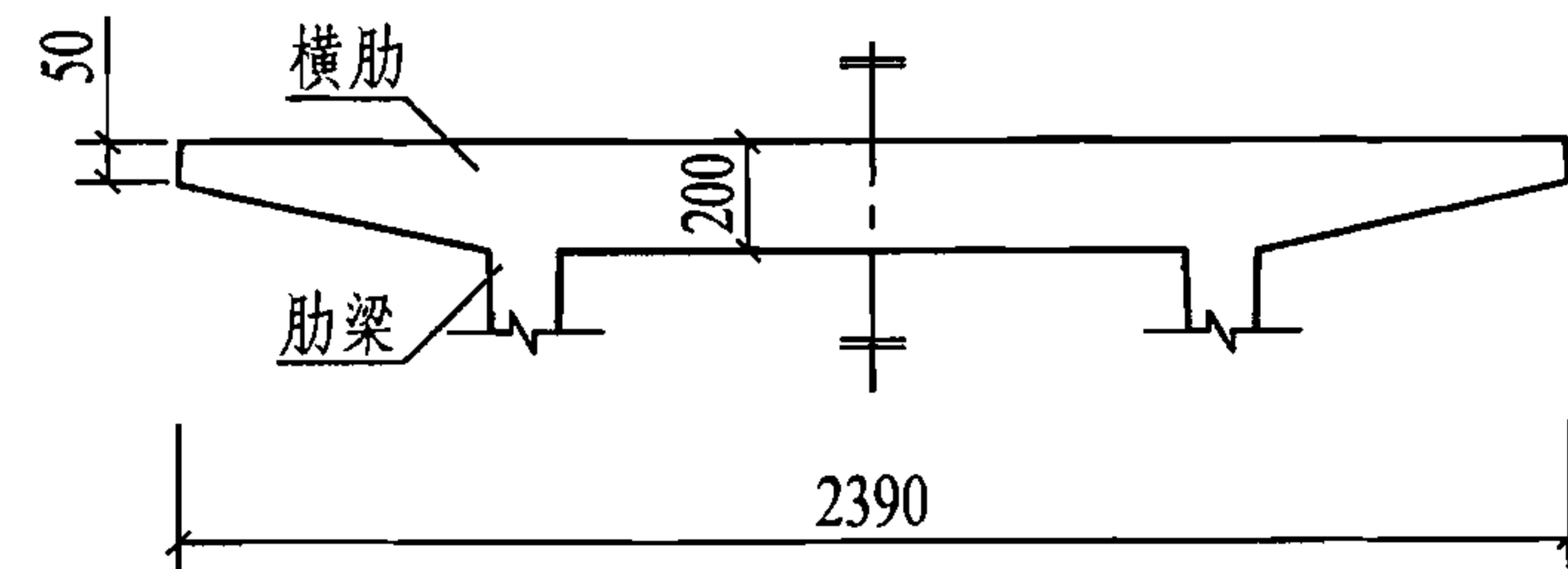
平面图



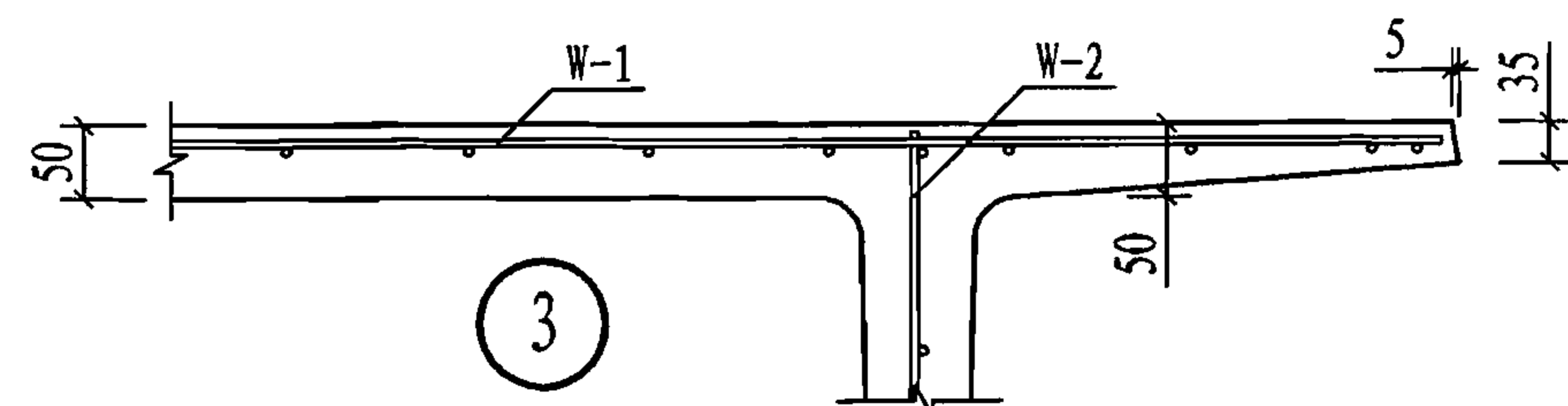
侧视图



1-1

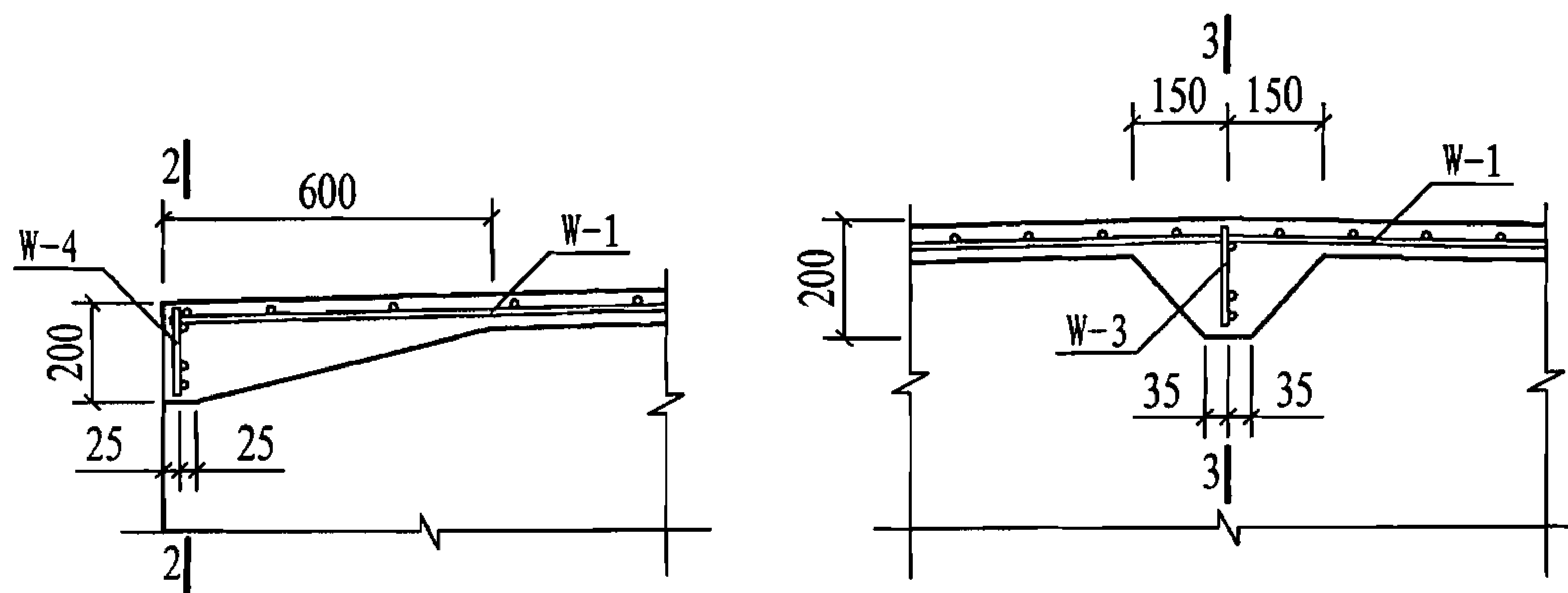


2-2、3-3



3

- 注：1. 侧视图未包括横肋，横肋详图见2-2、3-3剖面；
 2. 吊钩的构造、数量及预埋件M-2、M-3的构造详图见本图集第44页；
 3. 预埋件M-1构造详图见本图集第41页；
 4. 预埋件M-3的数量和位置见单体设计；
 5. 屋面坡度*i*见本图集第29页。

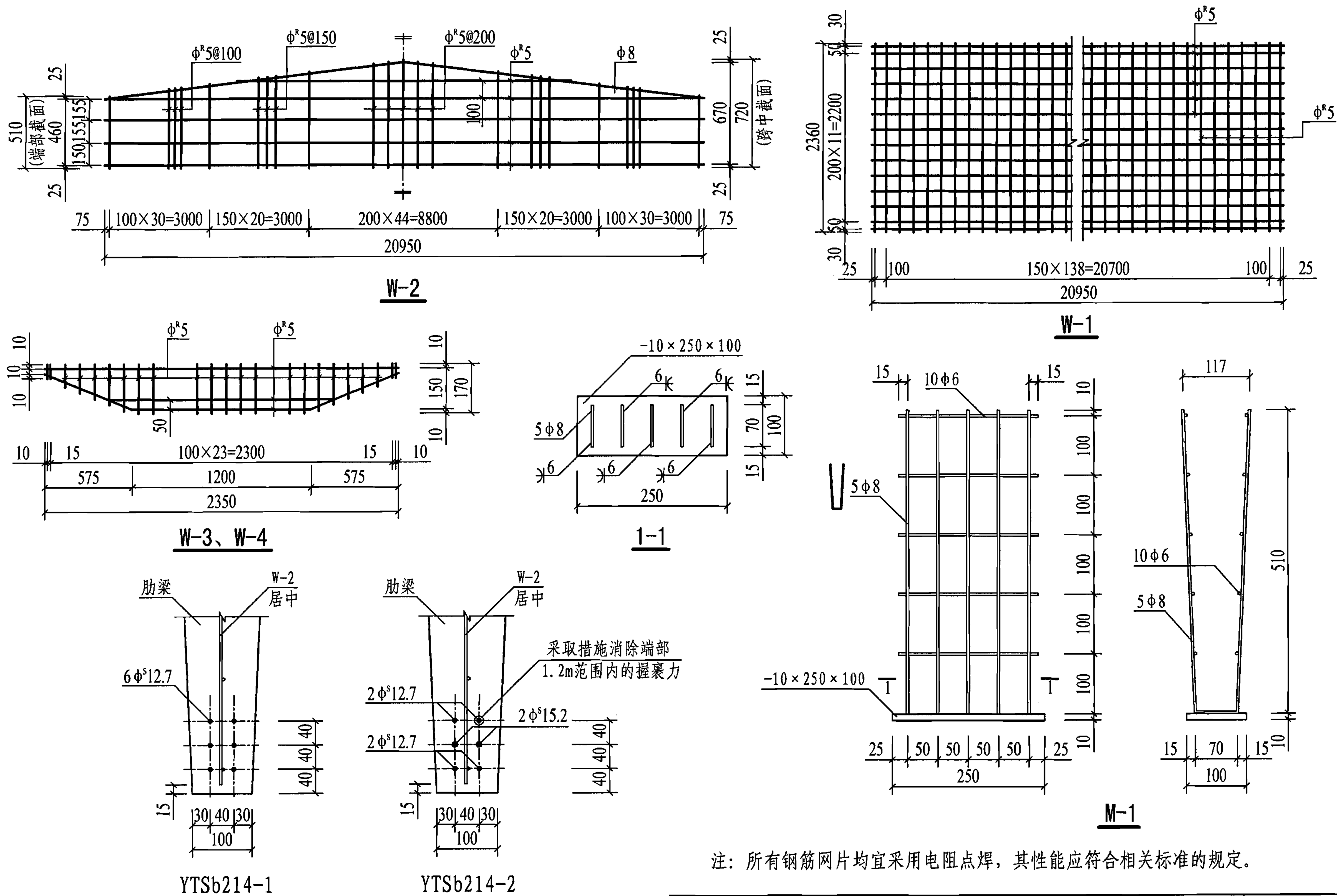


1 端部横肋

2 跨中横肋

YTSb214模板图

图集号 06SG432-1

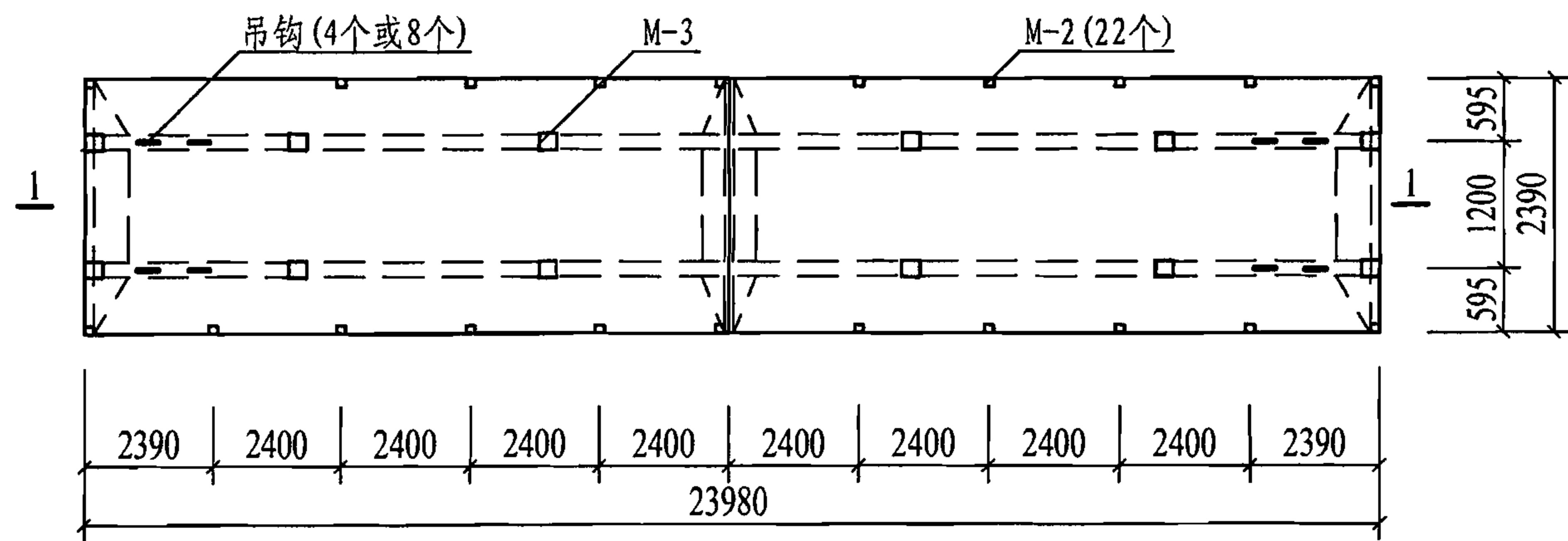


注：所有钢筋网片均宜采用电阻点焊，其性能应符合相关标准的规定。

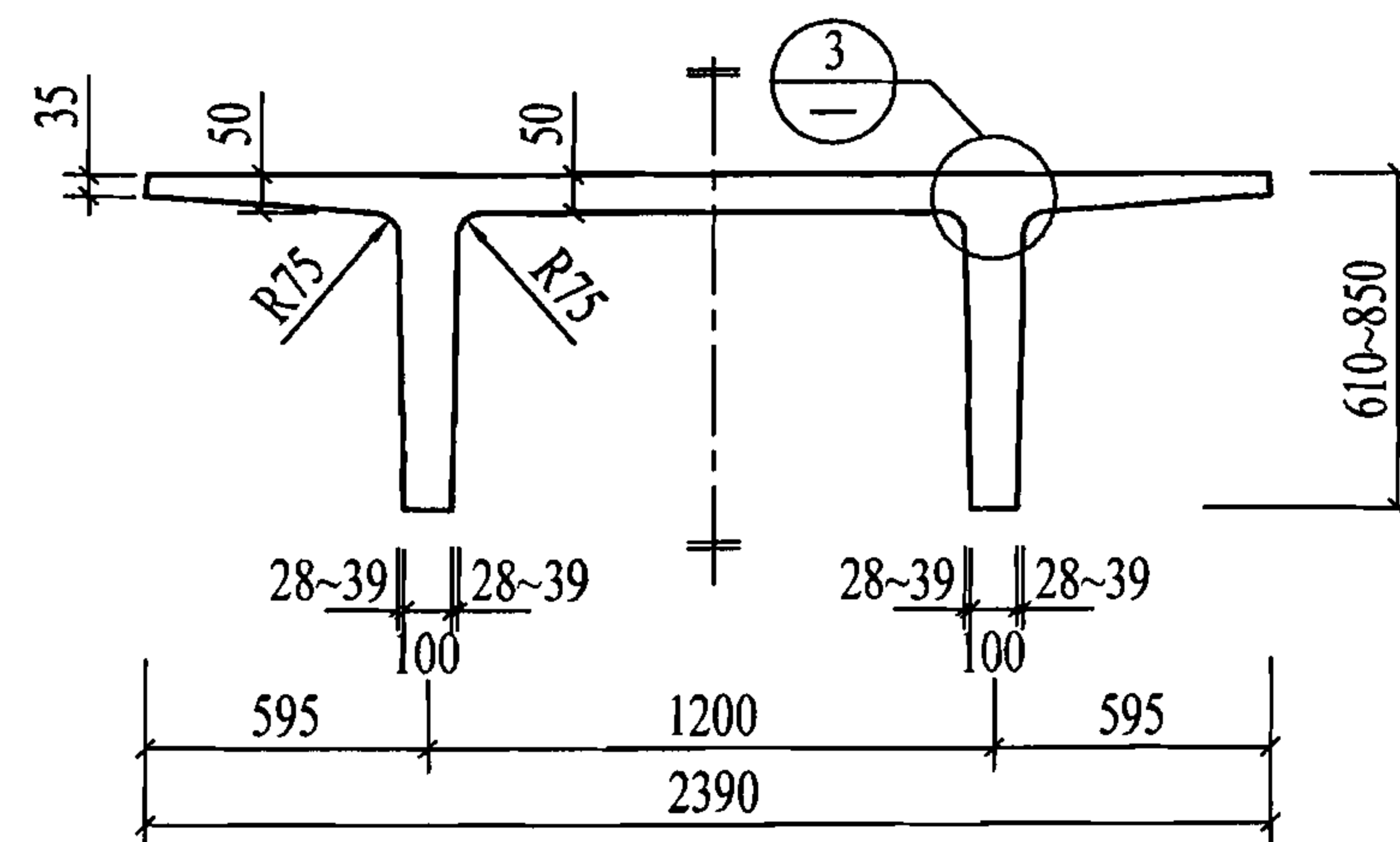
预应力钢筋位置图

YTSb214配筋图

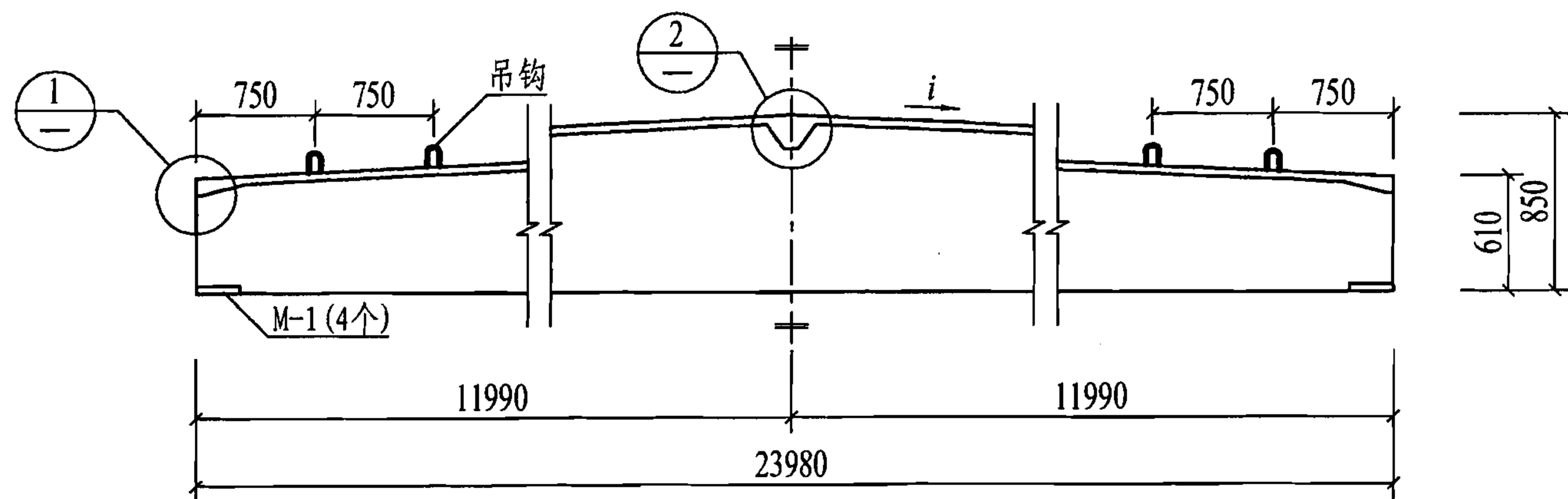
图集号 06SG432-1



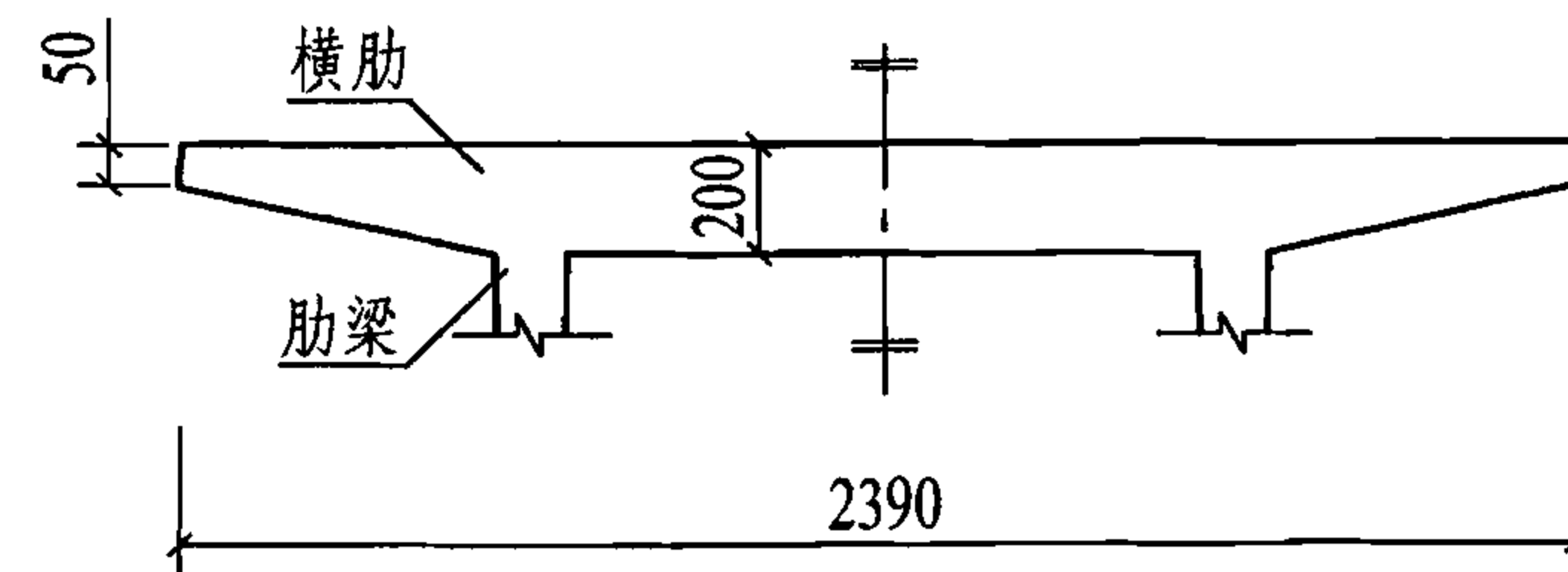
平面图



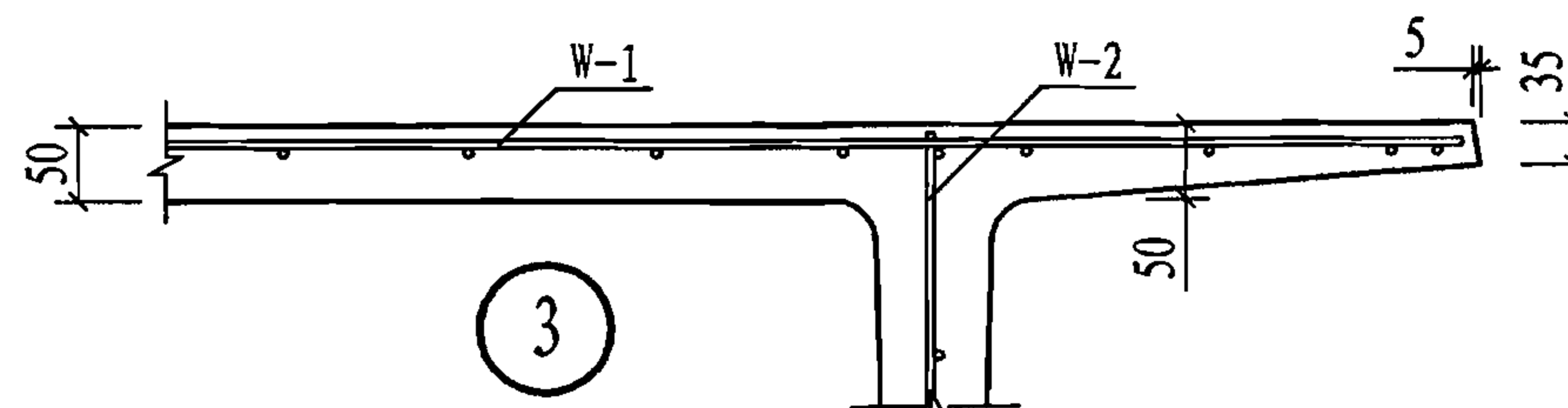
侧视图



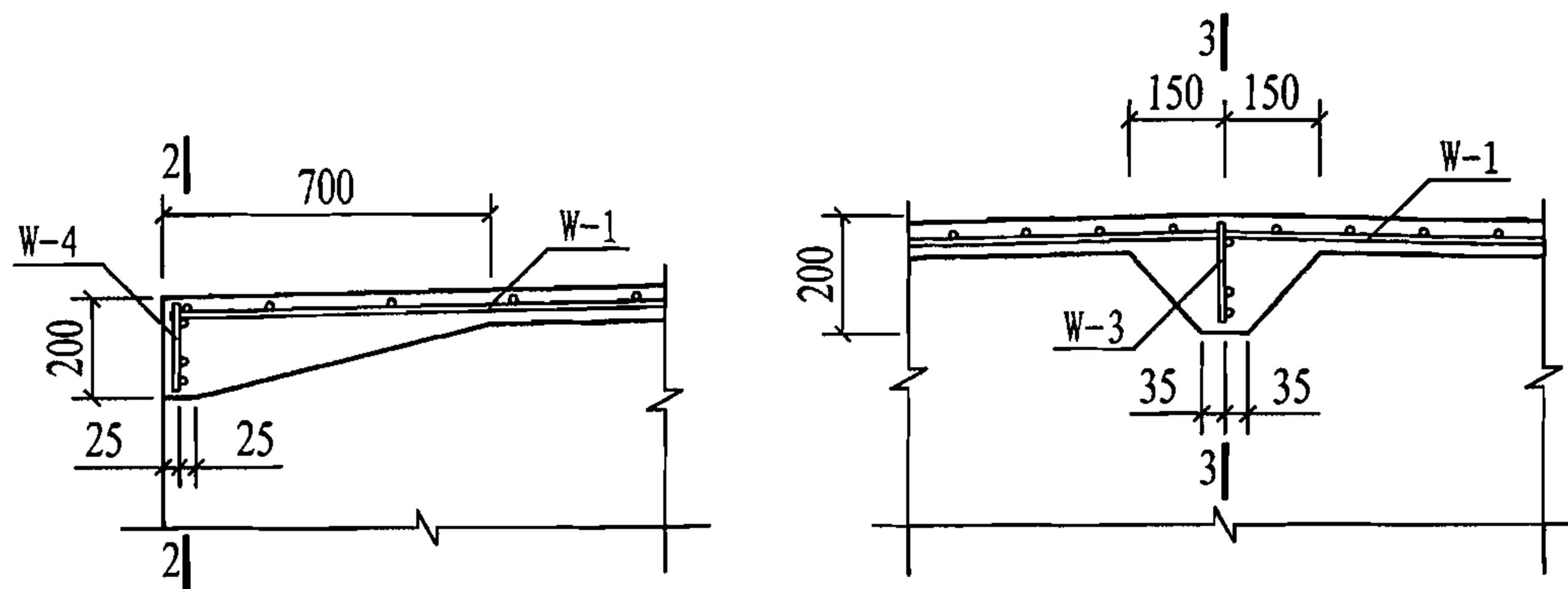
1-1



2-2、3-3



- 注: 1. 侧视图未包括横肋, 横肋详图见2-2、3-3剖面;
 2. 吊钩的构造、数量及预埋件M-2、M-3的构造详图见本图集第44页;
 3. 预埋件M-1构造详图见本图集第43页;
 4. 预埋件M-3的数量和位置见单体设计;
 5. 屋面坡度*i*见本图集第29页。

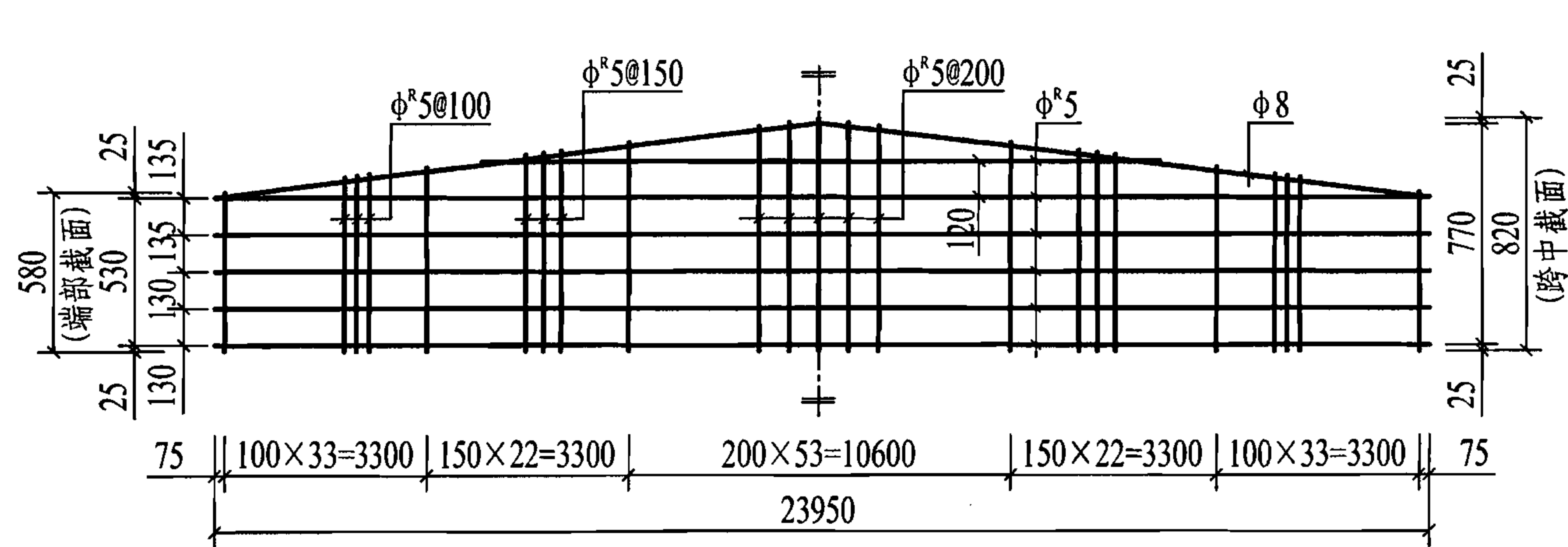


1 端部横肋

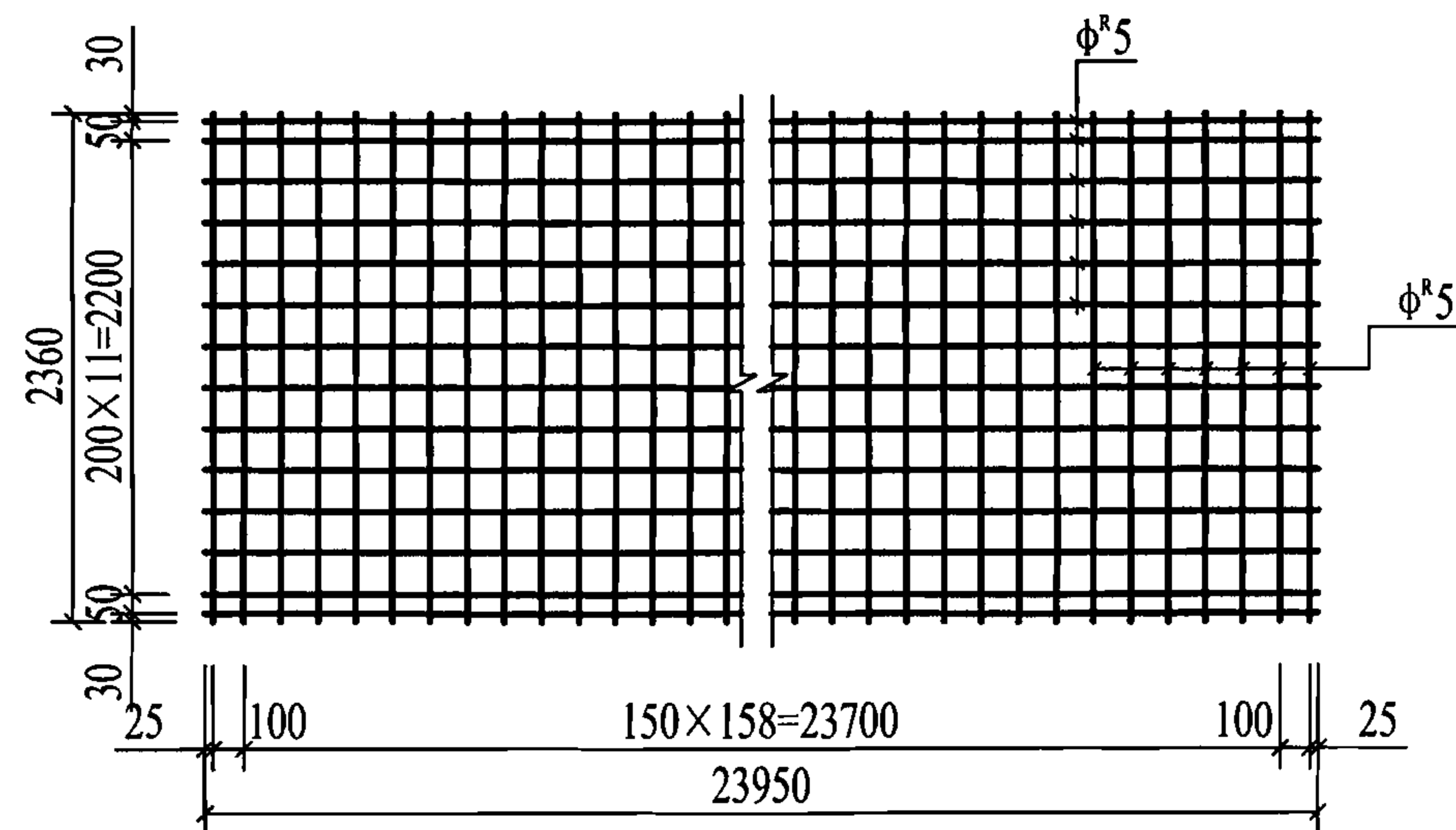
2 跨中横肋

YTSb244模板图

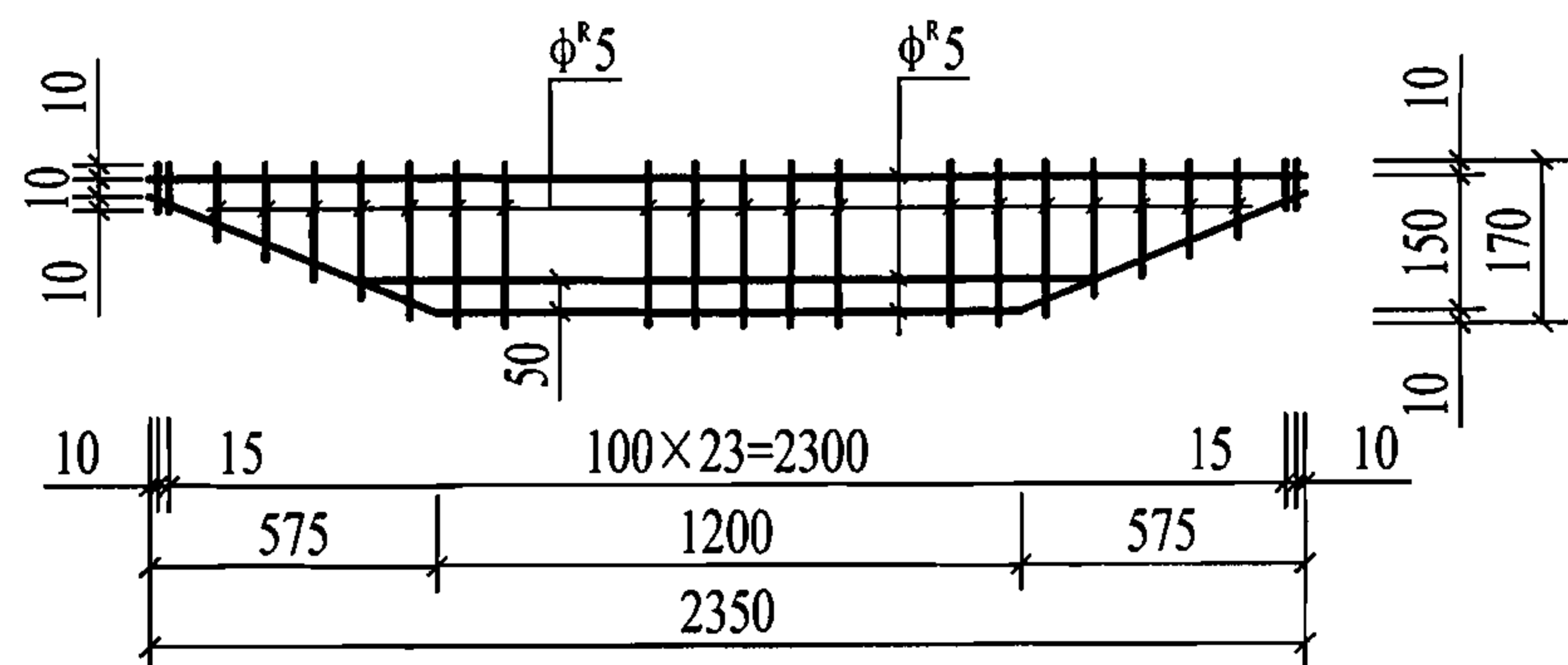
图集号 06SG432-1



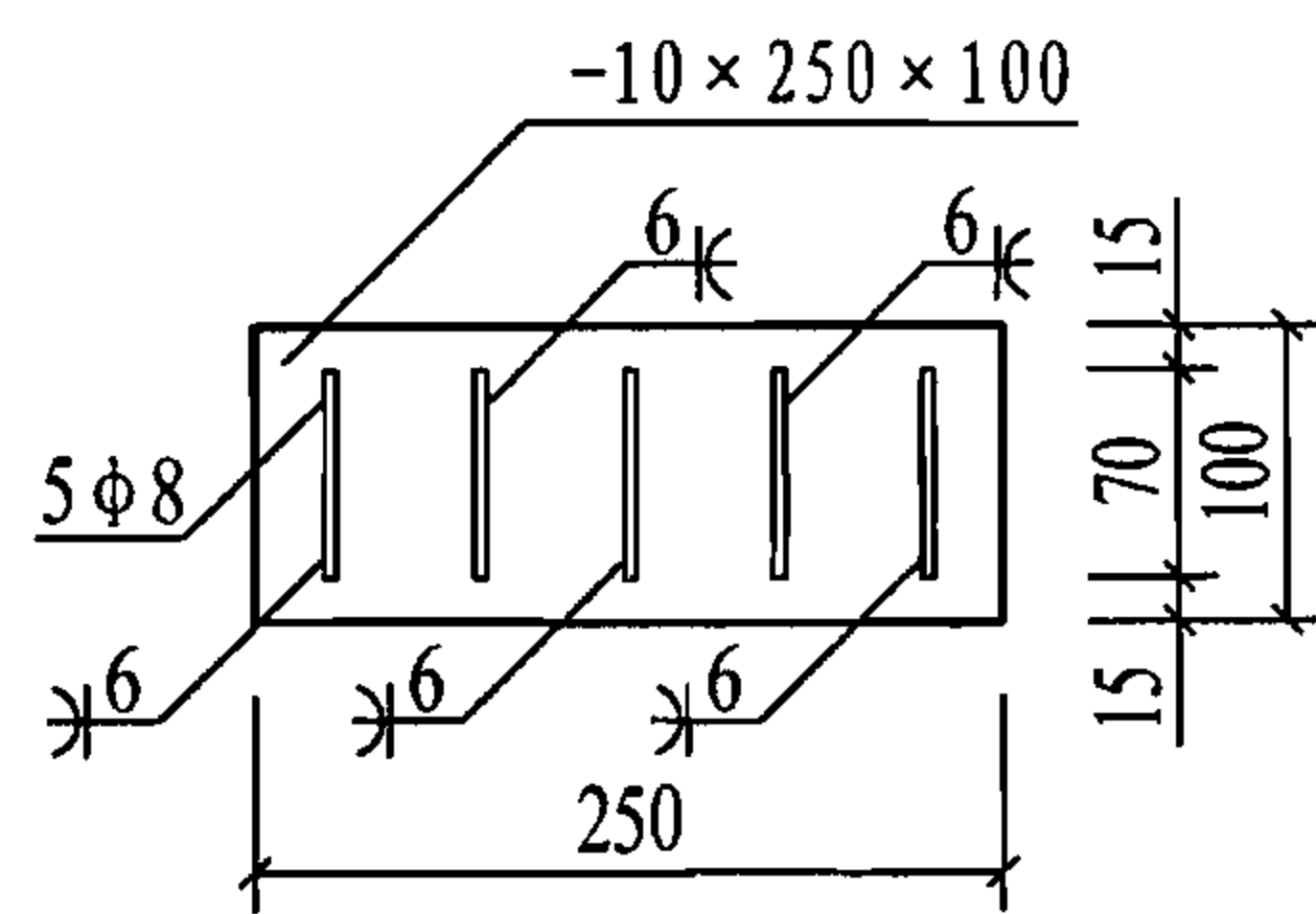
W-2



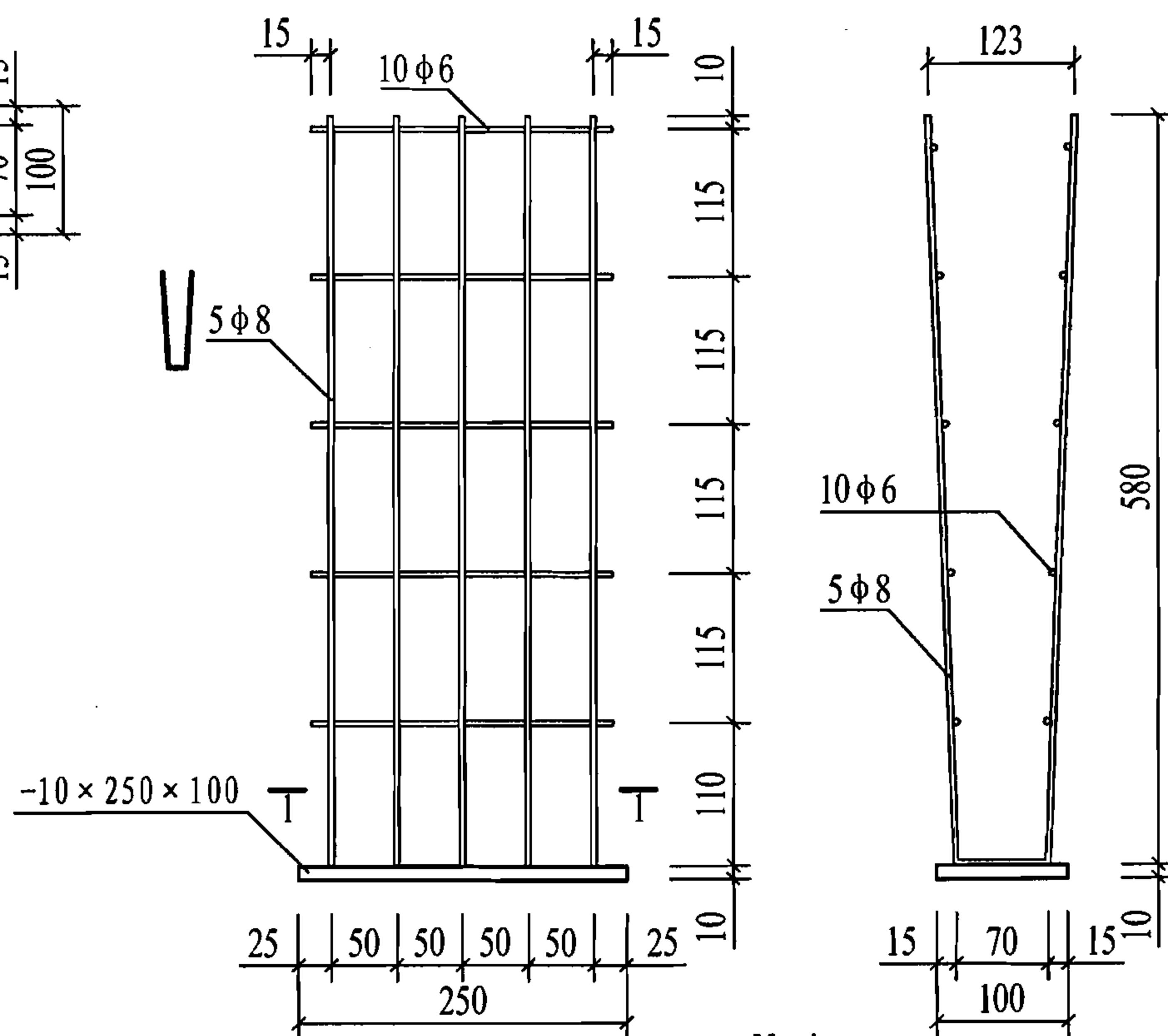
W-1



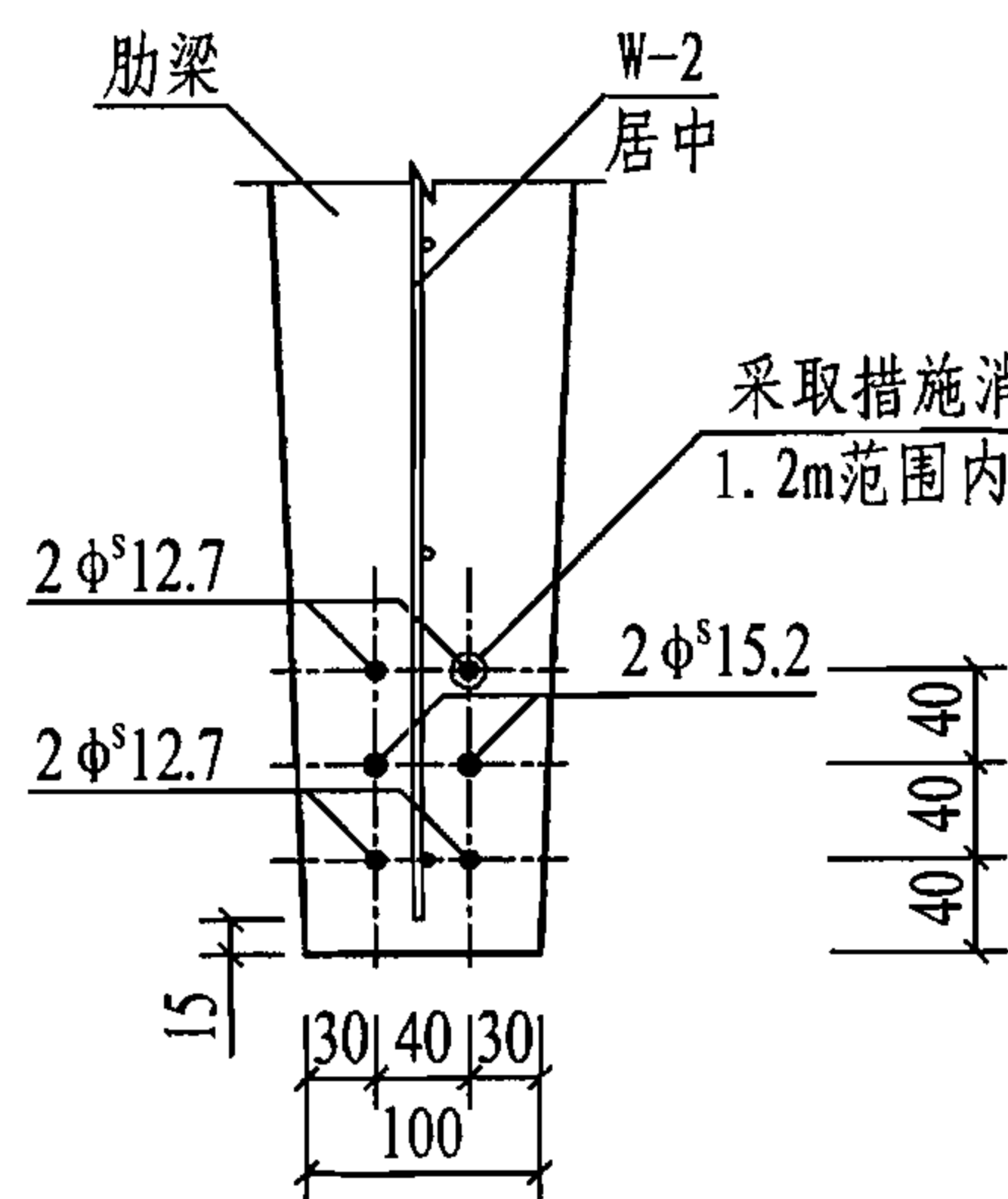
W-3、W-4



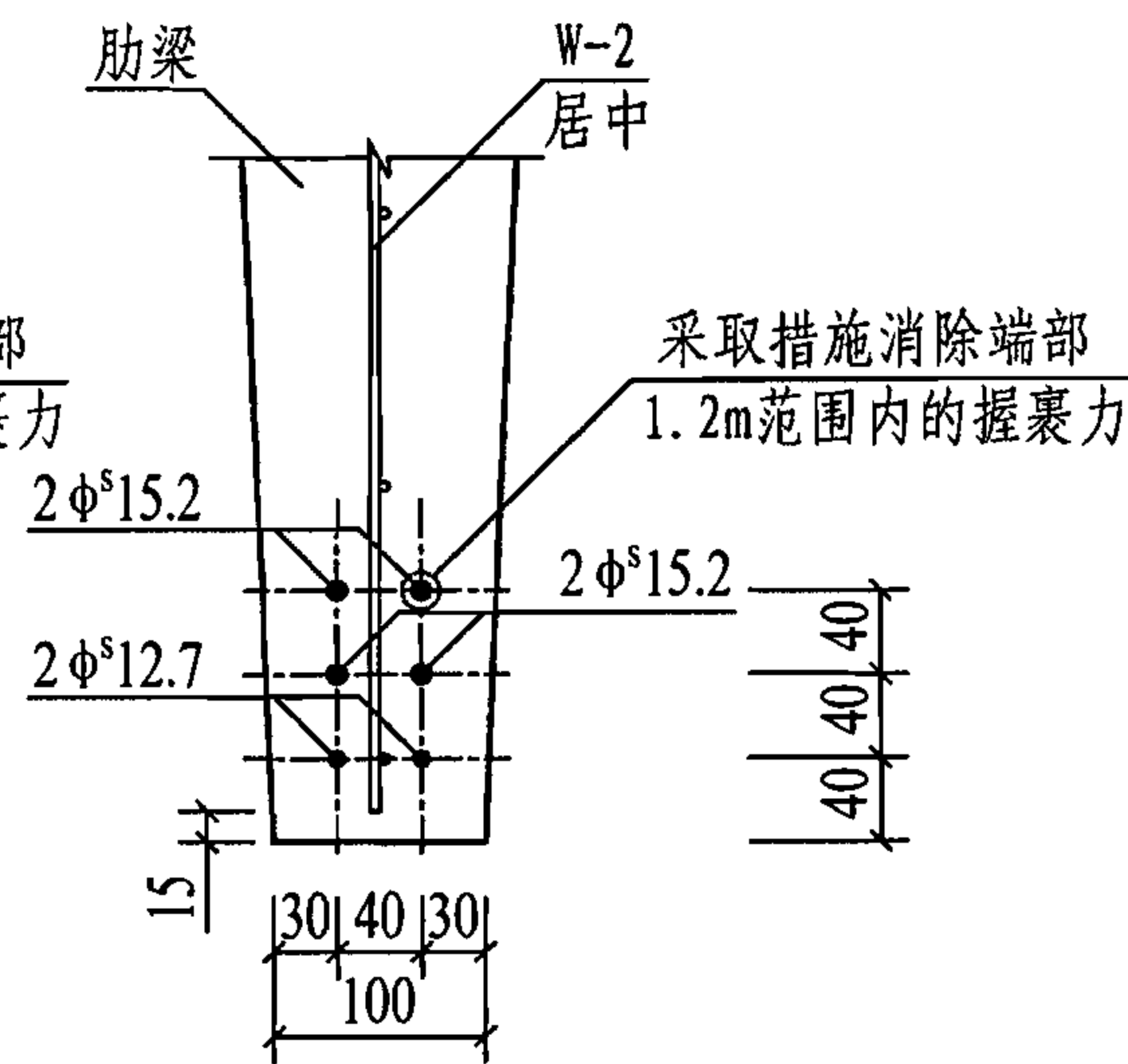
1-1



M-1



YTSb214-1



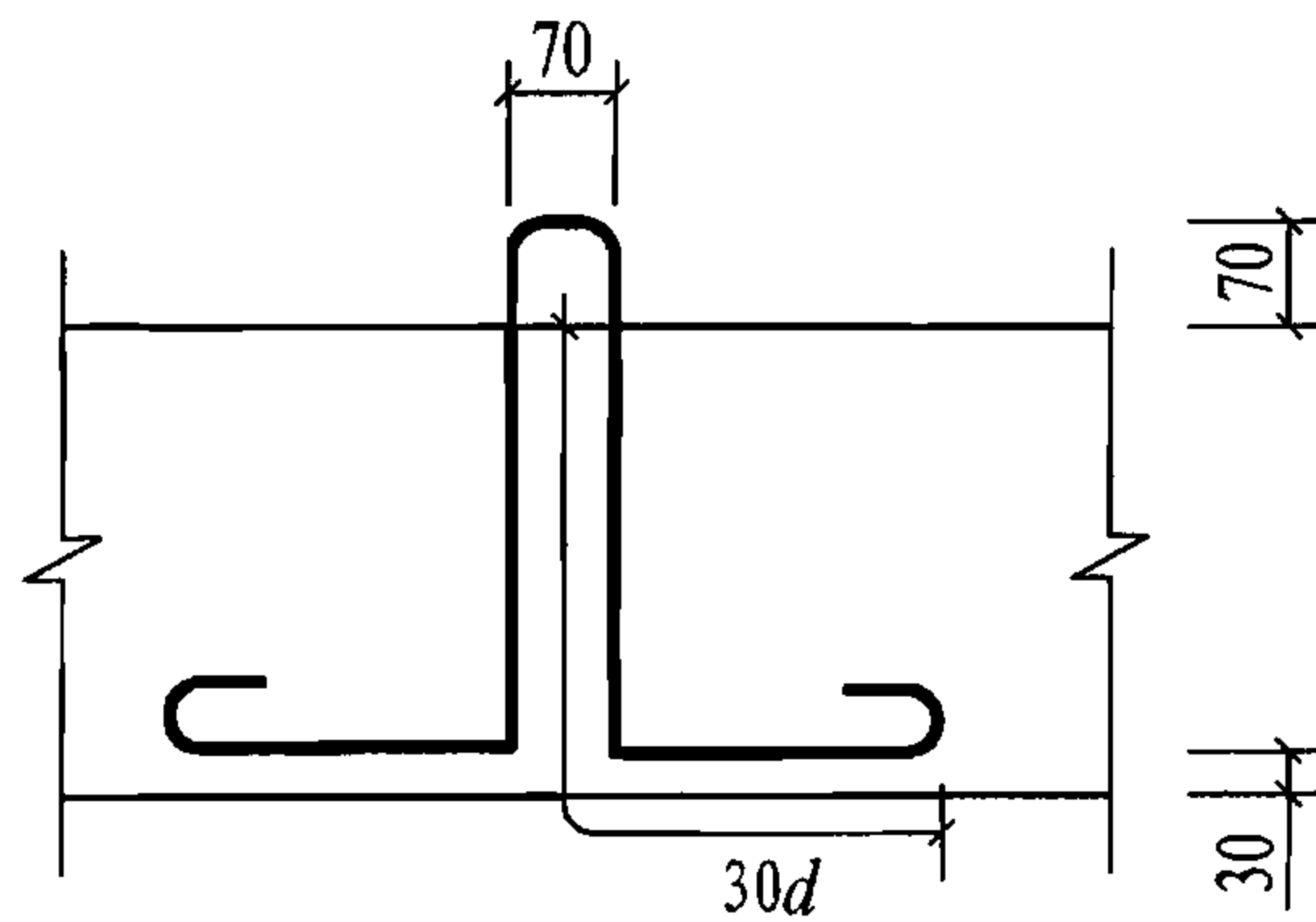
YTSb244-2

注：所有钢筋网片均宜采用电阻点焊，其性能应符合相关标准的规定。

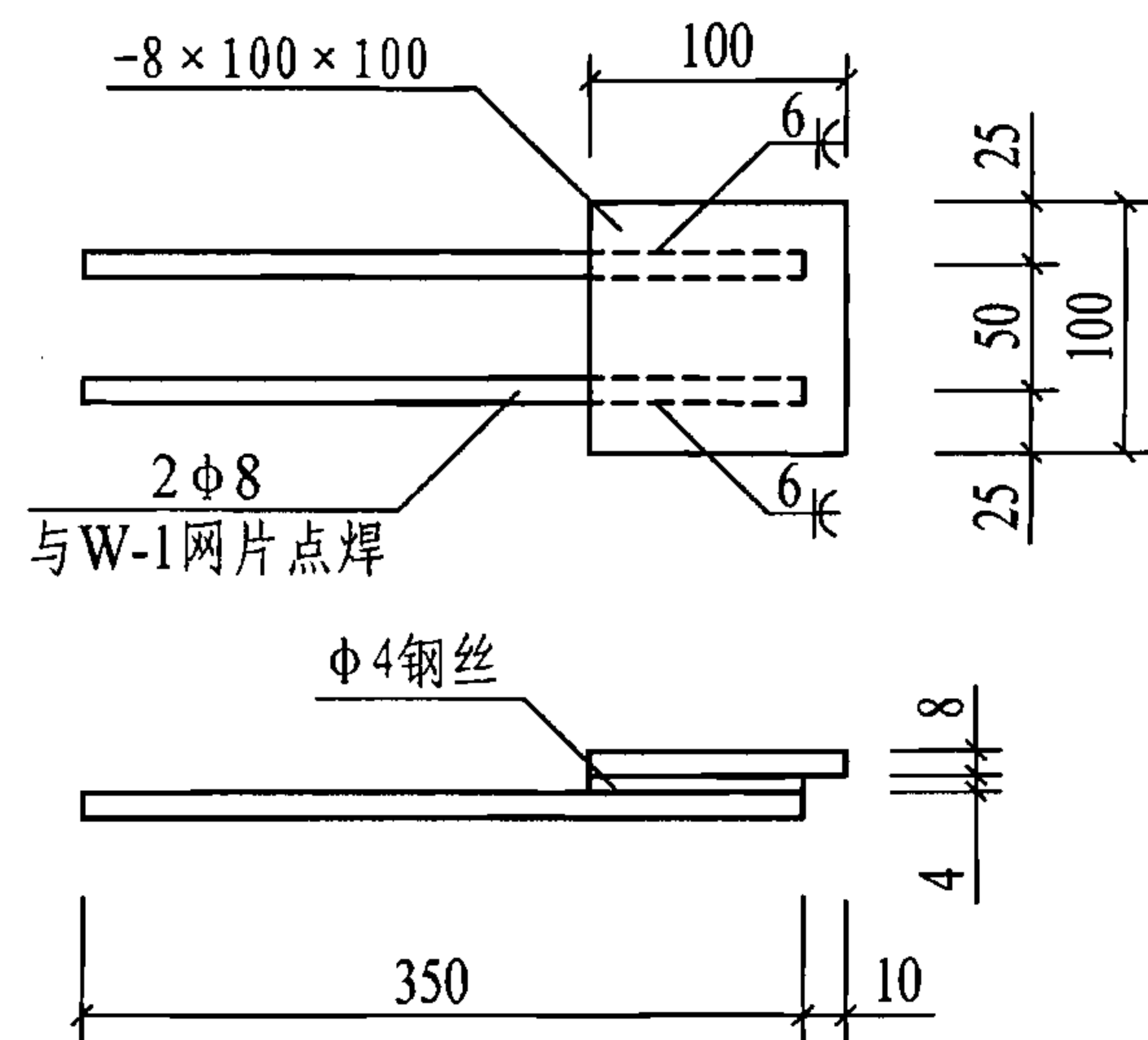
预应力钢筋位置图

YTSb244配筋图

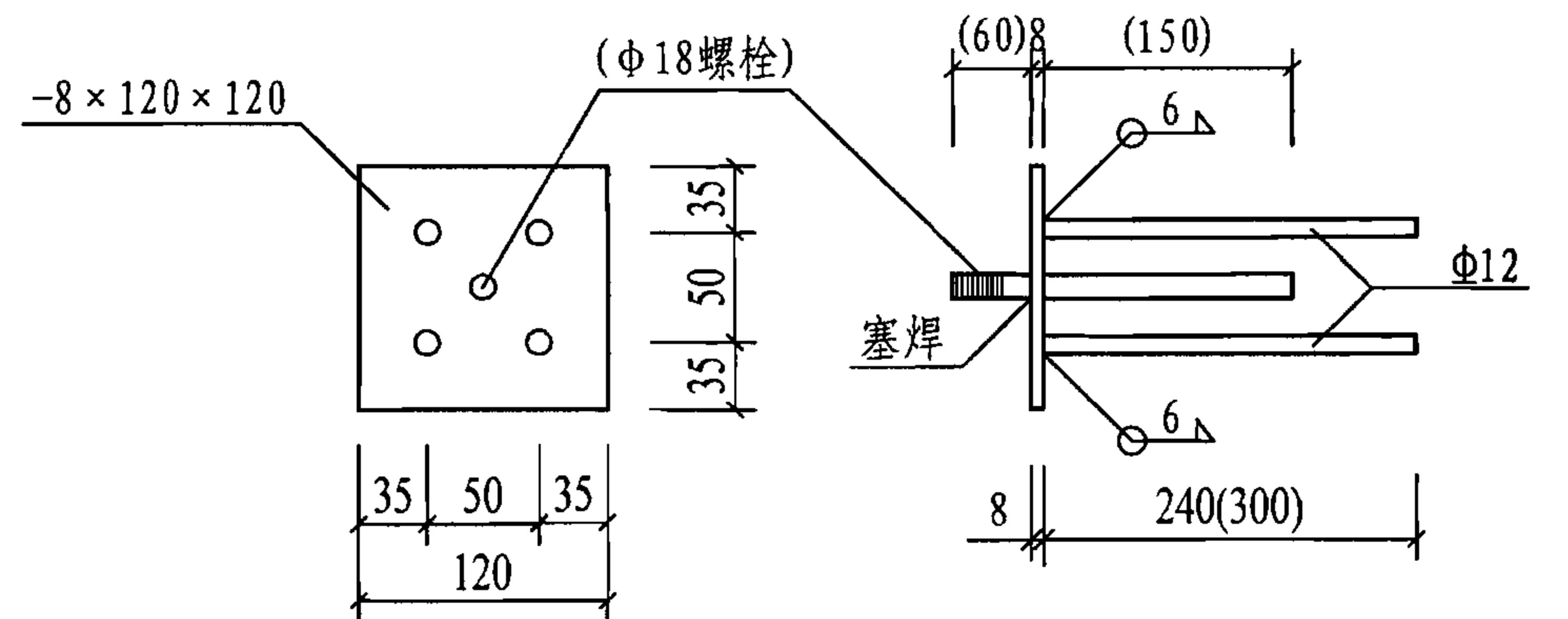
图集号 06SG432-1



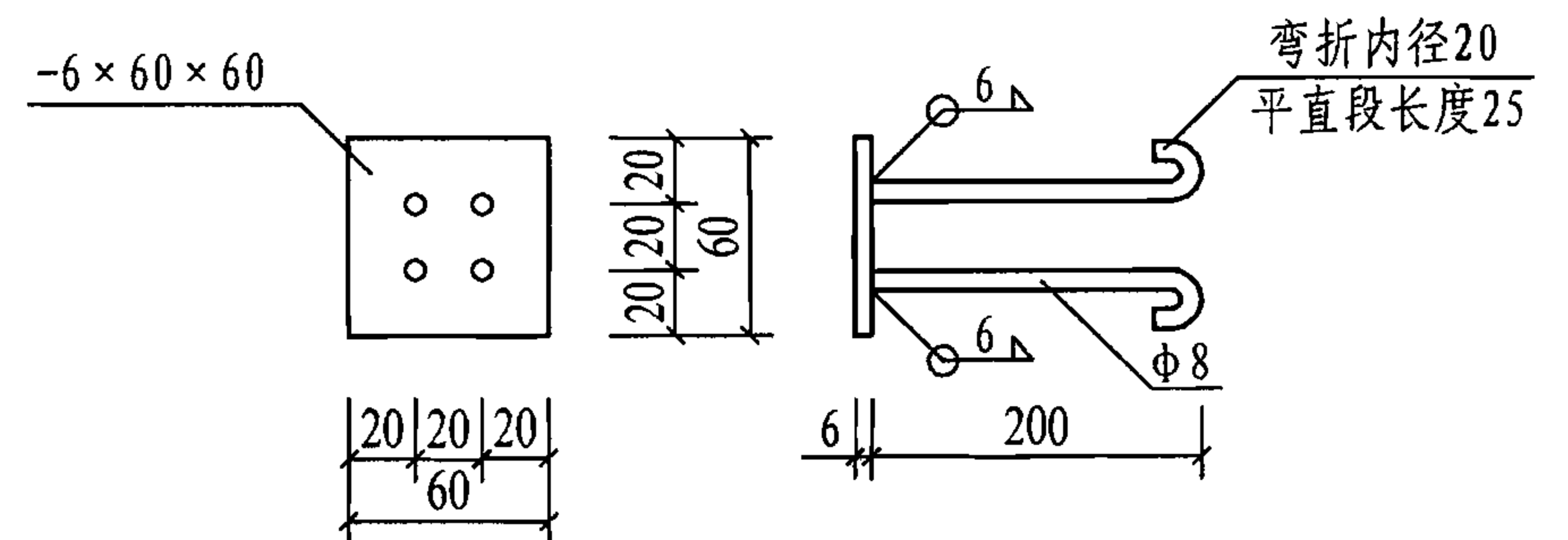
吊钩示意图



M-2



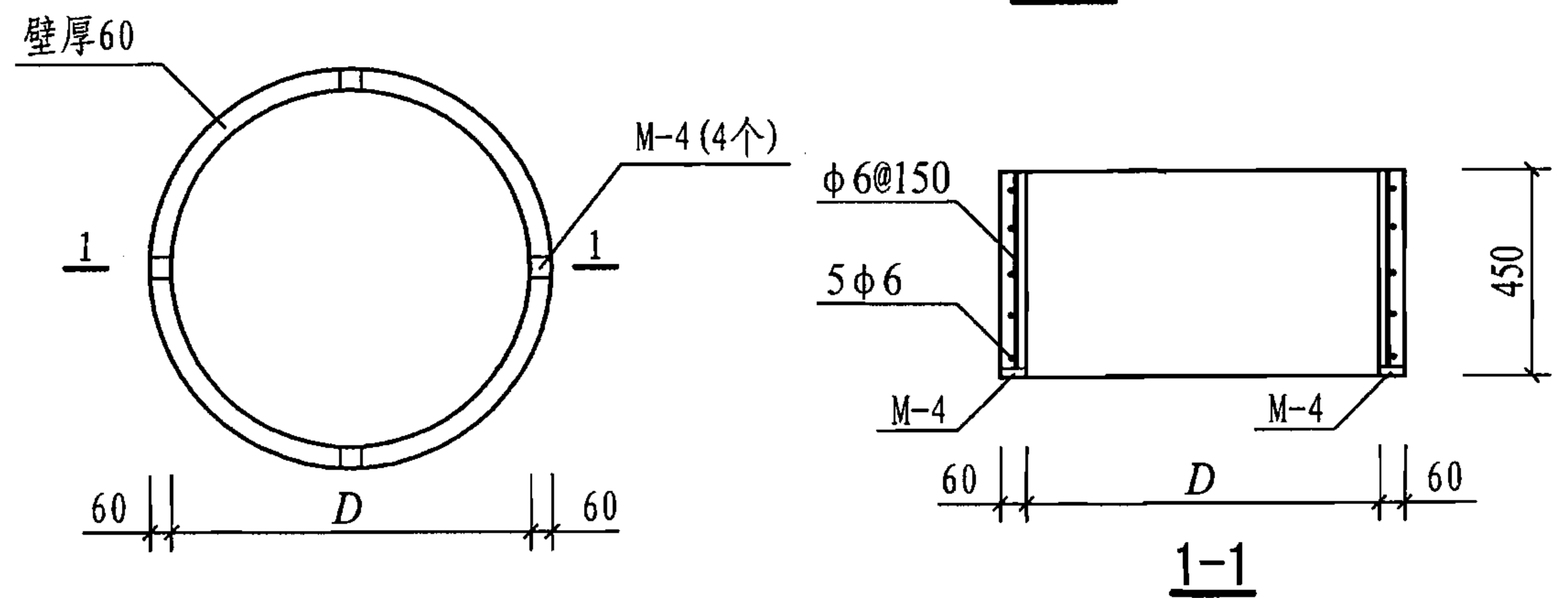
M-3 (M-3a)
(括号内仅用于M-3a)



M-4

吊钩明细表

| 编号 | 吊钩直径 | 吊钩个数 |
|-----------------|------|------|
| YTSa094、YTSb094 | 14 | 4 |
| YTSa124、YTSb124 | 16 | 4 |
| YTSa154、YTSb154 | 20 | 4 |
| YTSa184、YTSb184 | 22 | 4 |
| YTSa214、YTSb214 | 28 | 4 |
| | 20 | 8 |
| YTSa244、YTSb244 | 32 | 4 |
| | 22 | 8 |

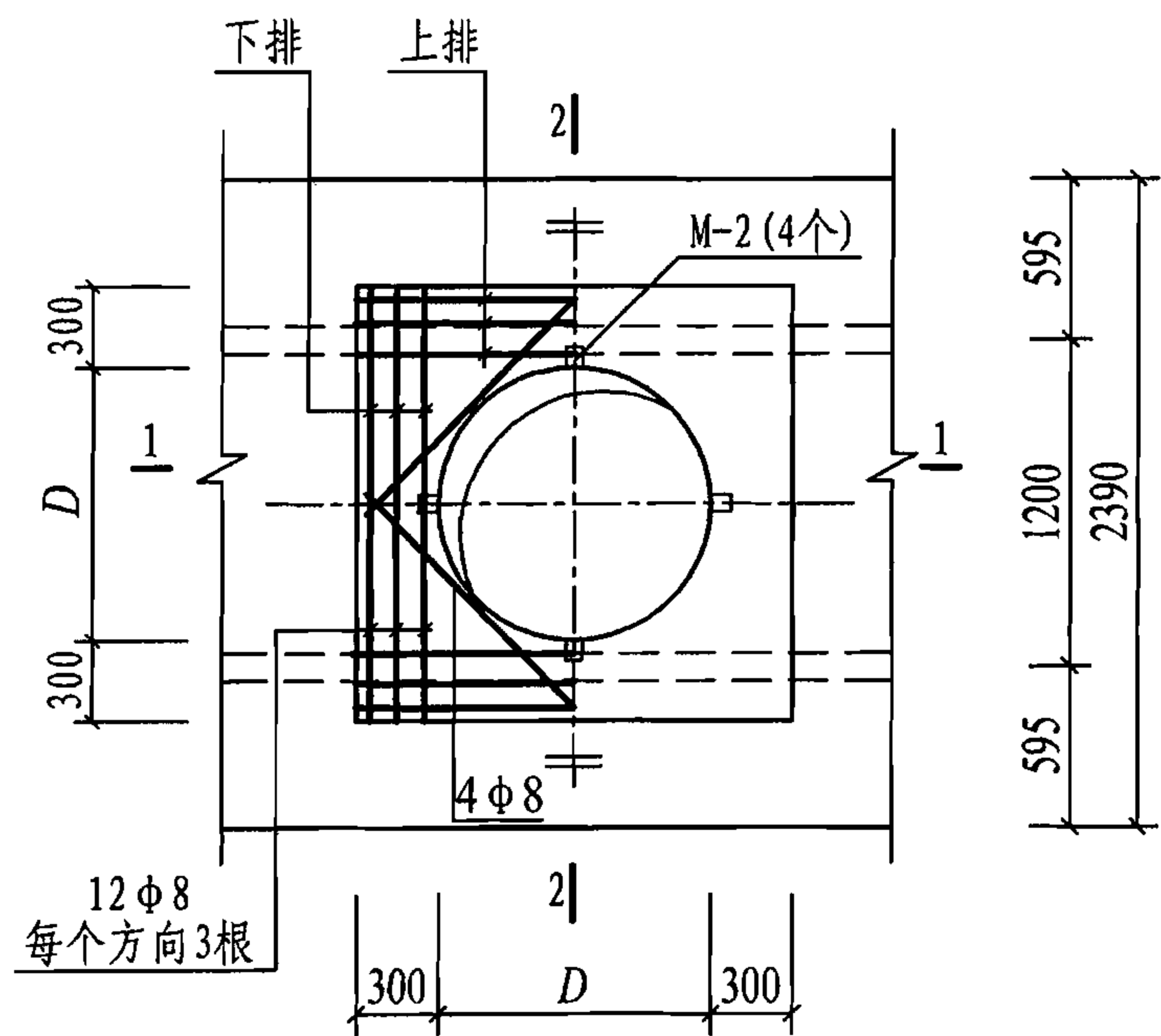


预制薄壁管

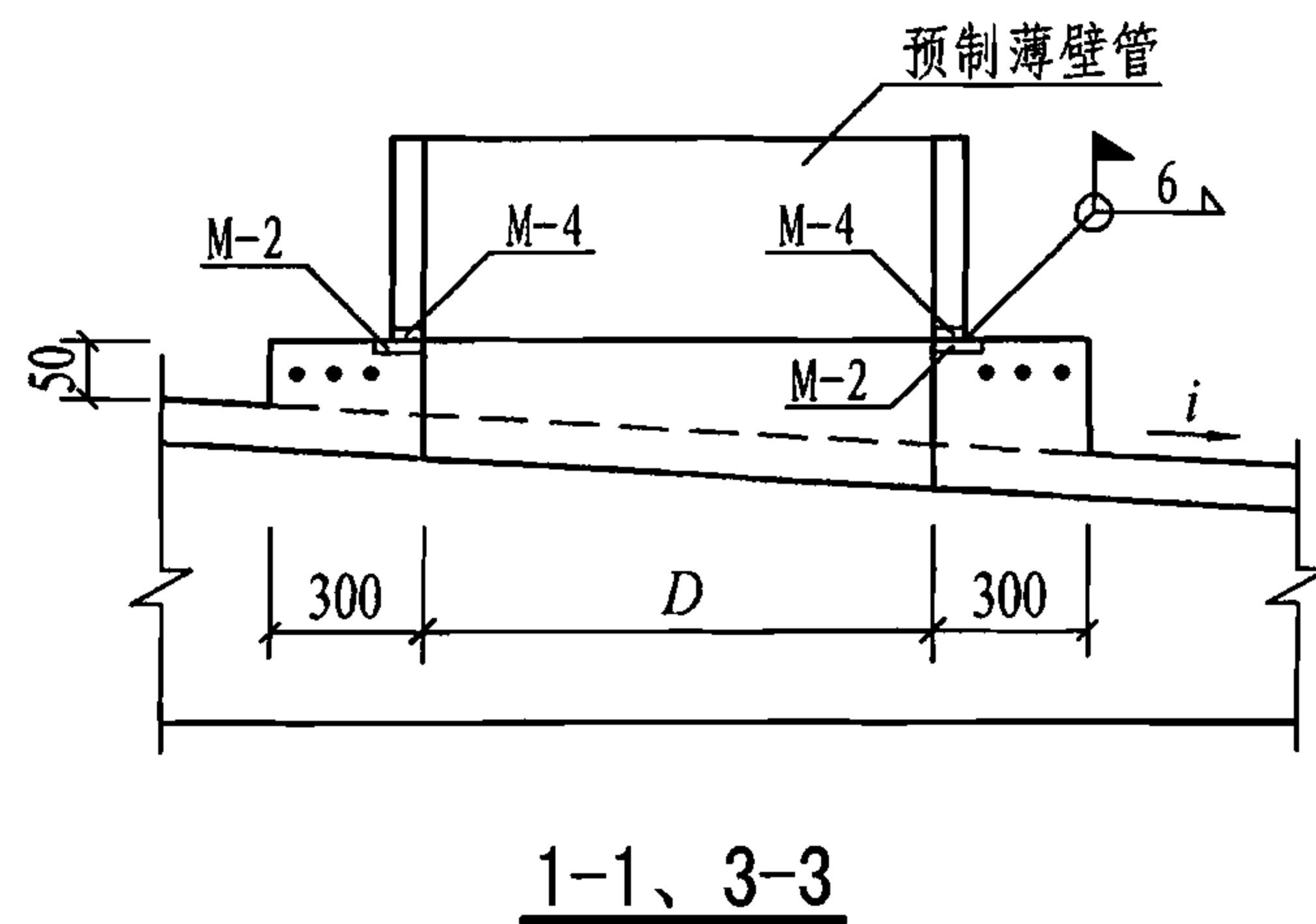
- 注: 1. 吊钩位置见各板型模板图;
2. 当布置8个吊钩时, 吊装时应保证8个吊钩均匀受力; 如布置8个吊钩, 但吊装过程中存在仅4个吊钩受力的情况, 则应按4个吊钩选用吊钩直径。

吊钩、预埋件、预制薄壁管

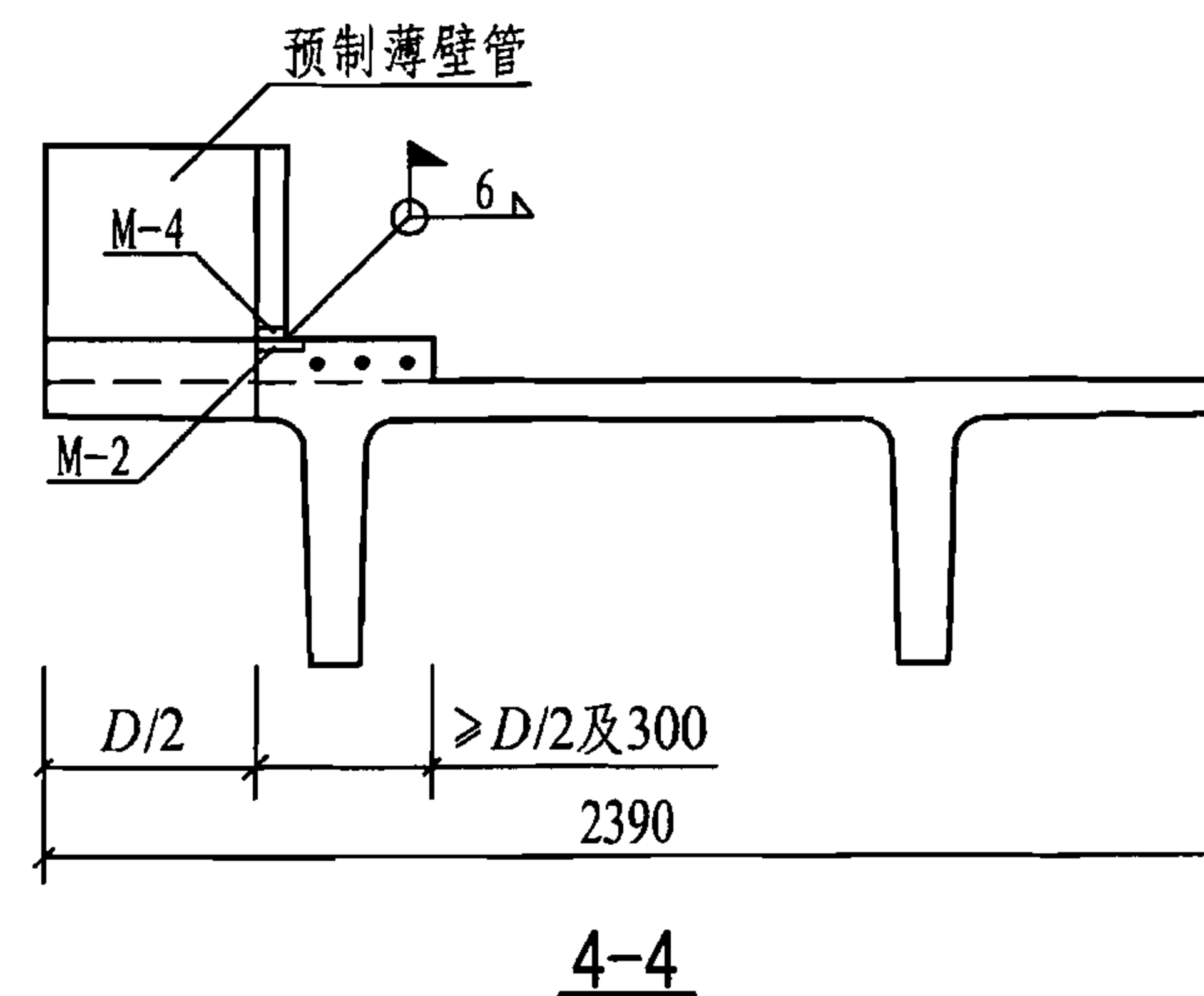
图集号 06SG432-1



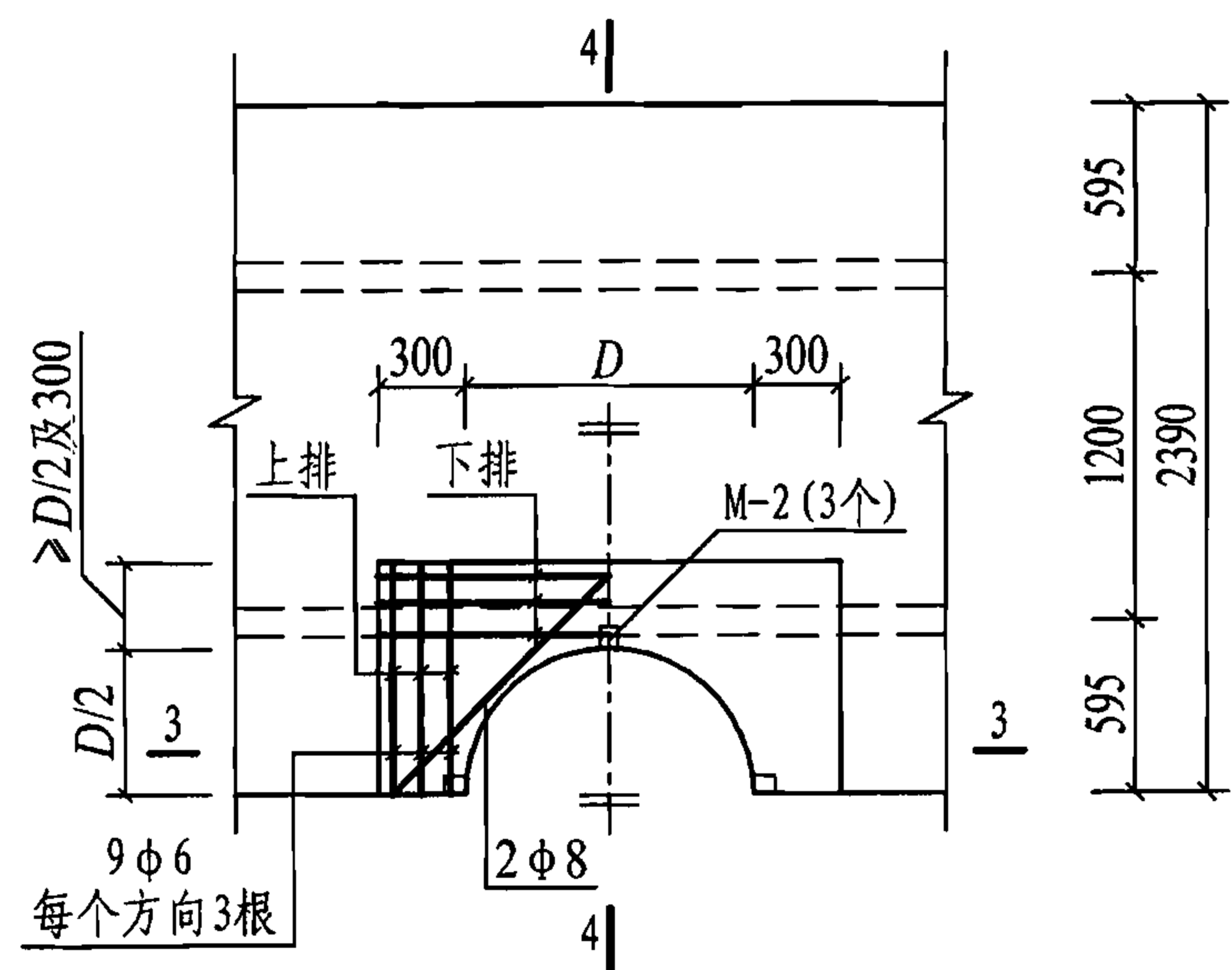
肋间开洞平面图



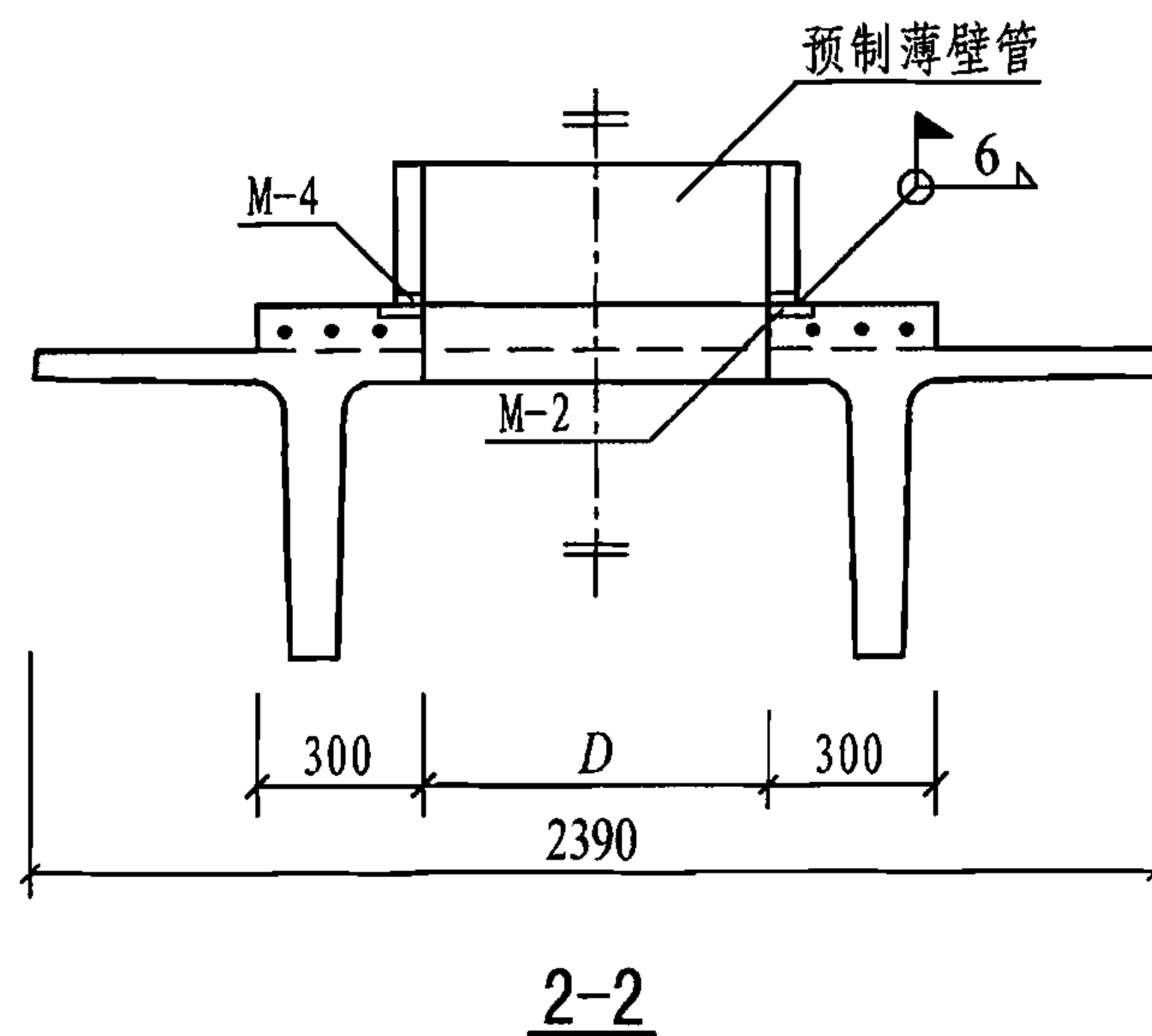
1-1、3-3



4-4



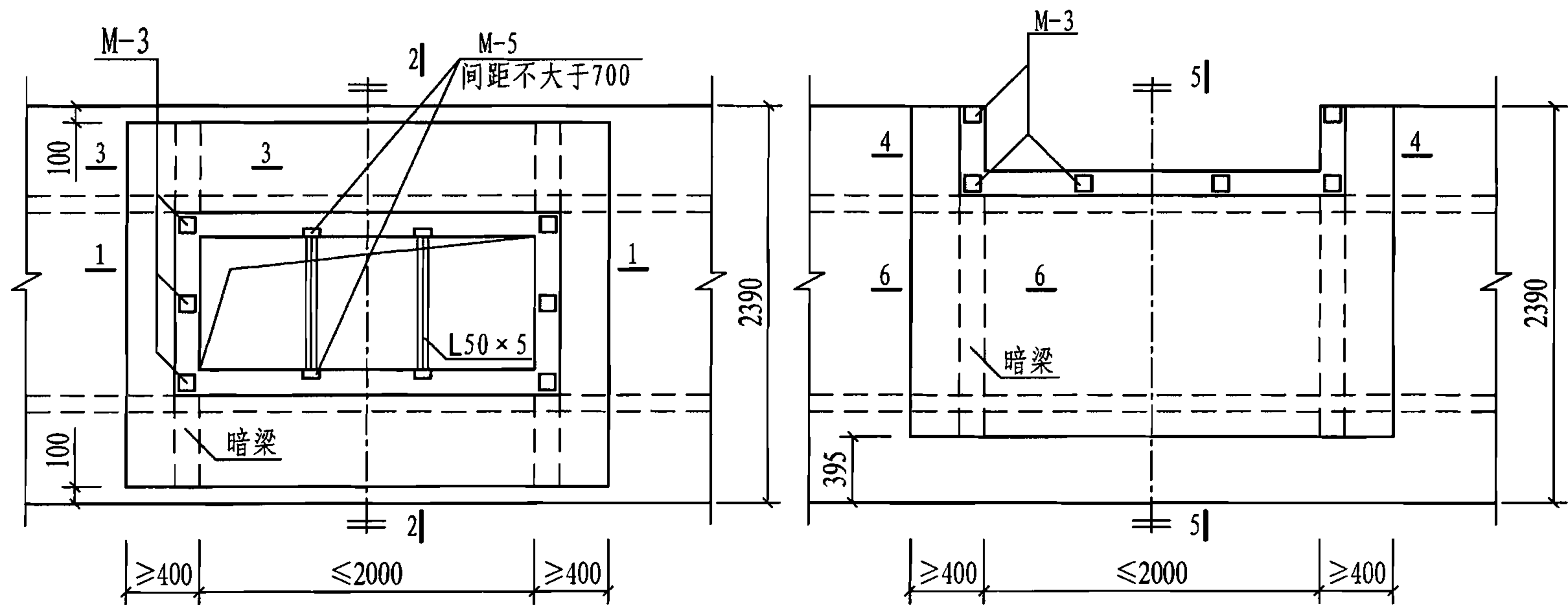
肋外开洞平面图



2-2

- 注：1. 本页适用于开洞直径 $D \leq 800\text{mm}$ 的情况；
 2. 对于边长小于 800mm 的方洞，也可参照本图构造；
 3. 洞上预制薄壁管、预埋件详图详见本图集第44页；
 4. 屋面坡度 i 见本图集第14页、29页；
 5. 开洞位置见单体设计。

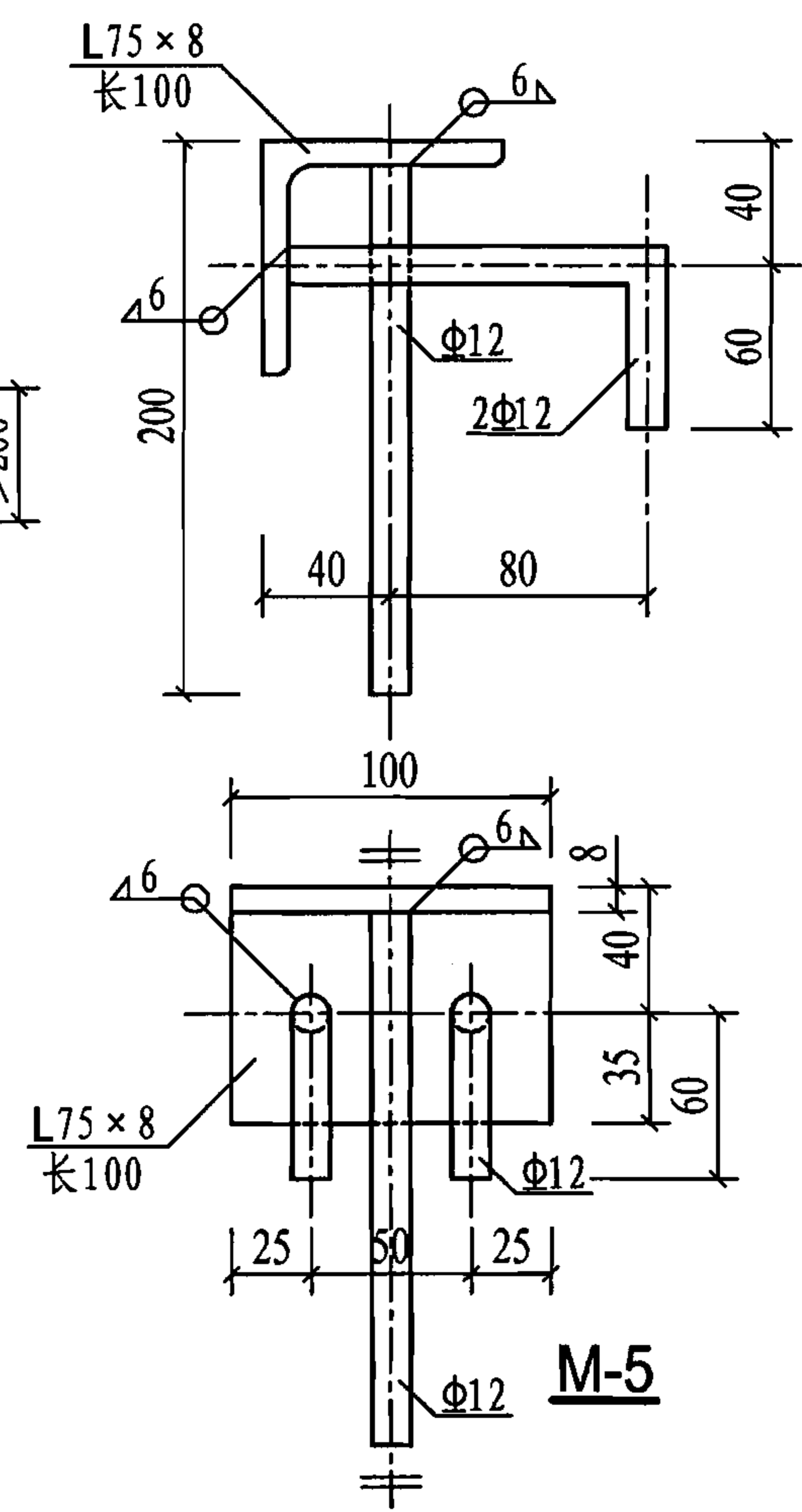
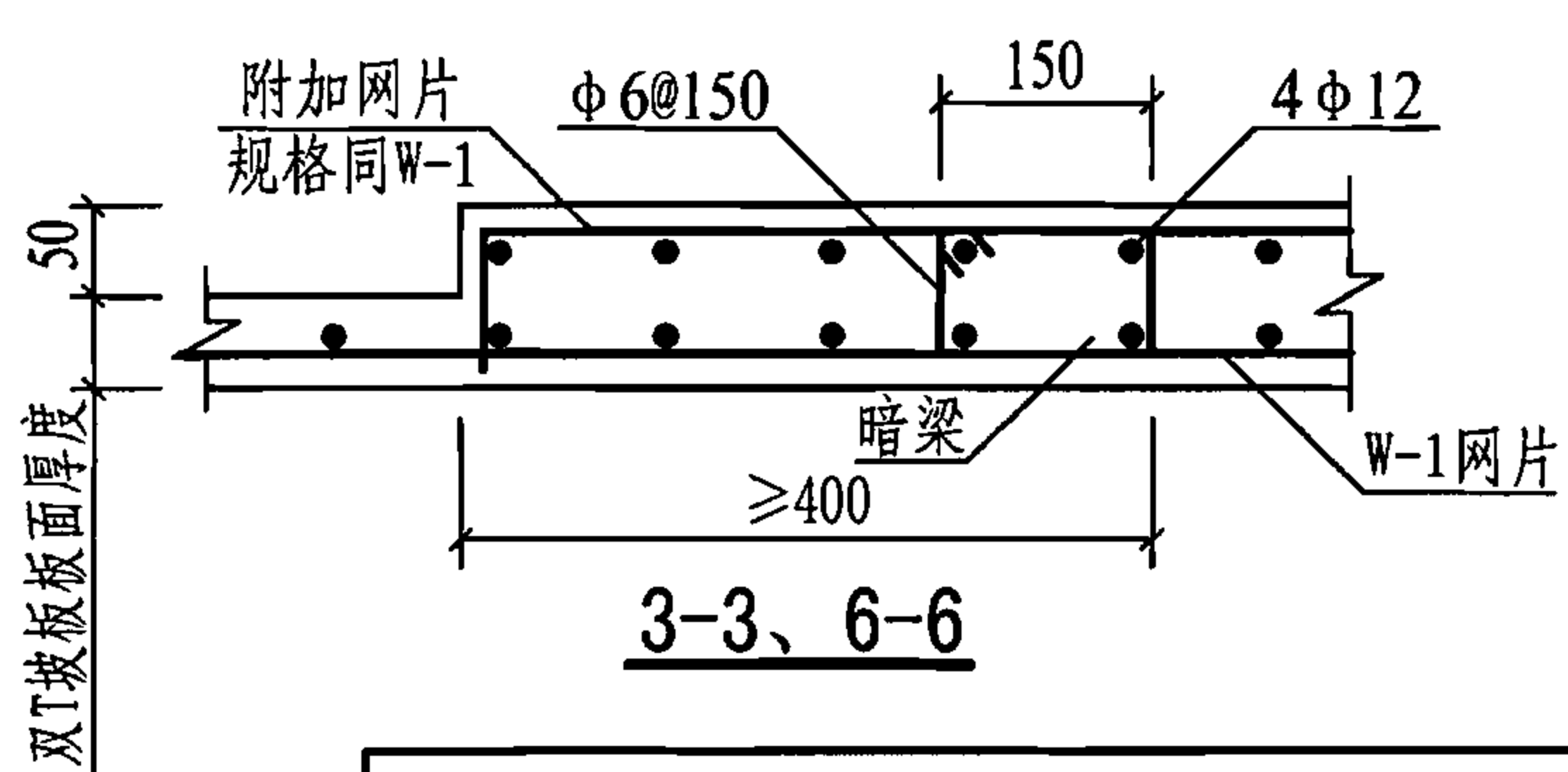
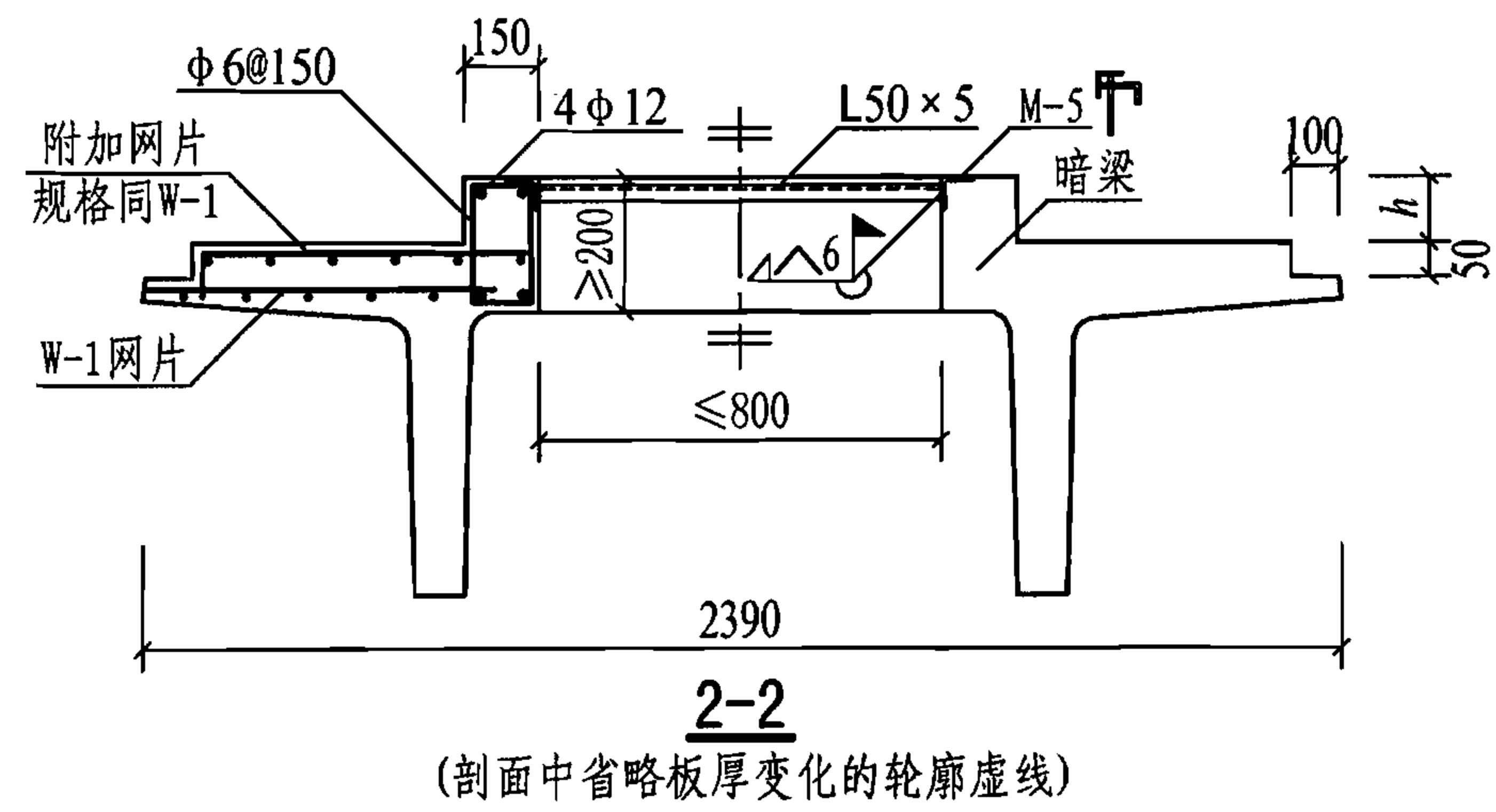
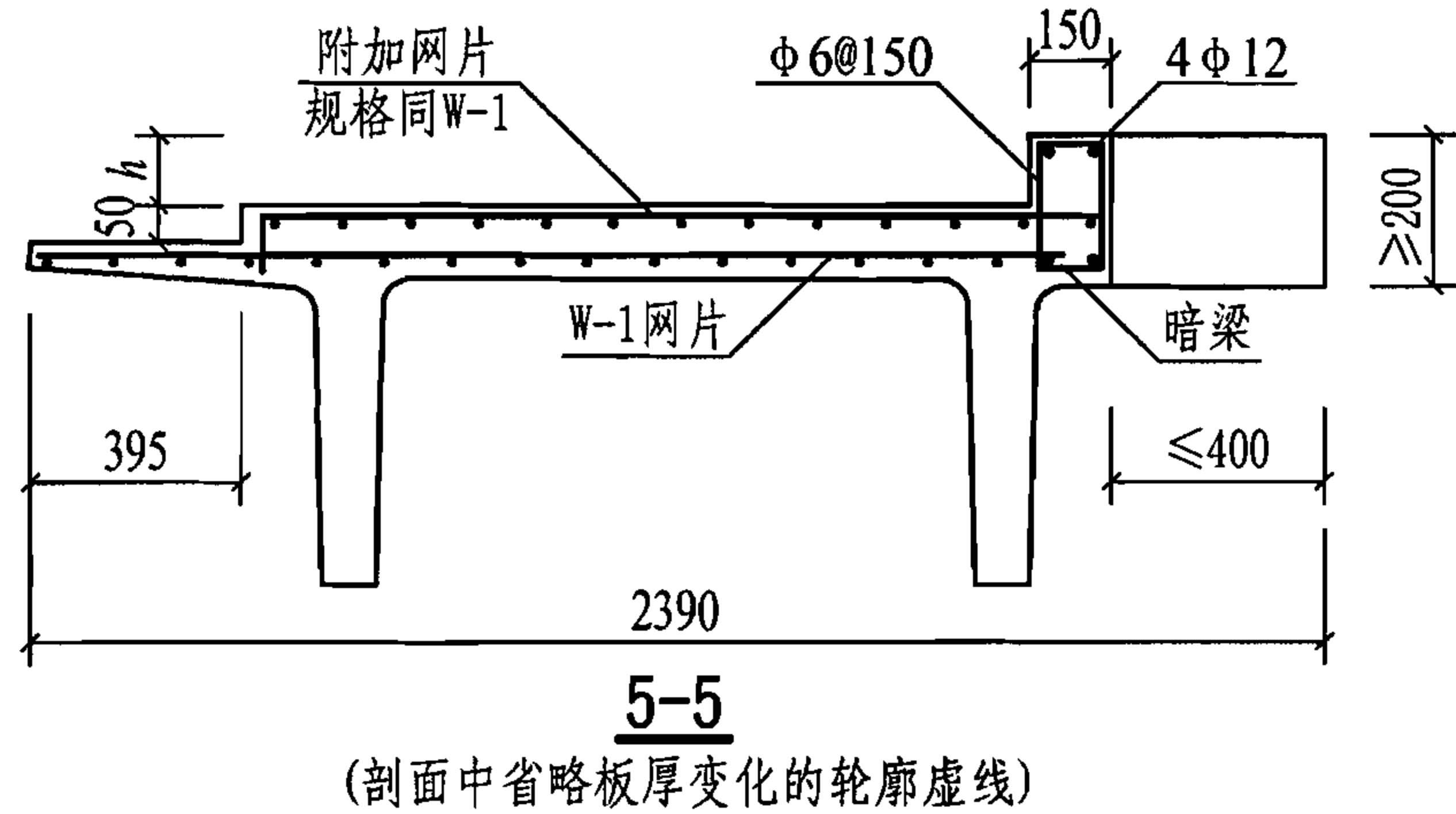
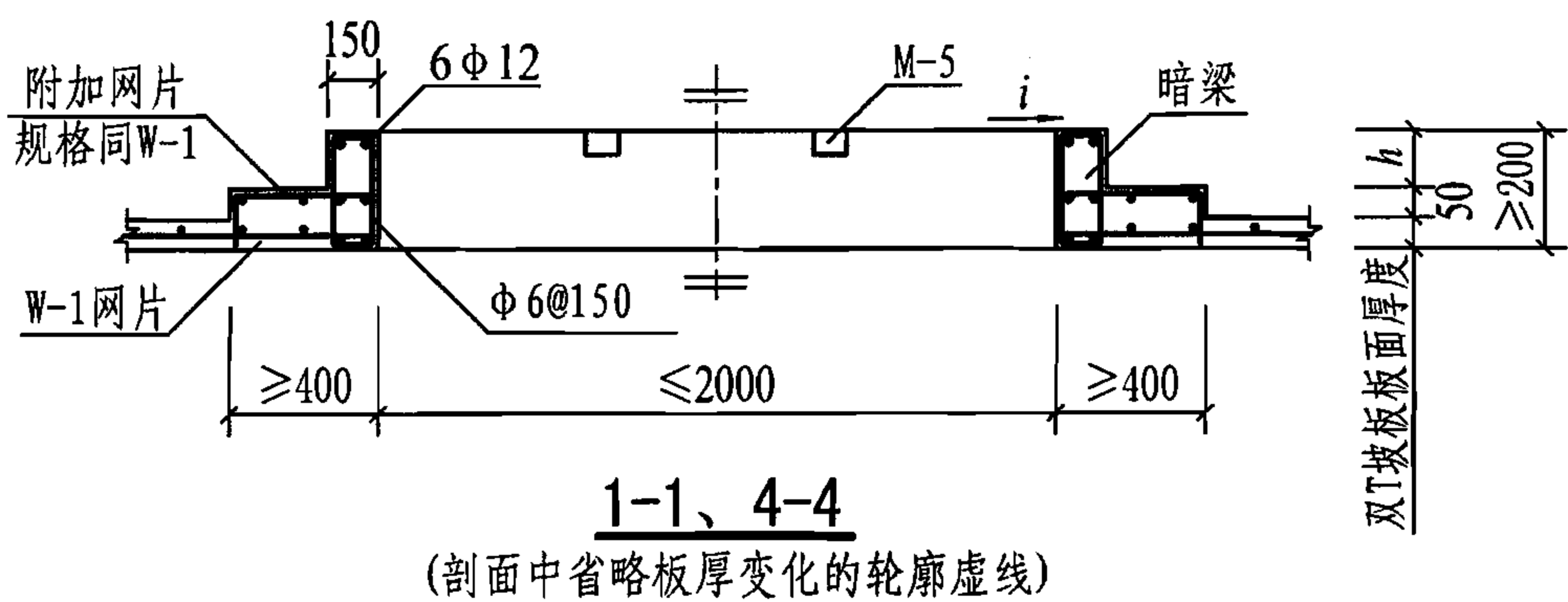
| | | | | | | | | |
|-------------|-----|---|----|-----|-----|----|-----|-----------|
| 开洞构造 | | | | | | | 图集号 | 06SG432-1 |
| 审核 | 周建民 | 王 | 校对 | 程志军 | 程志军 | 设计 | 赵勇 | 赵勇 |
| | | | | | | | 页 | 45 |



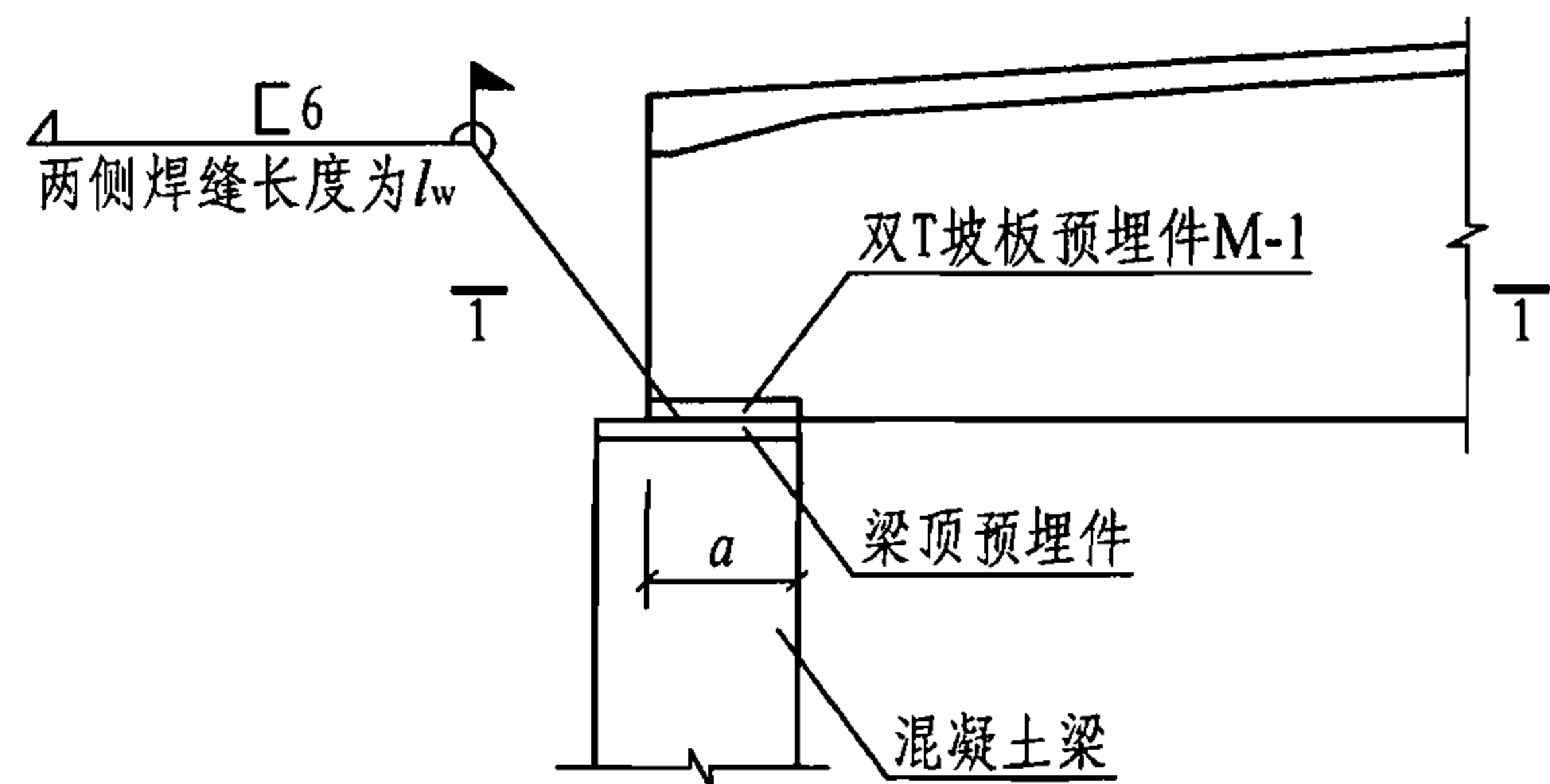
肋间开洞平面图

肋外开洞平面图

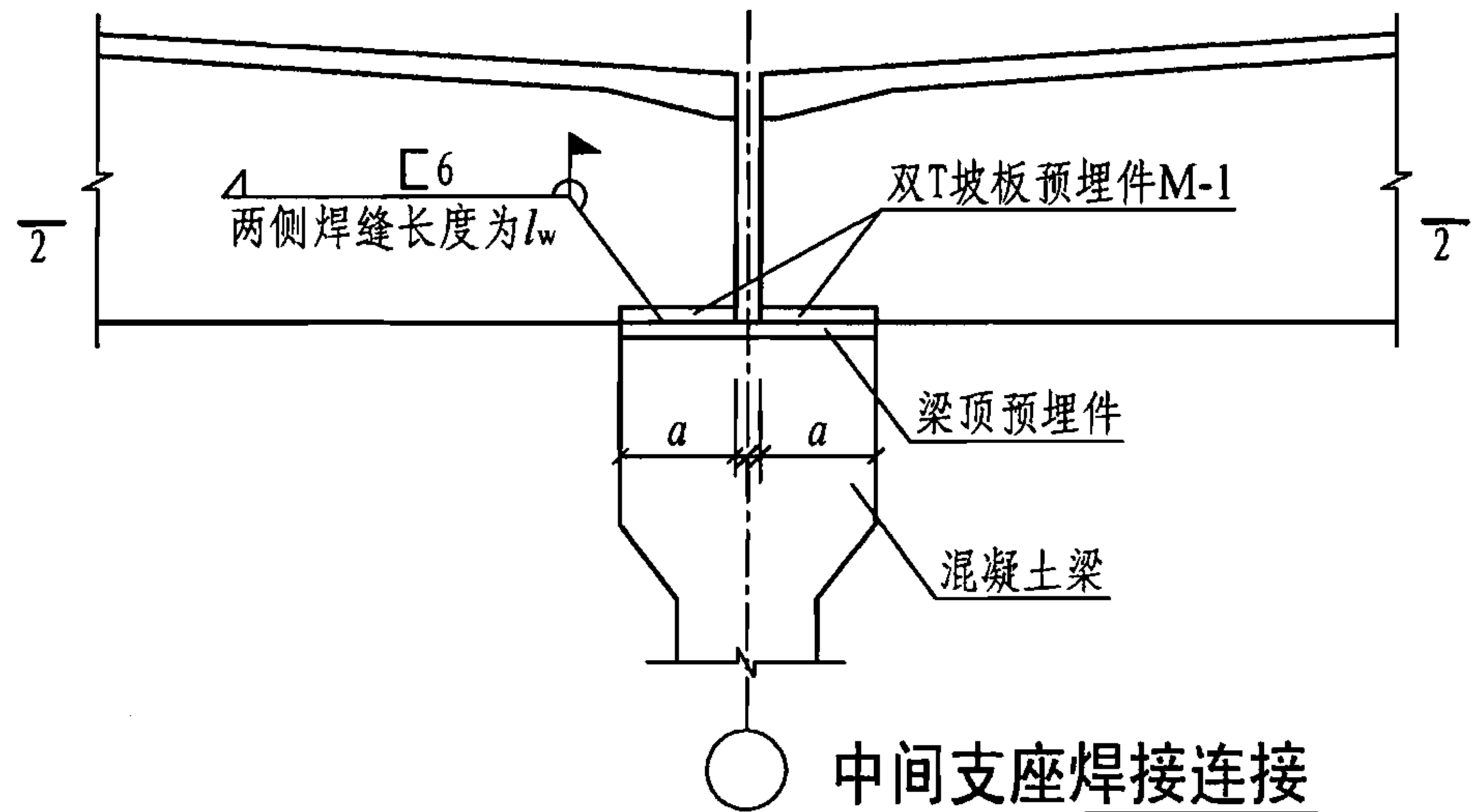
- 注: 1. 本页适用于矩形开洞; , 开洞尺寸见平面图;
 2. 各剖面中 h 的数值由单体设计确定;
 3. 开洞位置、天窗连接构造见单体设计;
 4. 肋间开洞拉结角钢应做防腐、防锈处理, 也可根据工程实际情况用 $\phi 50 \times 4$ 不锈钢管代替;
 5. 肋外开洞也可沿翼板通长设置, 此时应将加强部分延伸至全跨, 并在开洞处相邻双T坡板间设置钢支撑, 钢支撑数量、位置及构造由单体设计确定;
 6. 屋面坡度 i 见本图集第14页、29页;



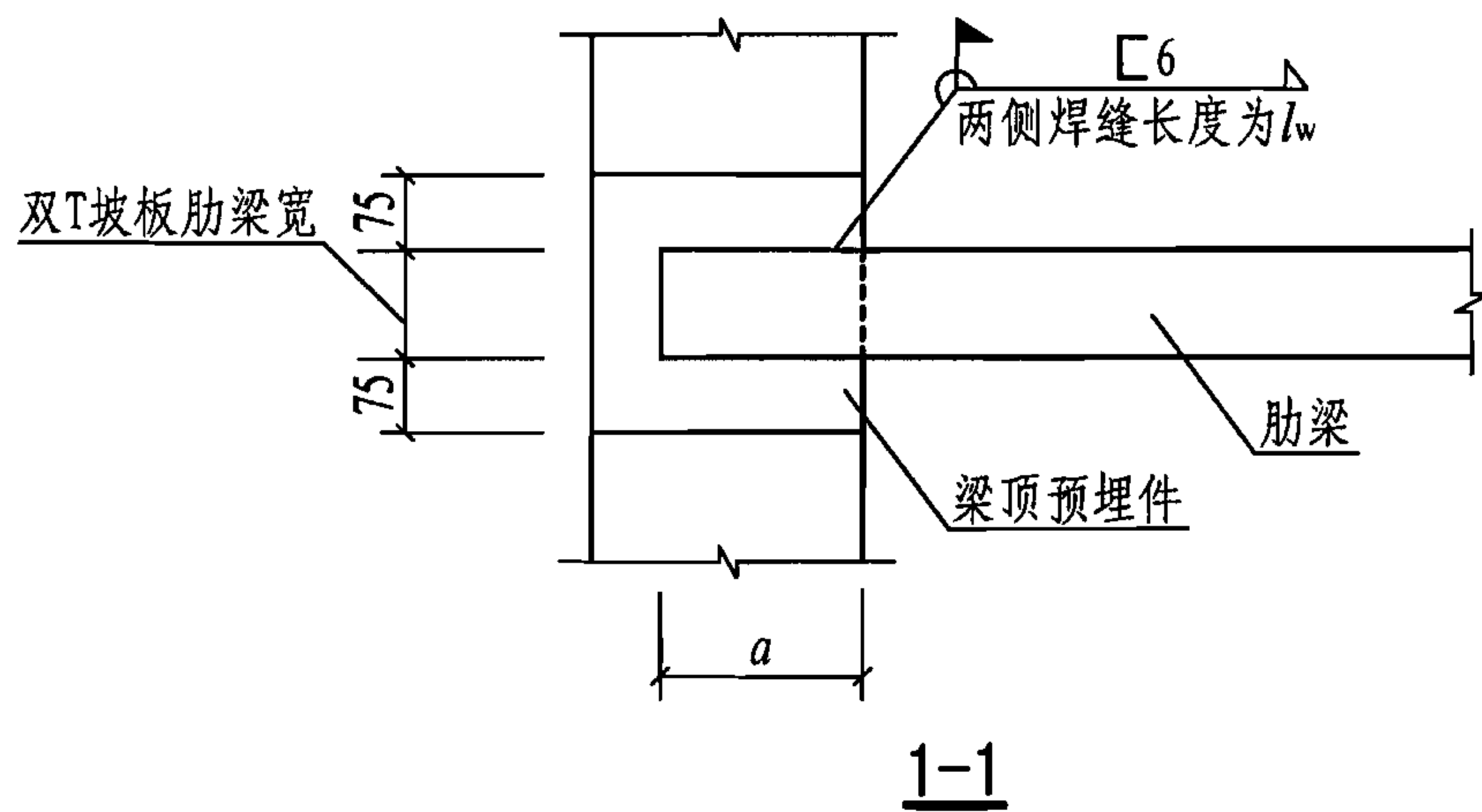
| | | | | | | | | |
|-------------|-----|----|-----|----|----|---|-----|-----------|
| 开洞构造 | | | | | | | 图集号 | 06SG432-1 |
| 审核 | 周建民 | 校对 | 程志军 | 设计 | 赵勇 | 页 | 46 | |



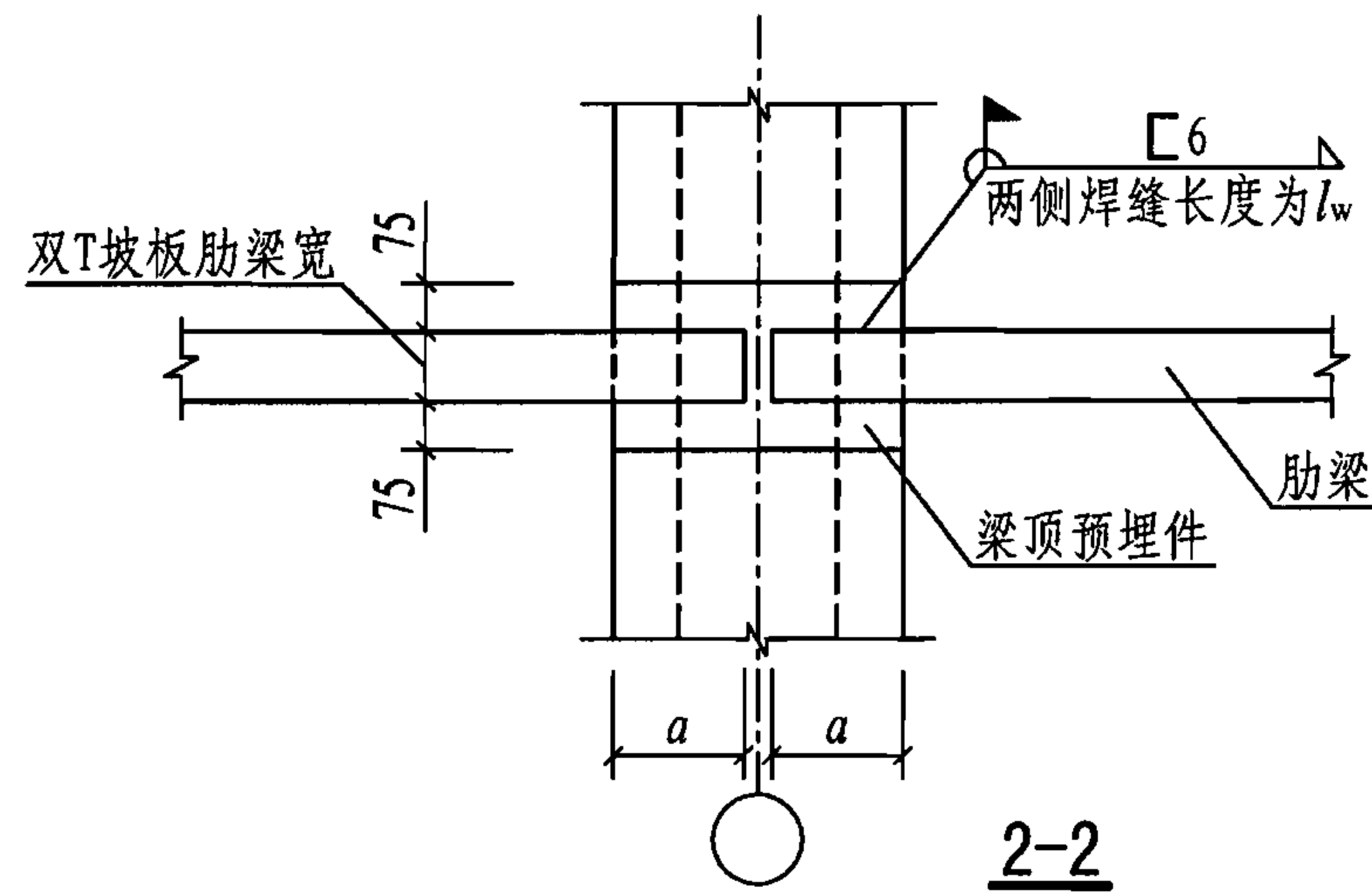
边支座焊接连接



中间支座焊接连接



1-1



2-2

- 注：1. 双T坡板在支座上的搁置长度 a 的具体尺寸大小由单体设计确定， a 不宜小于200mm($l < 18m$)、250mm($18m \leq l \leq 24m$)，其中 l 为轴线跨度；
2. 焊缝长度 l_w 见本图集总说明表9.4，焊缝的质量等级为三级；
3. 混凝土梁可为砌体结构的圈梁、排架结构的托梁或框架结构的框架梁，各种结构类型的适用范围应符合国家标准《建筑抗震设计规范》GB 50011-2001和《混凝土结构设计规范》GB 50010-2002的有关规定；
4. 双T坡板的四个支承面应平整，否则应用钢板垫平后焊接；
5. 梁顶预埋件构造由单体设计确定。

双T坡板板端焊接连接构造

图集号

06SG432-1

审核

周建民

校对

程志军

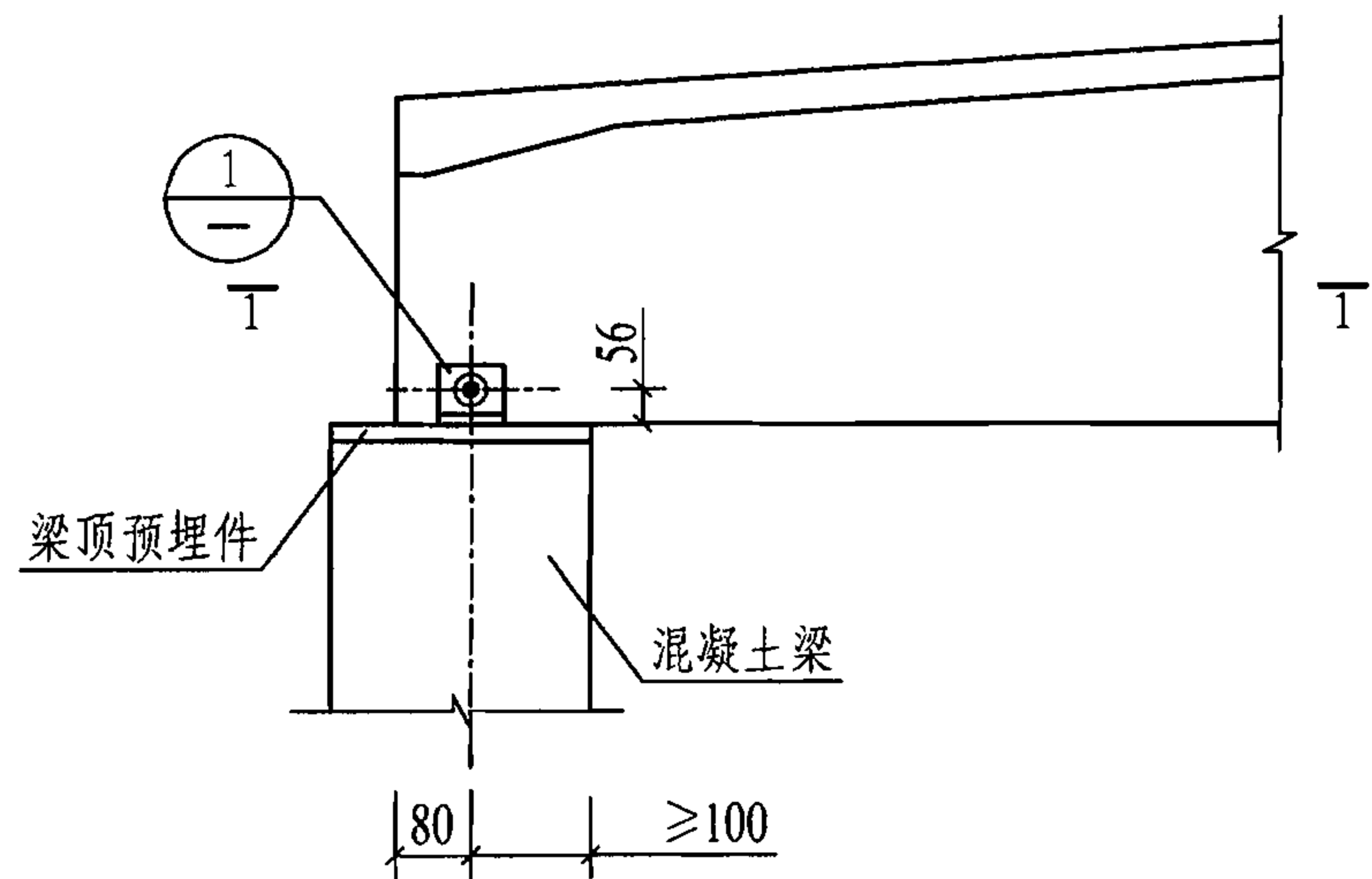
设计

赵勇

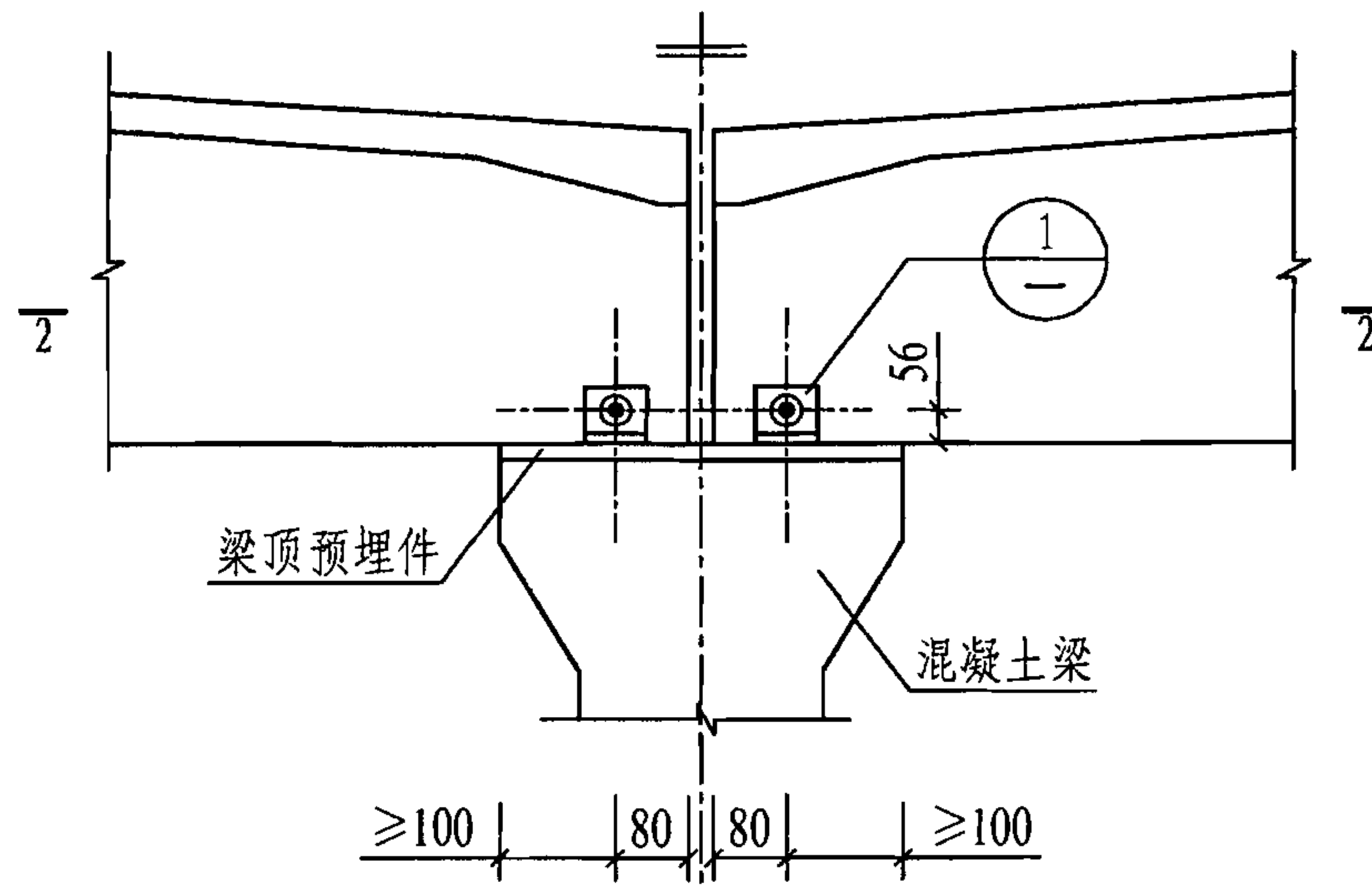
赵勇

页

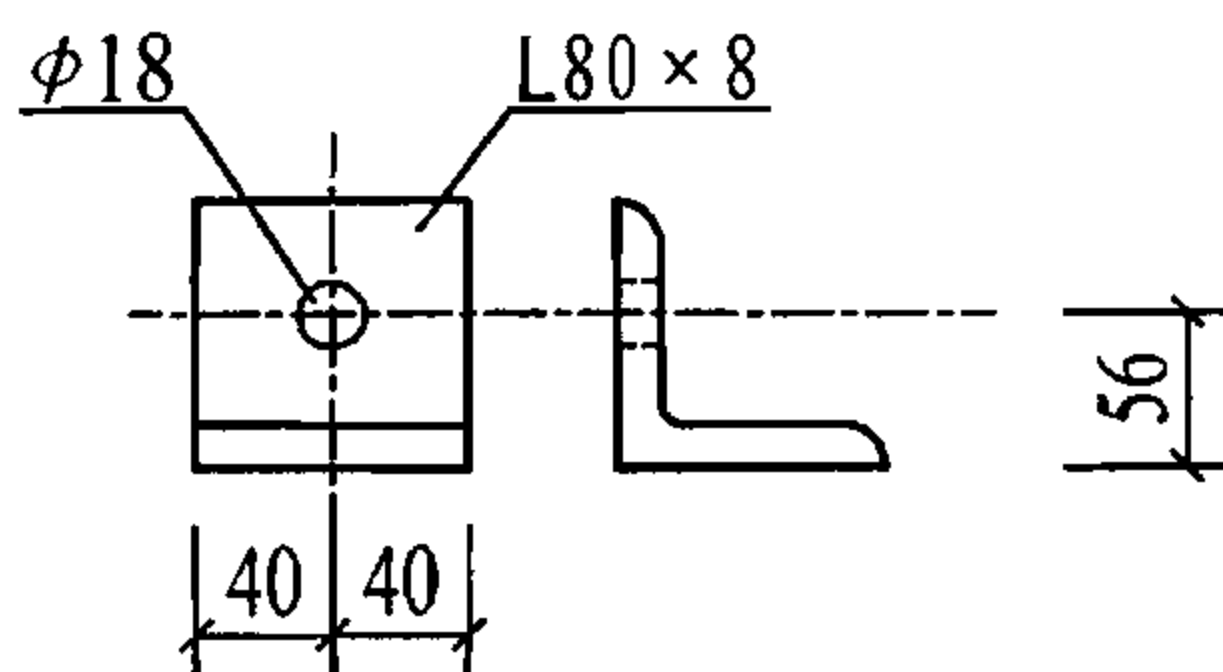
47



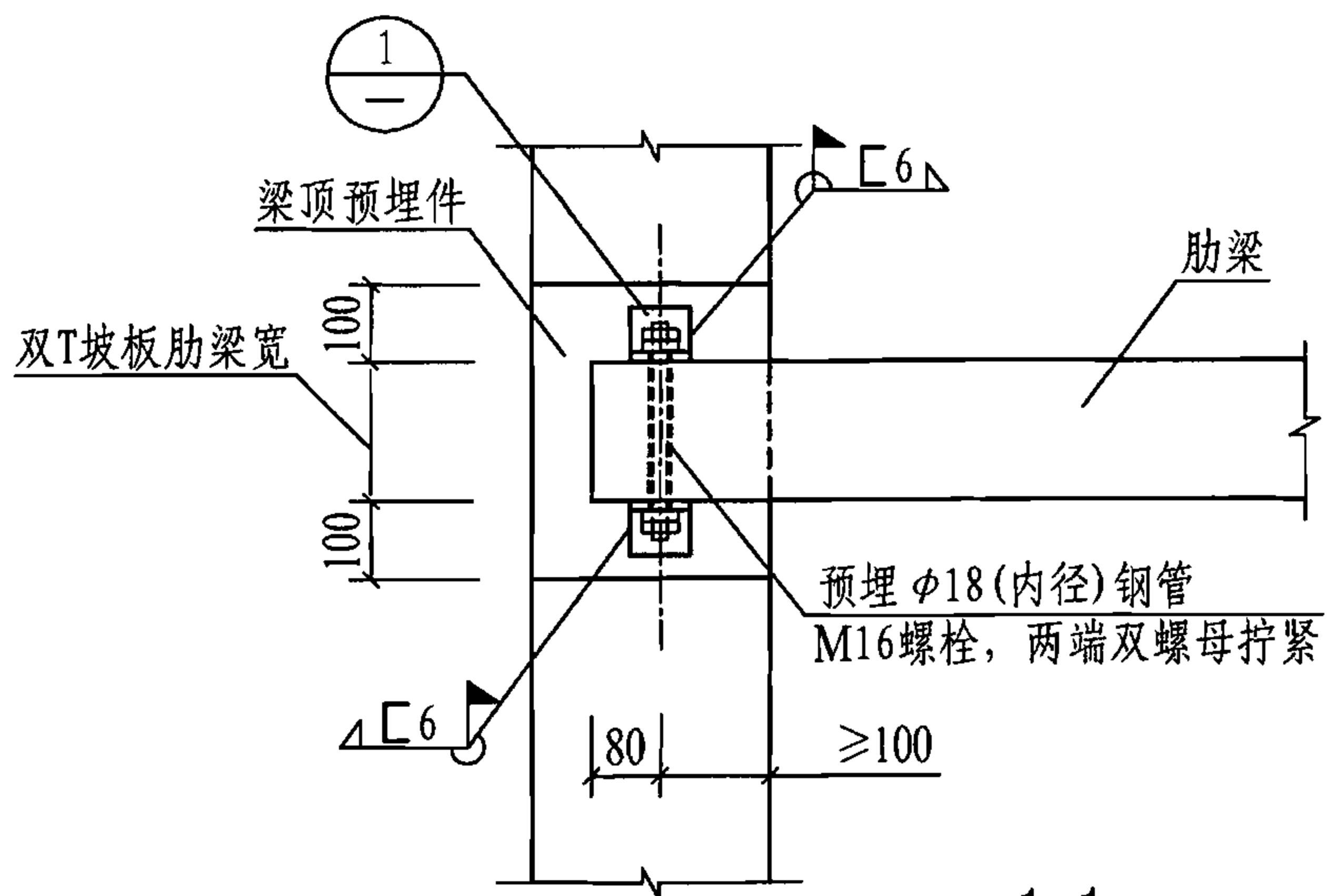
边支座螺栓连接



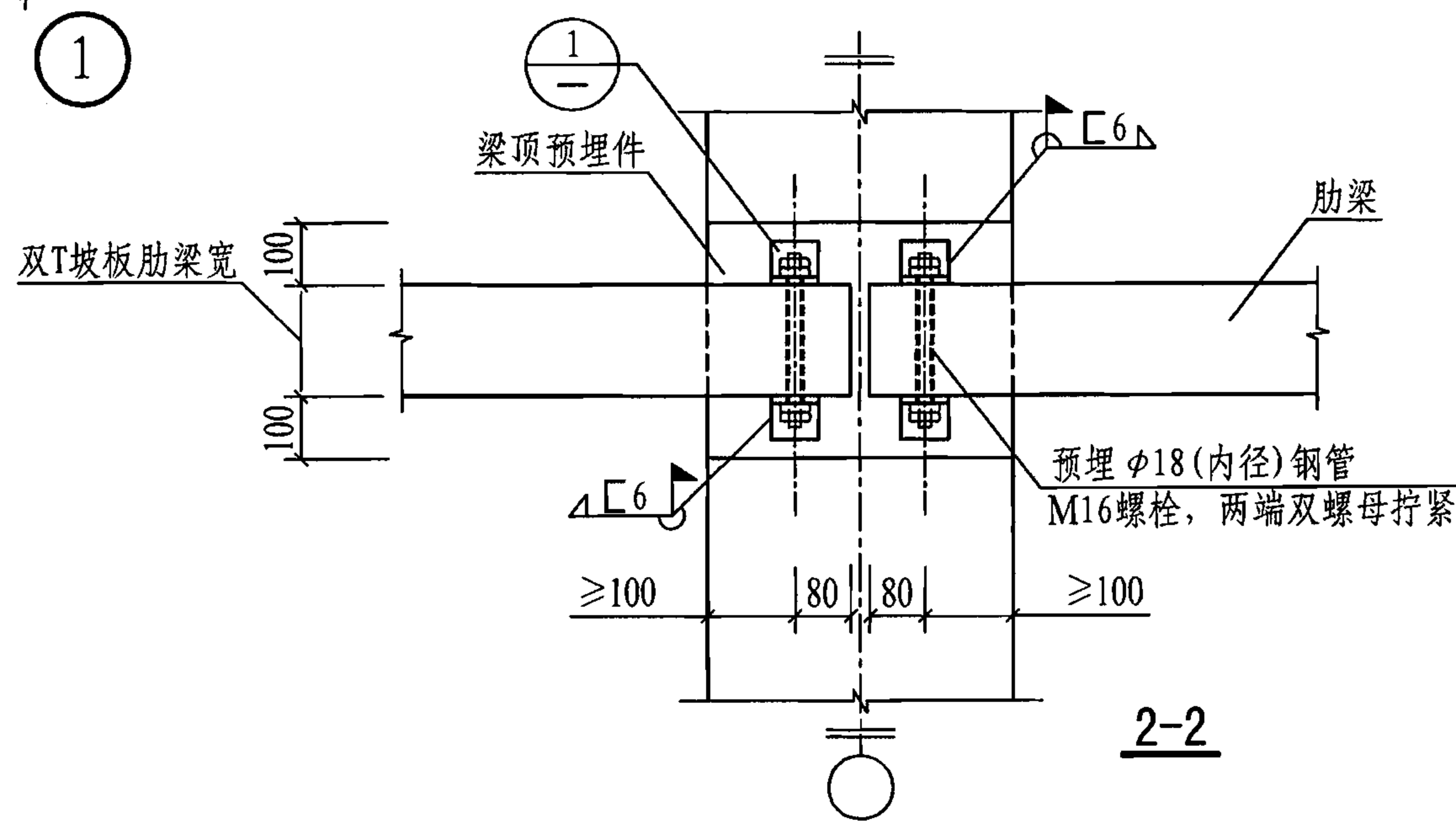
中间支座螺栓连接



1



1-1



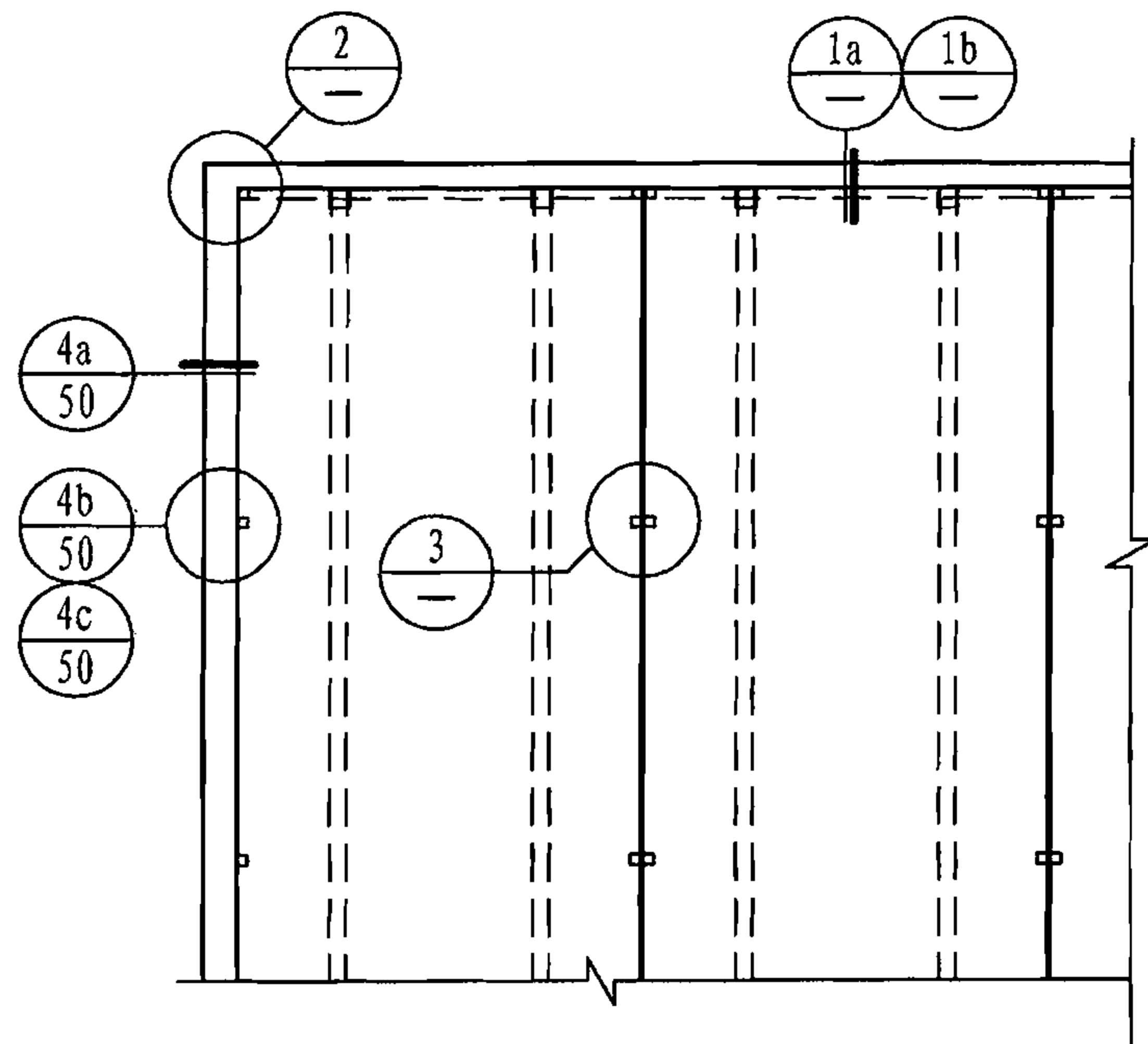
2-2

注：1. 混凝土梁可为砌体结构的圈梁、排架结构的托梁或框架结构的框架梁，各种结构类型的适用范围应符合国家标准《建筑抗震设计规范》GB 50011-2001和《混凝土结构设计规范》GB 50010-2002的有关规定；
2. 梁顶预埋件构造由单体设计确定。

双T坡板板端螺栓连接构造

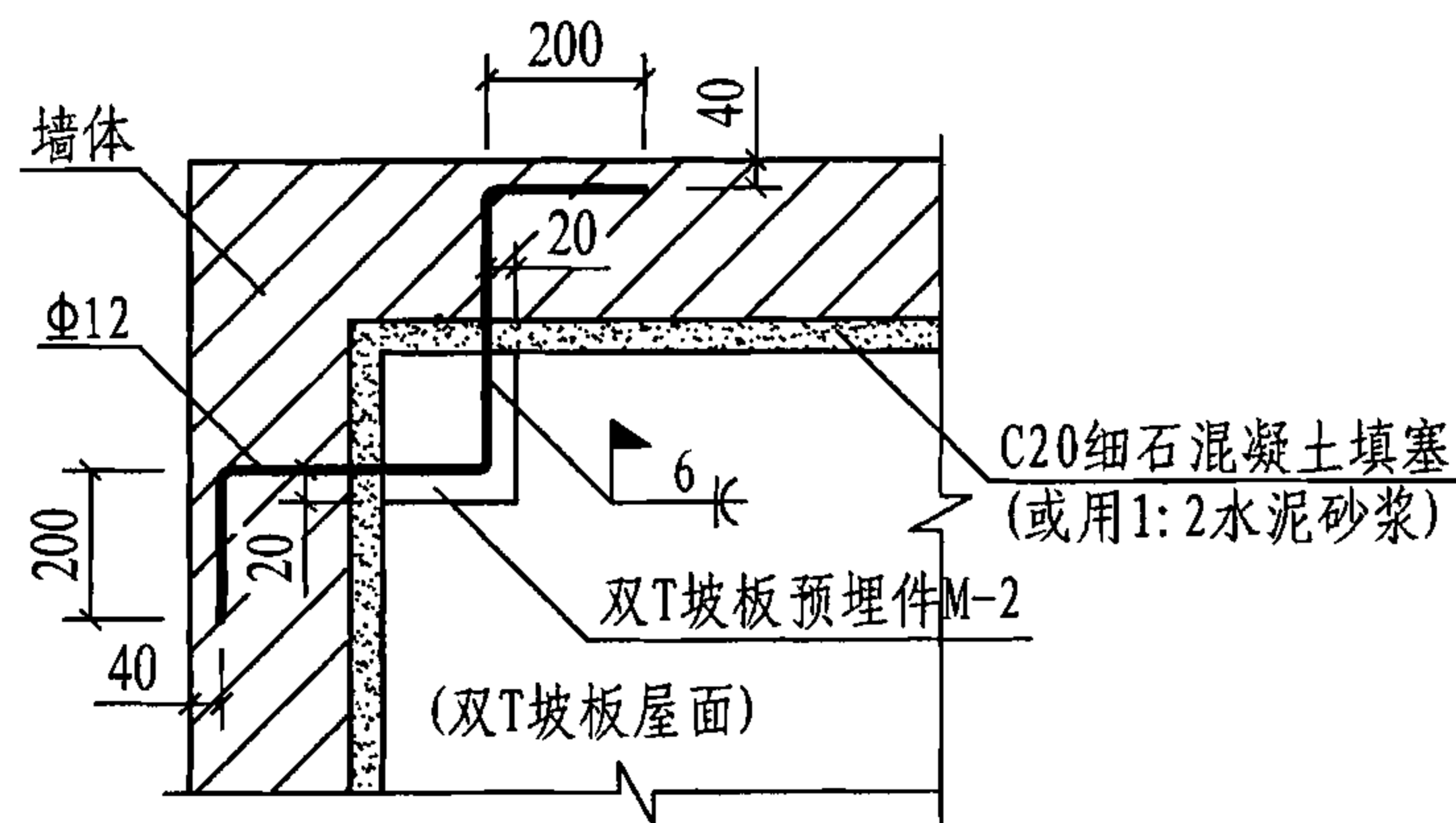
图集号 06SG432-1

审核 周建民 程志军 设计 赵勇 赵勇 页 48

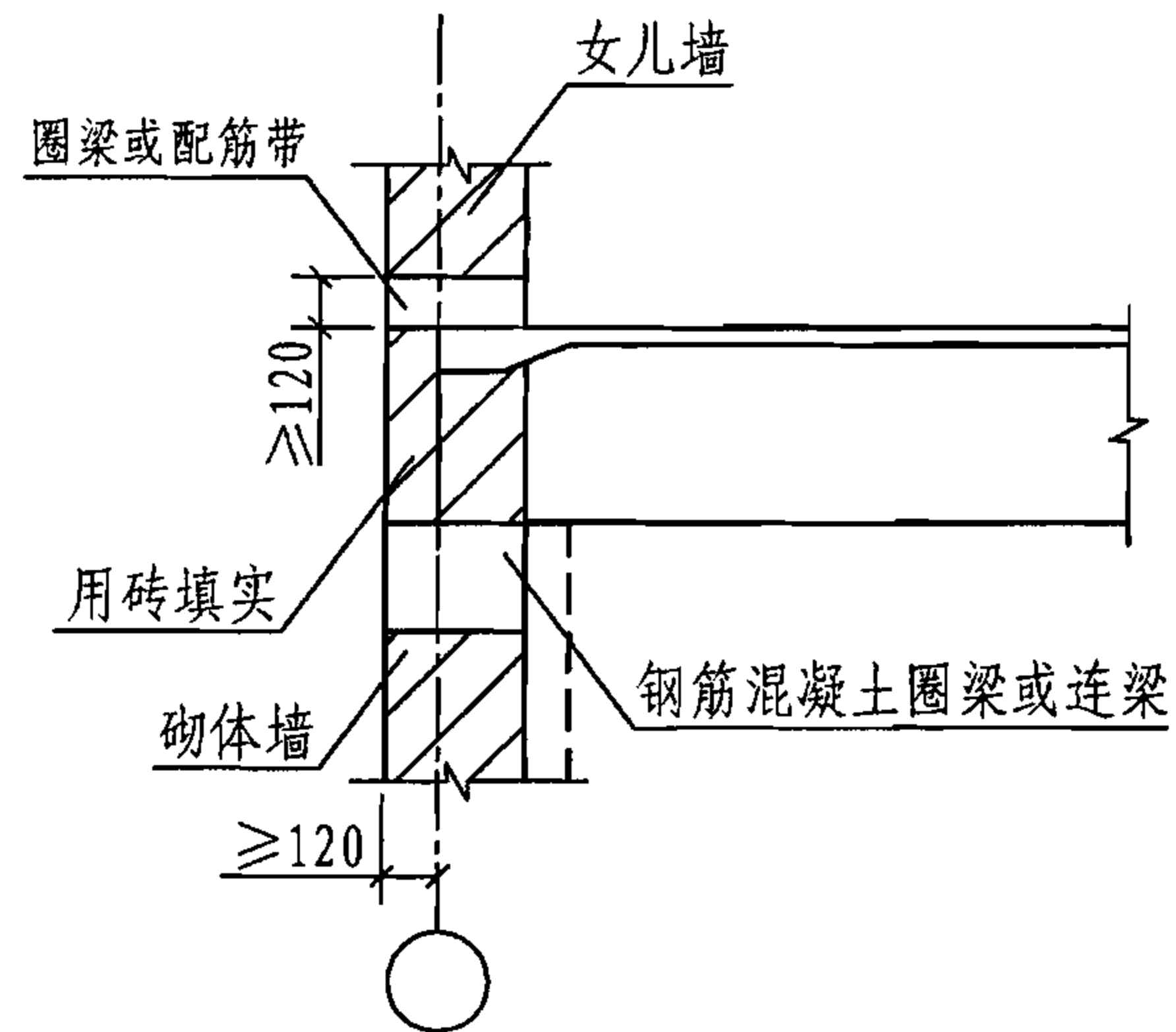


双T坡板屋面平面布置

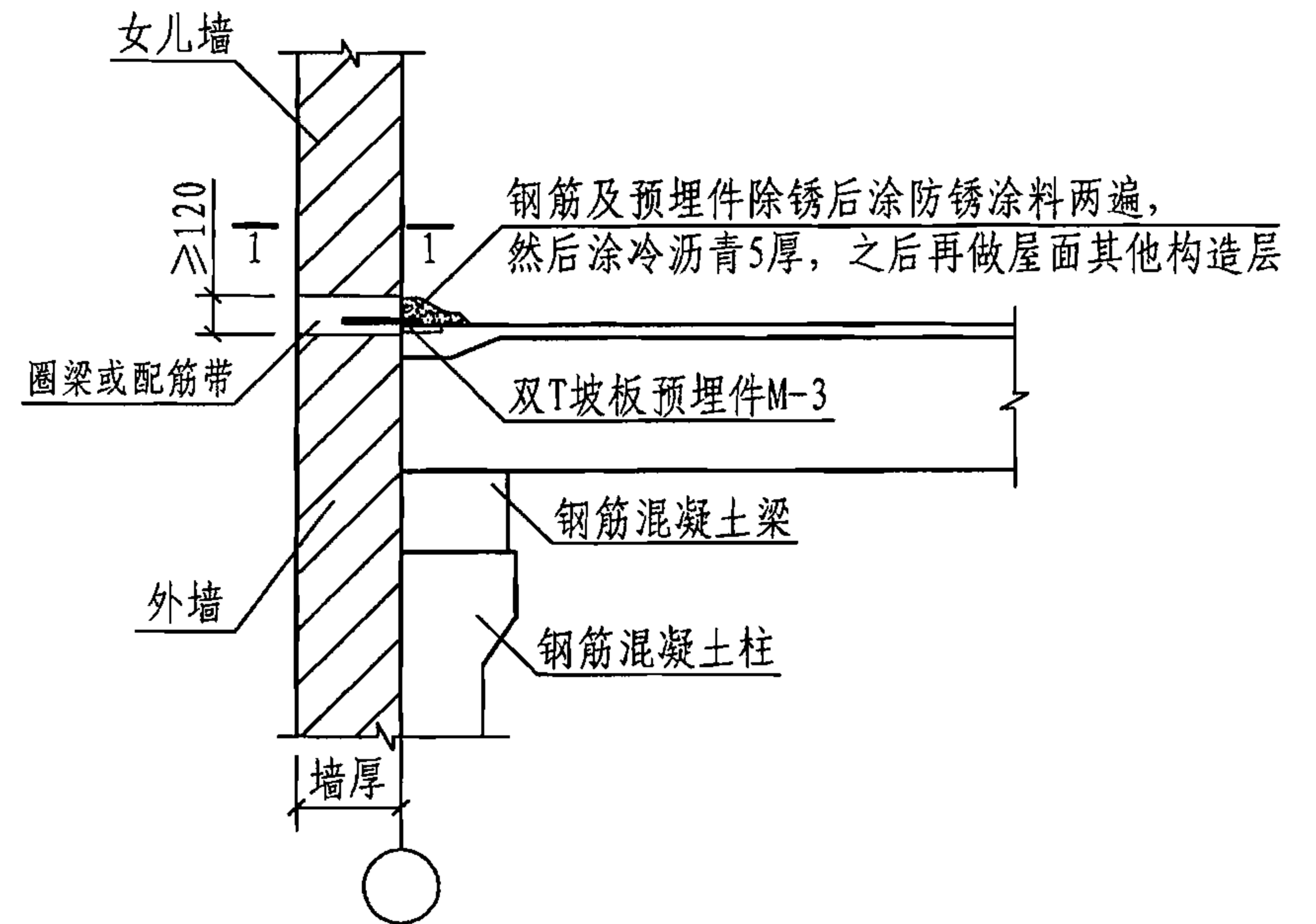
(本图适用于各种建筑结构型式)



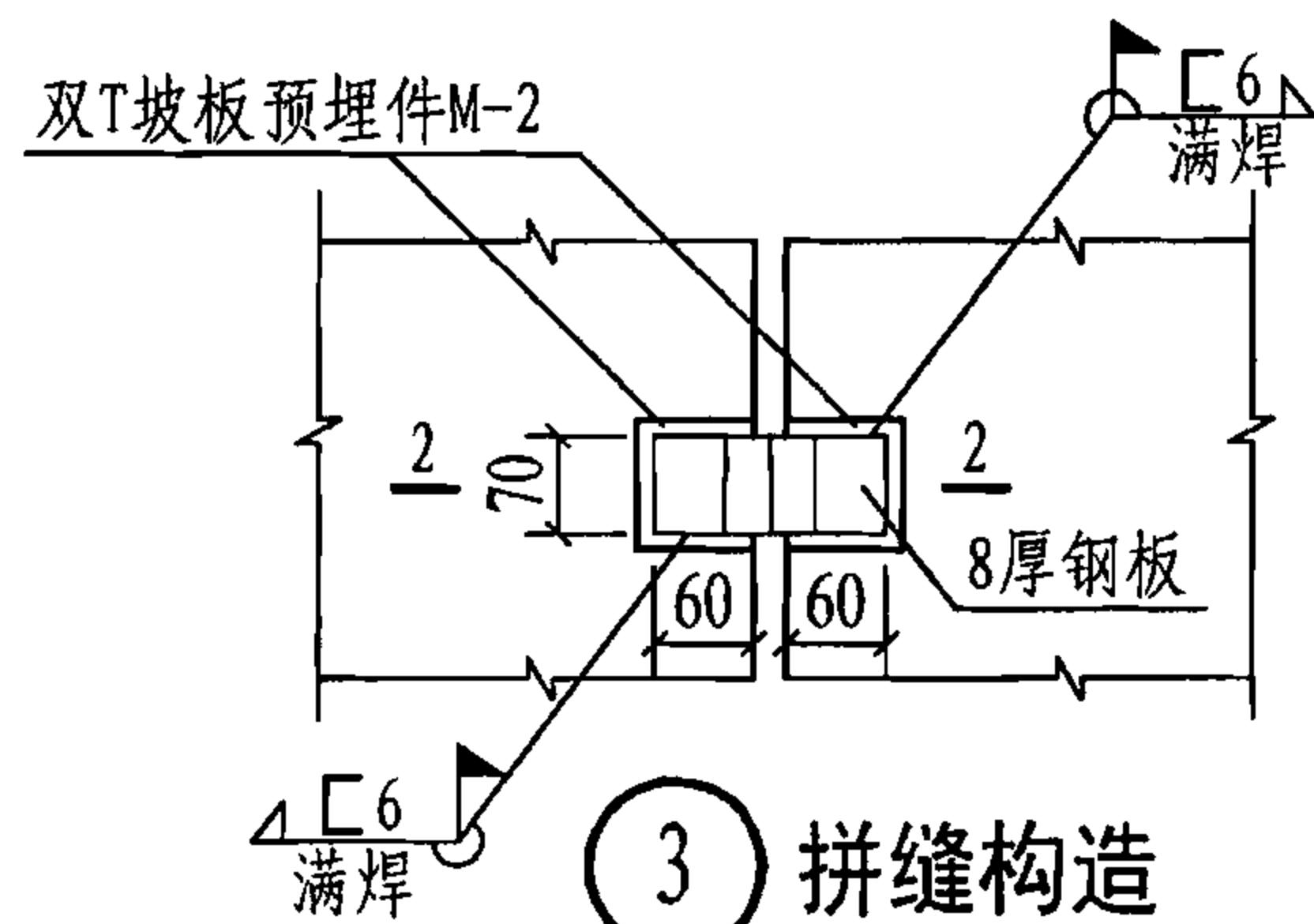
2 屋面角部配筋构造



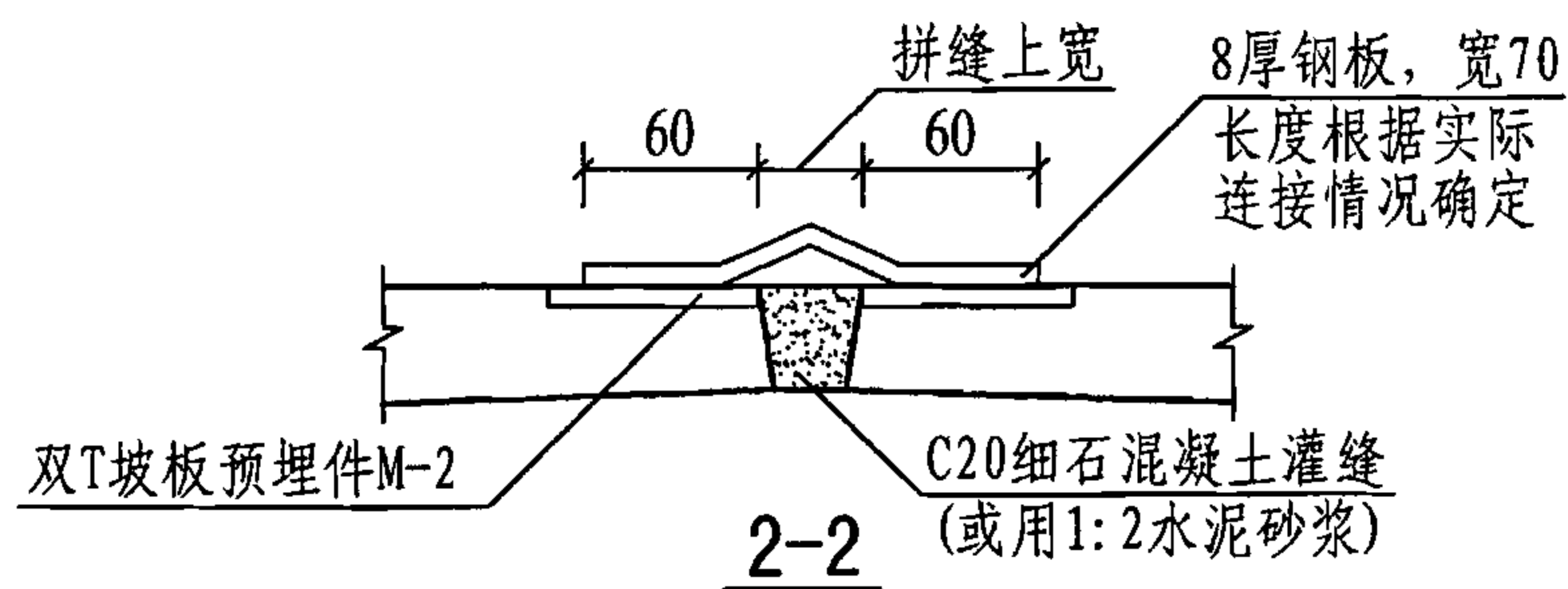
1a 用于砌体墙承重



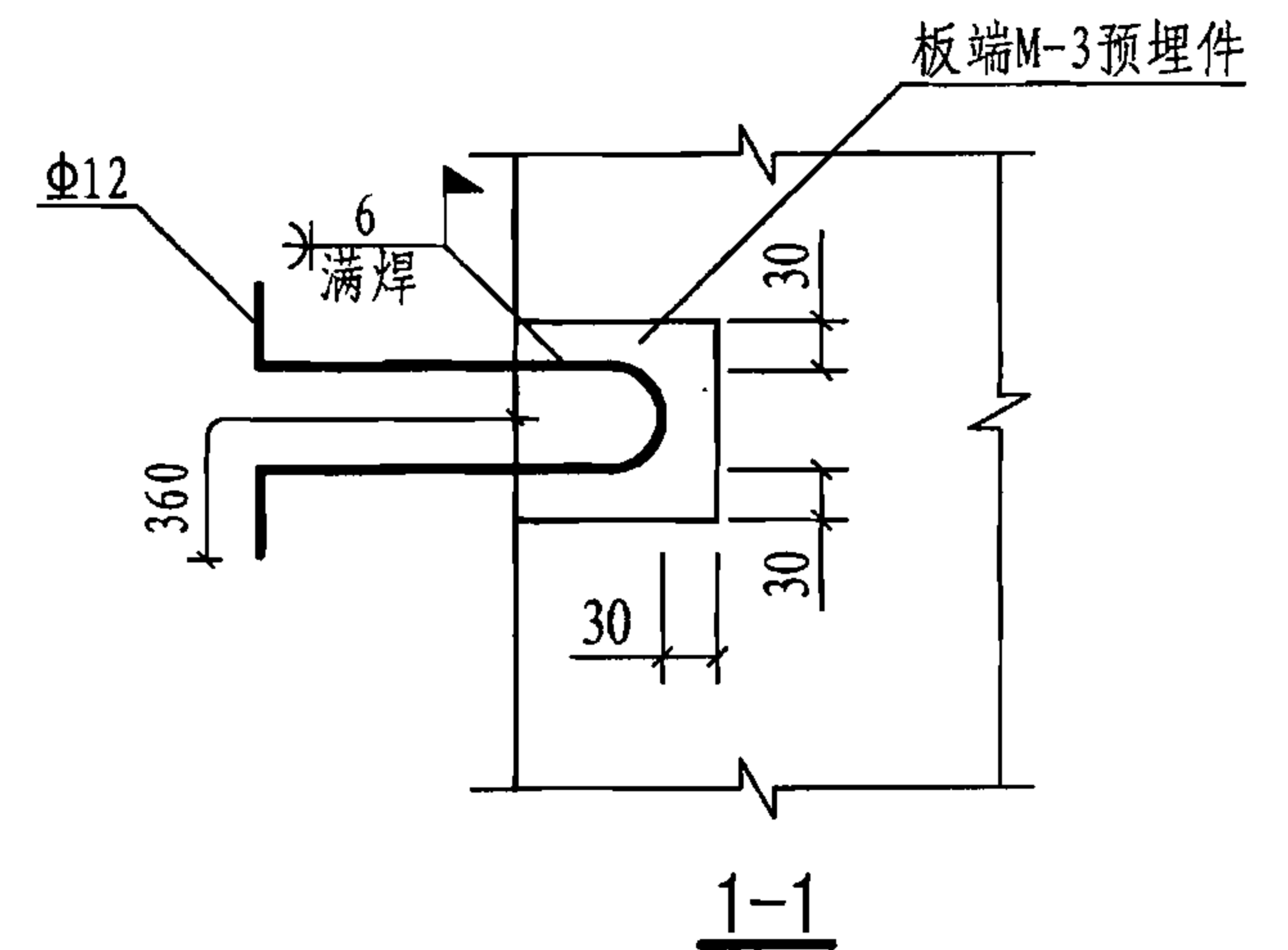
1b 用于钢筋混凝土柱承重



3 拼缝构造



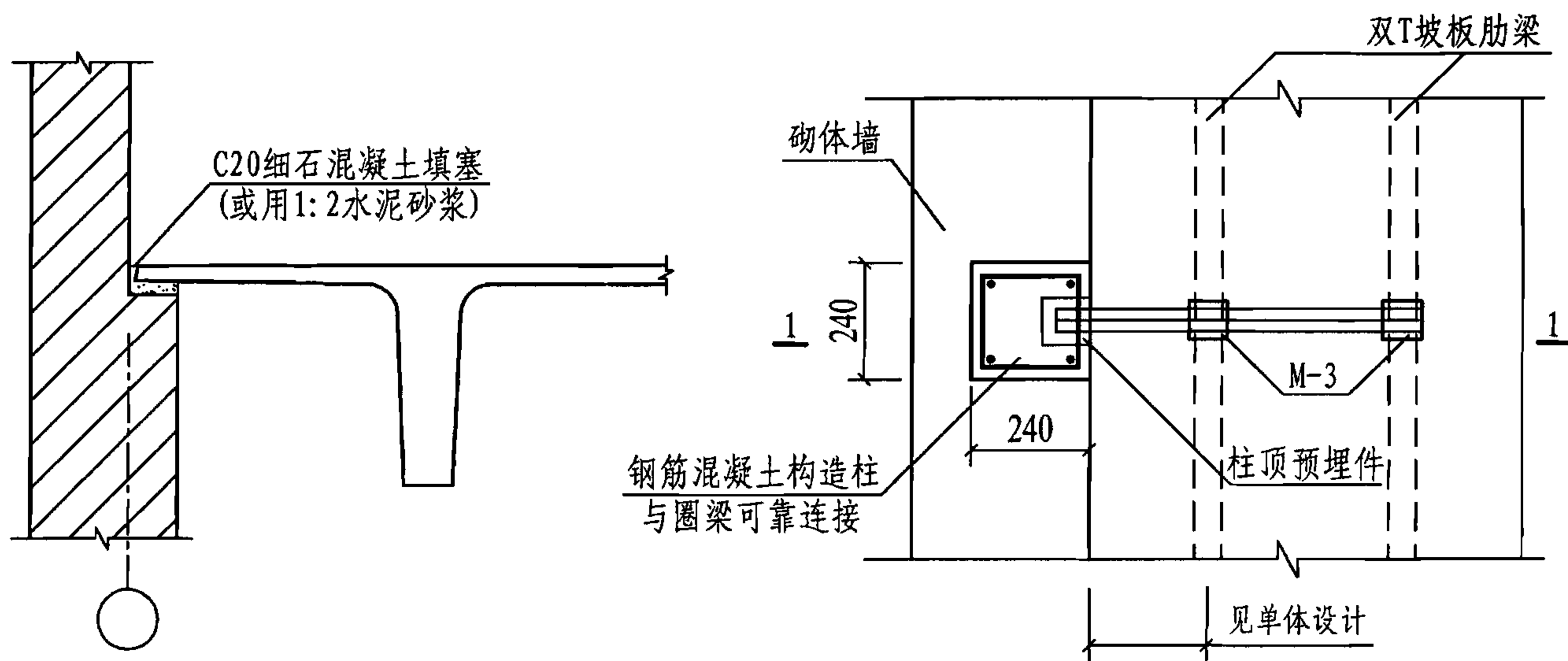
2-2



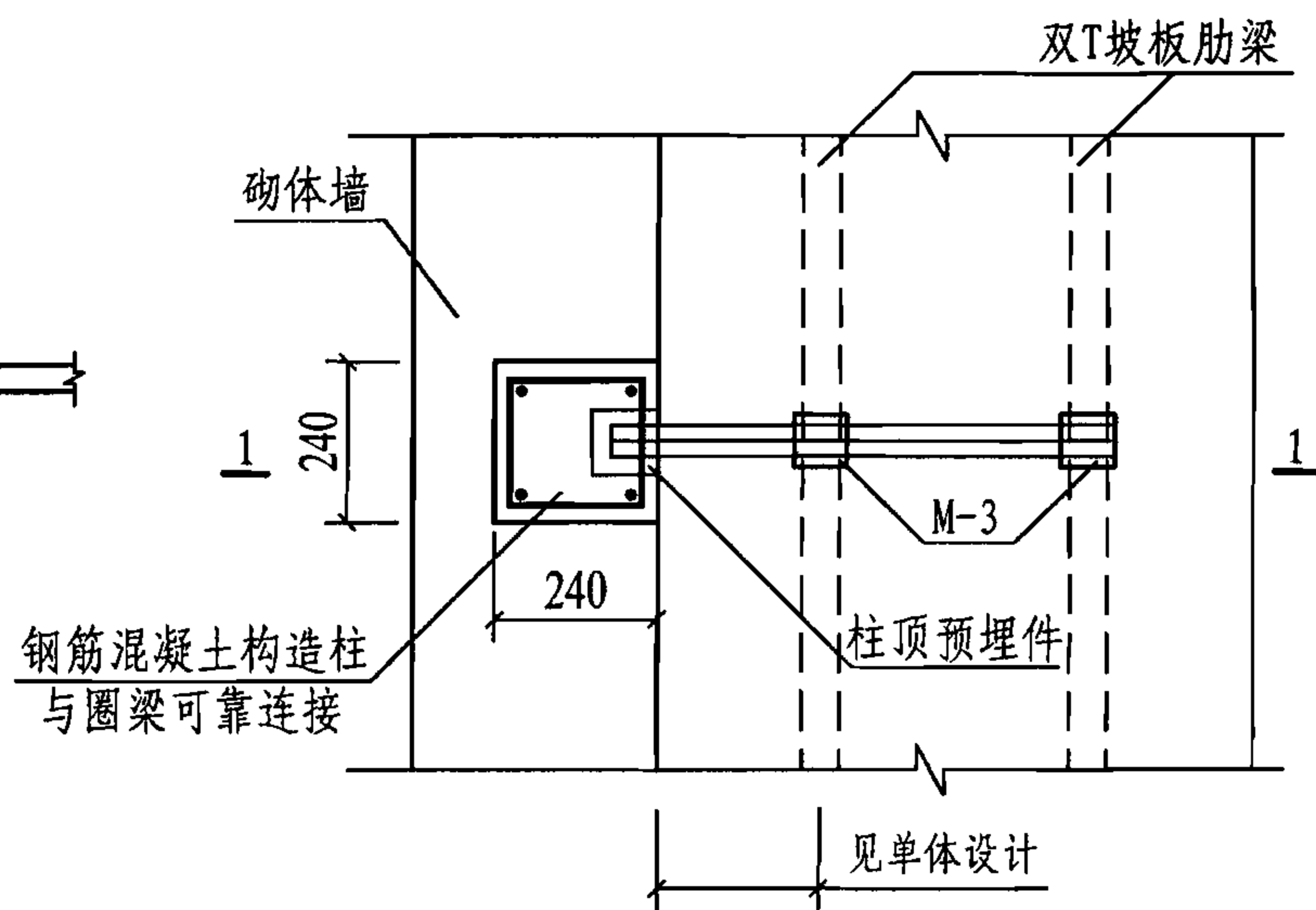
1-1

- 注: 1. 双T坡板肋梁预埋件M-1与支座混凝土梁的连接方式见本图集第47、48页构造;
 2. ①a①b详图中女儿墙与屋面的连接构造由单体设计确定;
 3. 对于无女儿墙的屋盖结构, 其连接构造由单体设计确定;
 4. 圈梁(或配筋带)配筋见单体设计。

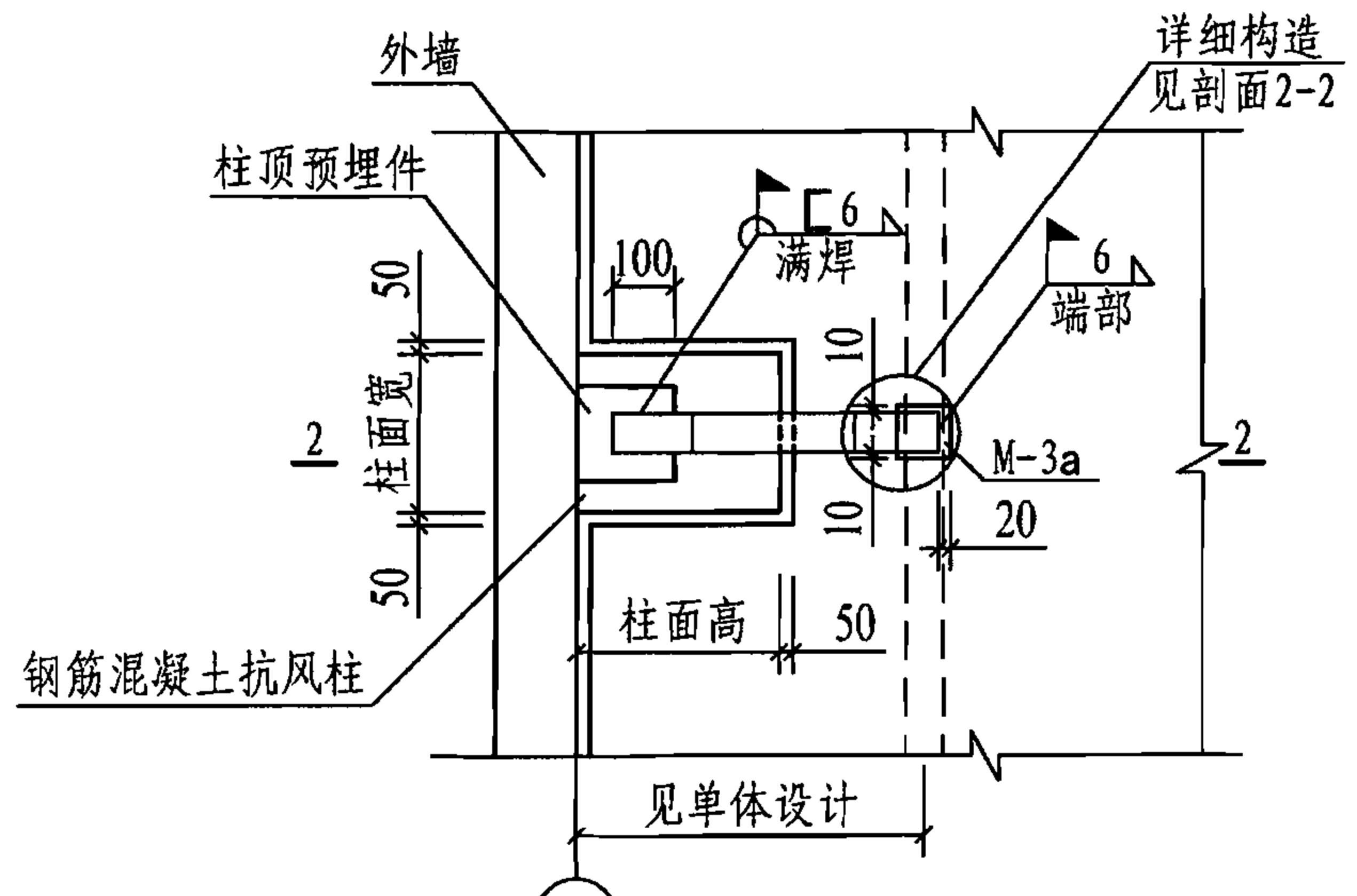
| | | | | | | | | |
|-------------------|-----|-----|----|-----|-----|----|-----|-----------|
| 双T坡板屋面安装构造 | | | | | | | 图集号 | 06SG432-1 |
| 审核 | 南建林 | 南建林 | 校对 | 程志军 | 程志军 | 设计 | 赵勇 | 赵勇 |
| | | | | | | | 页 | 49 |



4a

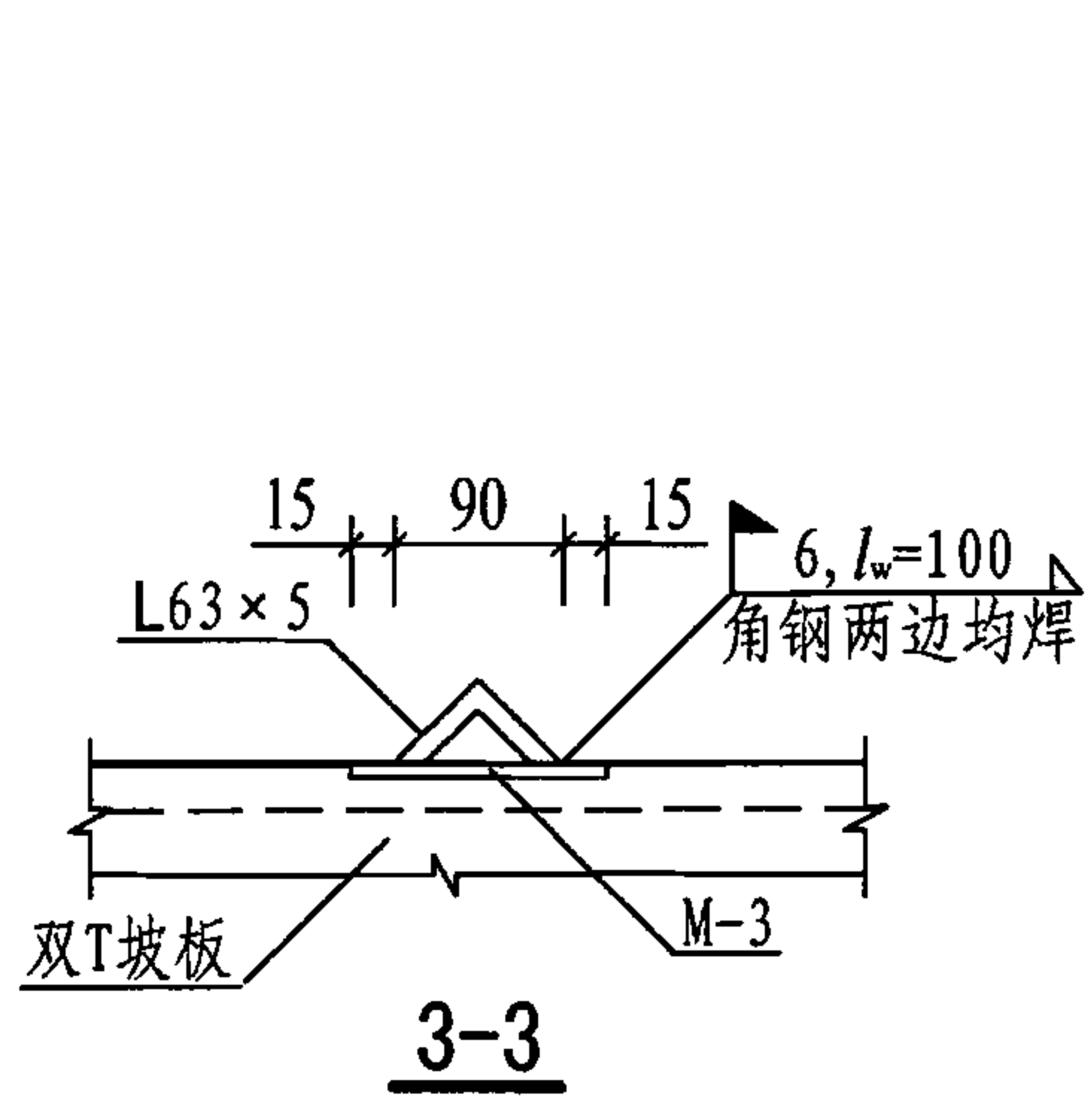


4b

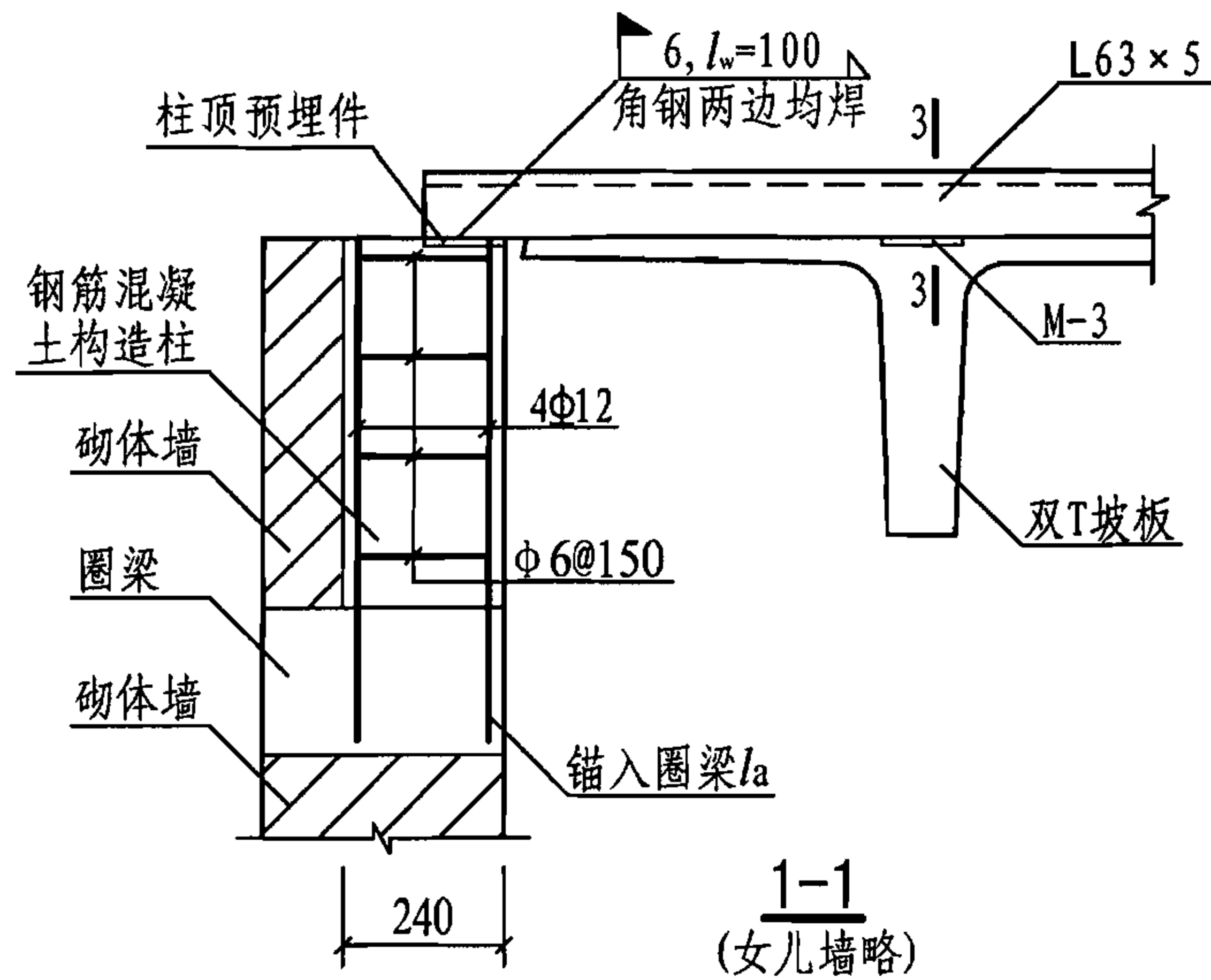


4c

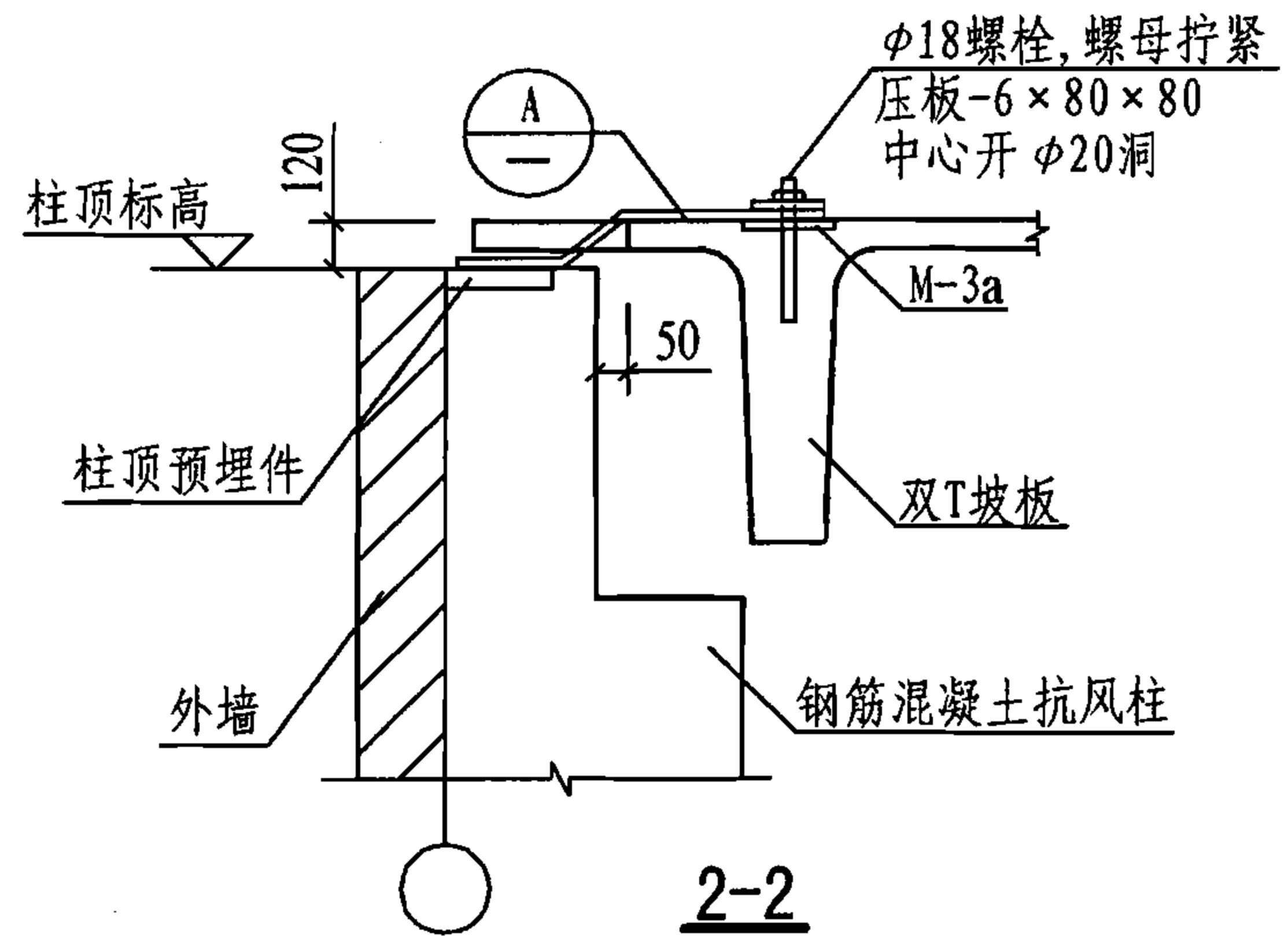
用于钢筋混凝土抗风柱



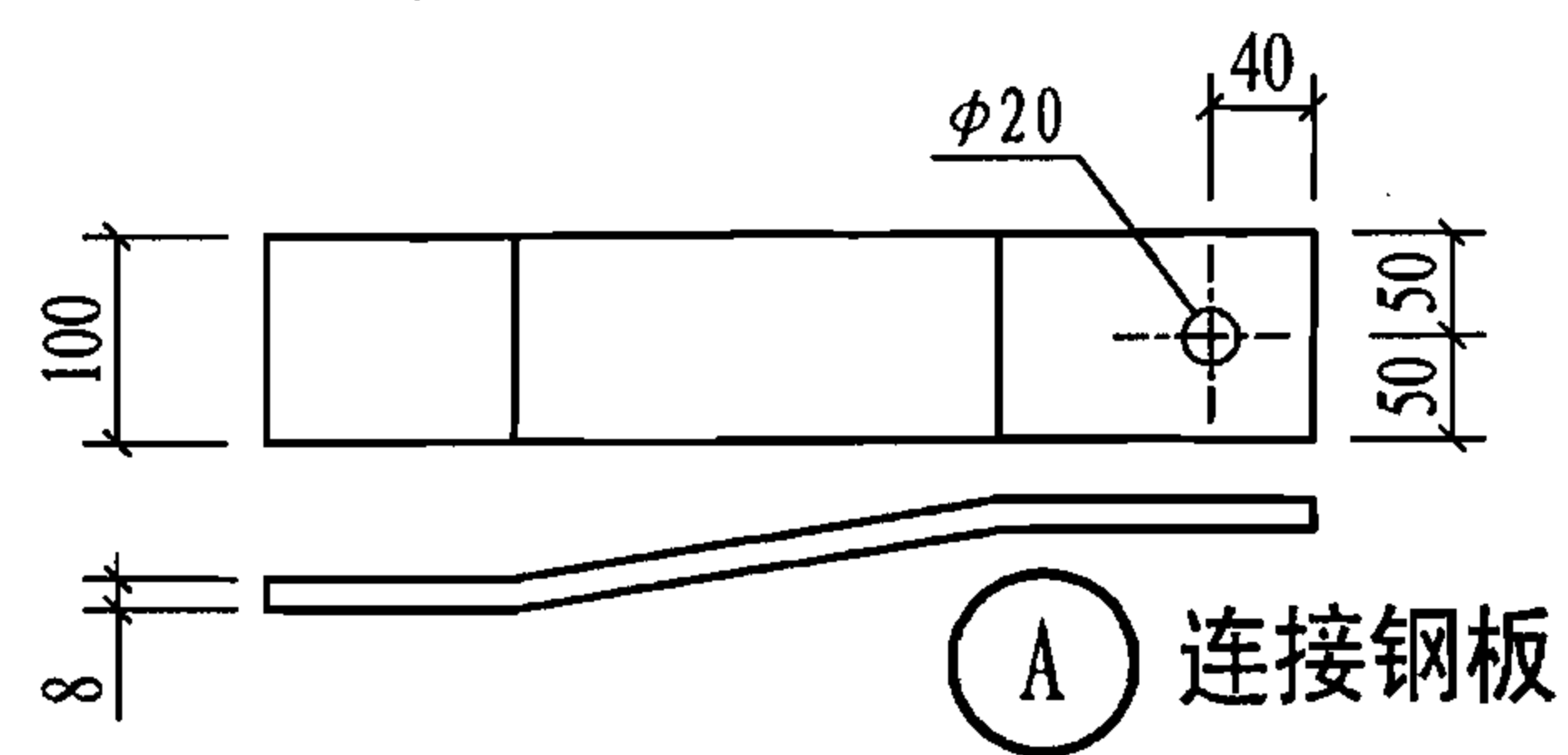
3-3



1-1
(女儿墙略)



2-2

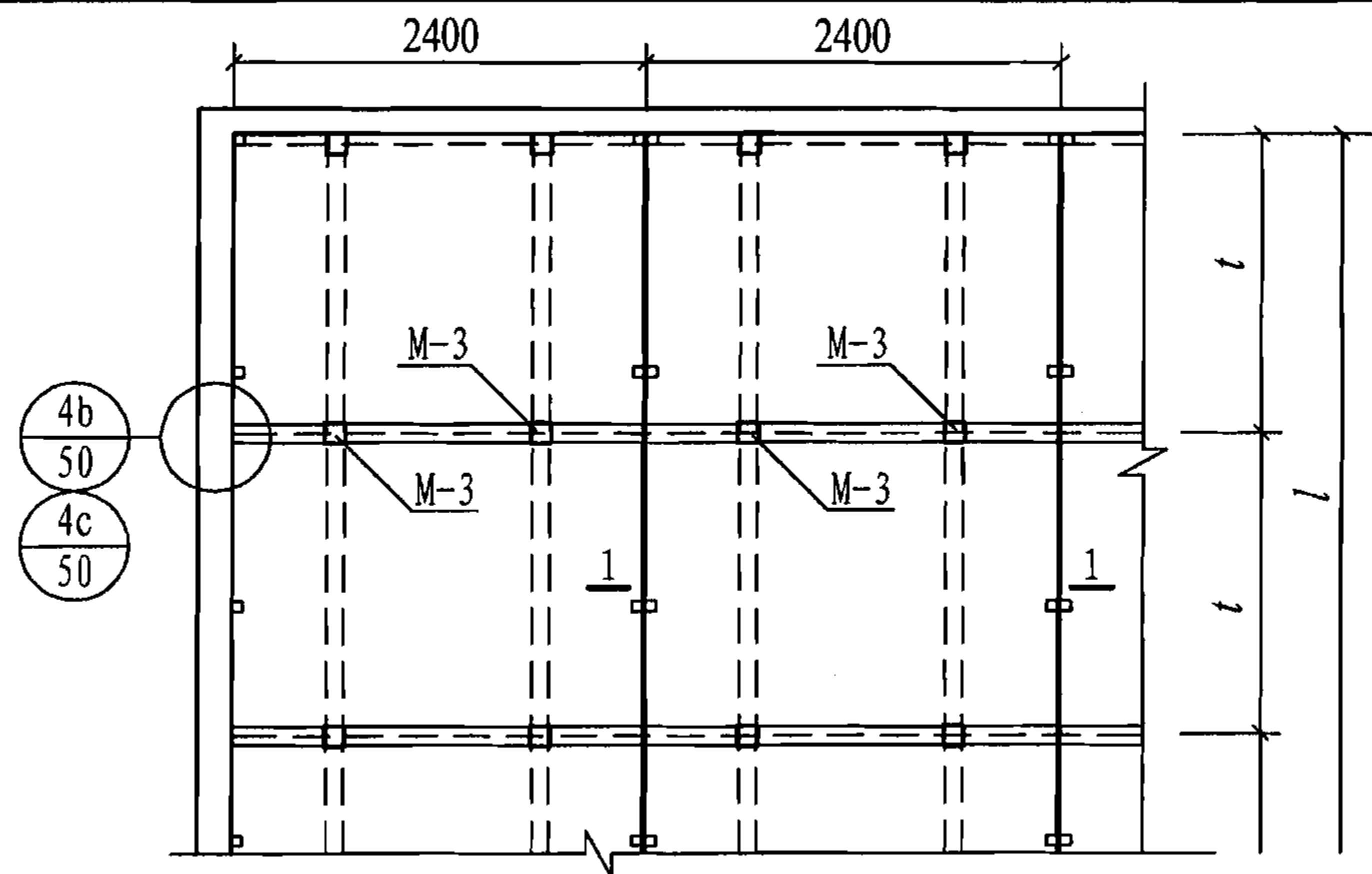


A 连接钢板

- 注：1. 屋面与山墙或钢筋混凝土抗风柱连接的间距由单体设计确定；
 2. 预埋件M-3、M-3a构造详图见本图集第44页；
 3. 柱顶预埋件构造由单体设计确定；
 4. ④a详图适用于山墙不以屋面板为侧向支点的情况，即山墙上的水平荷载只由山墙承受；
 5. ④b详图适用于山墙以屋面板为侧向支点的情况，即山墙上的水平荷载由屋面板传递；
 6. 连接钢板A的长度和弯折位置按实际情况确定。

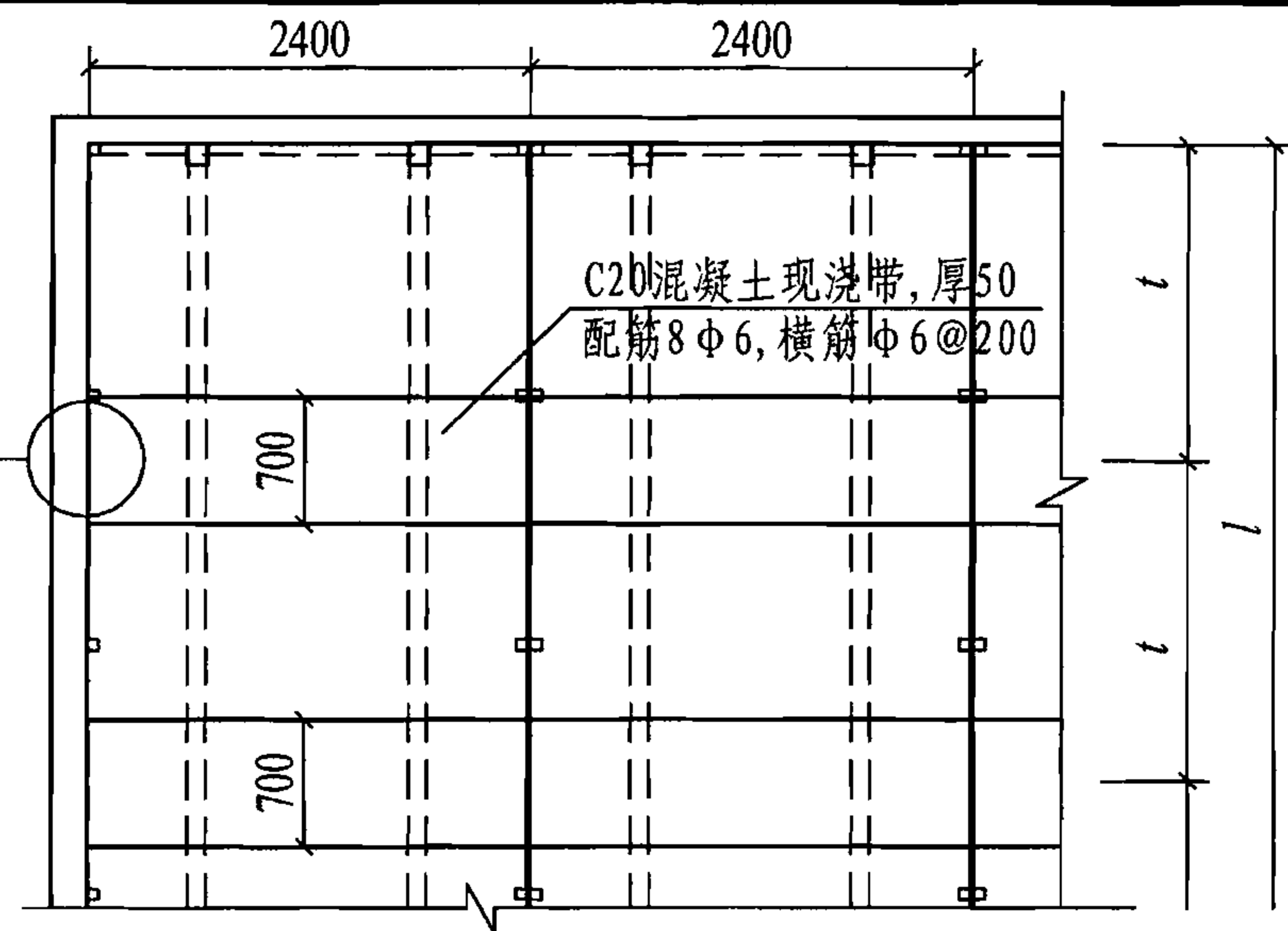
双T坡板屋面安装构造

图集号 06SG432-1



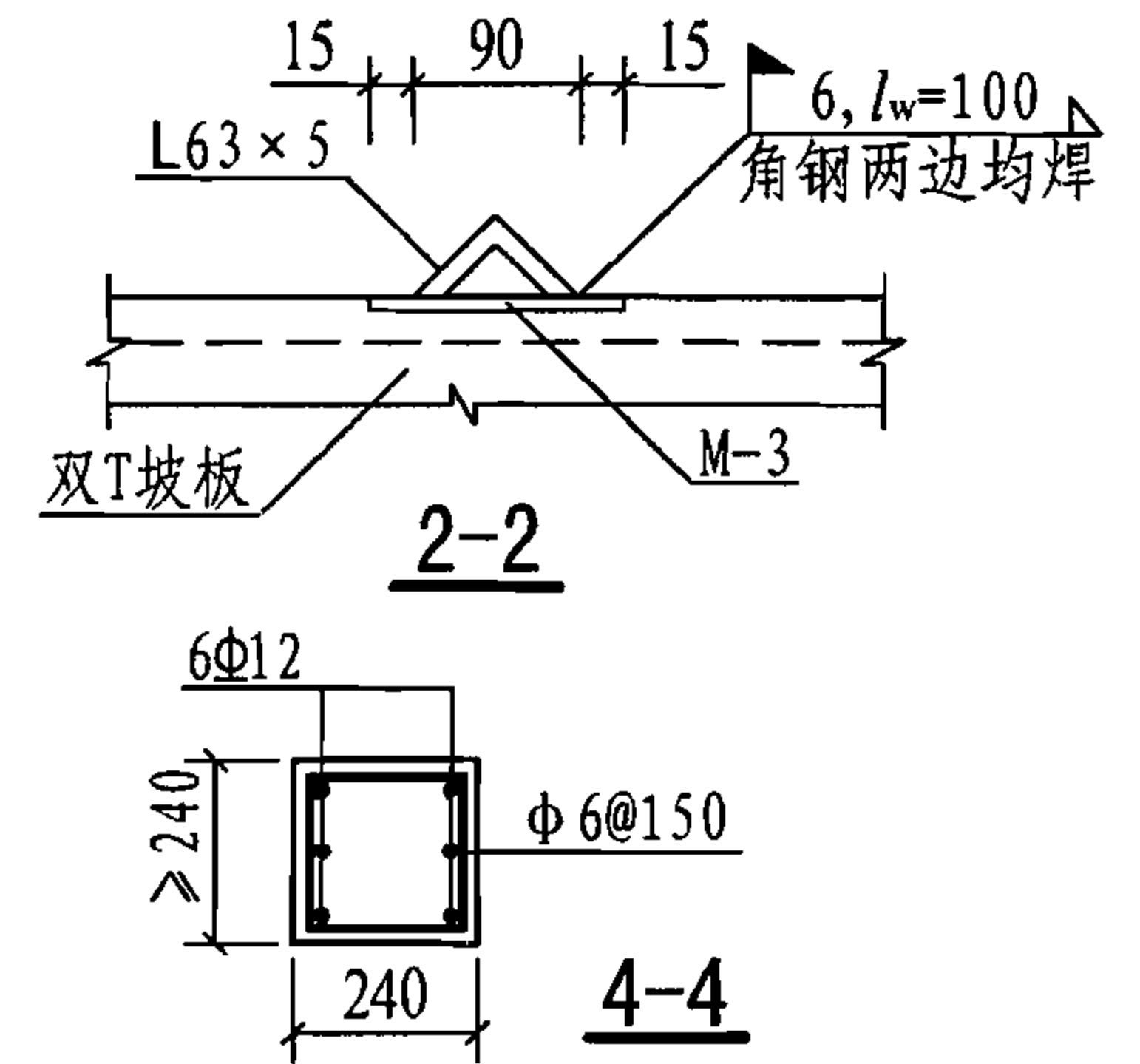
双T坡板屋面抗震构造(一)

(适用设防烈度为7度, l 为板的标志长度)

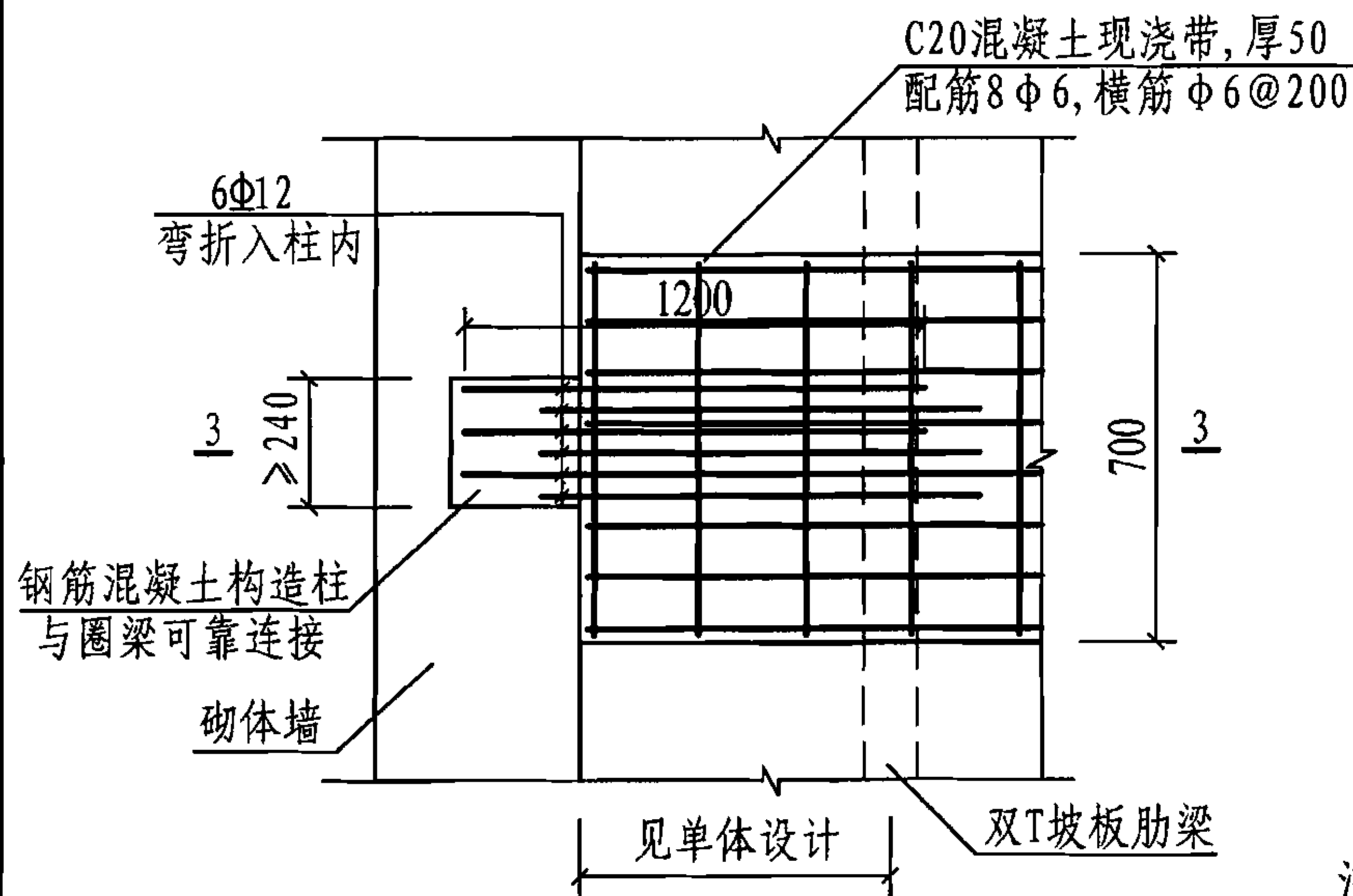


双T坡板屋面抗震构造(二)

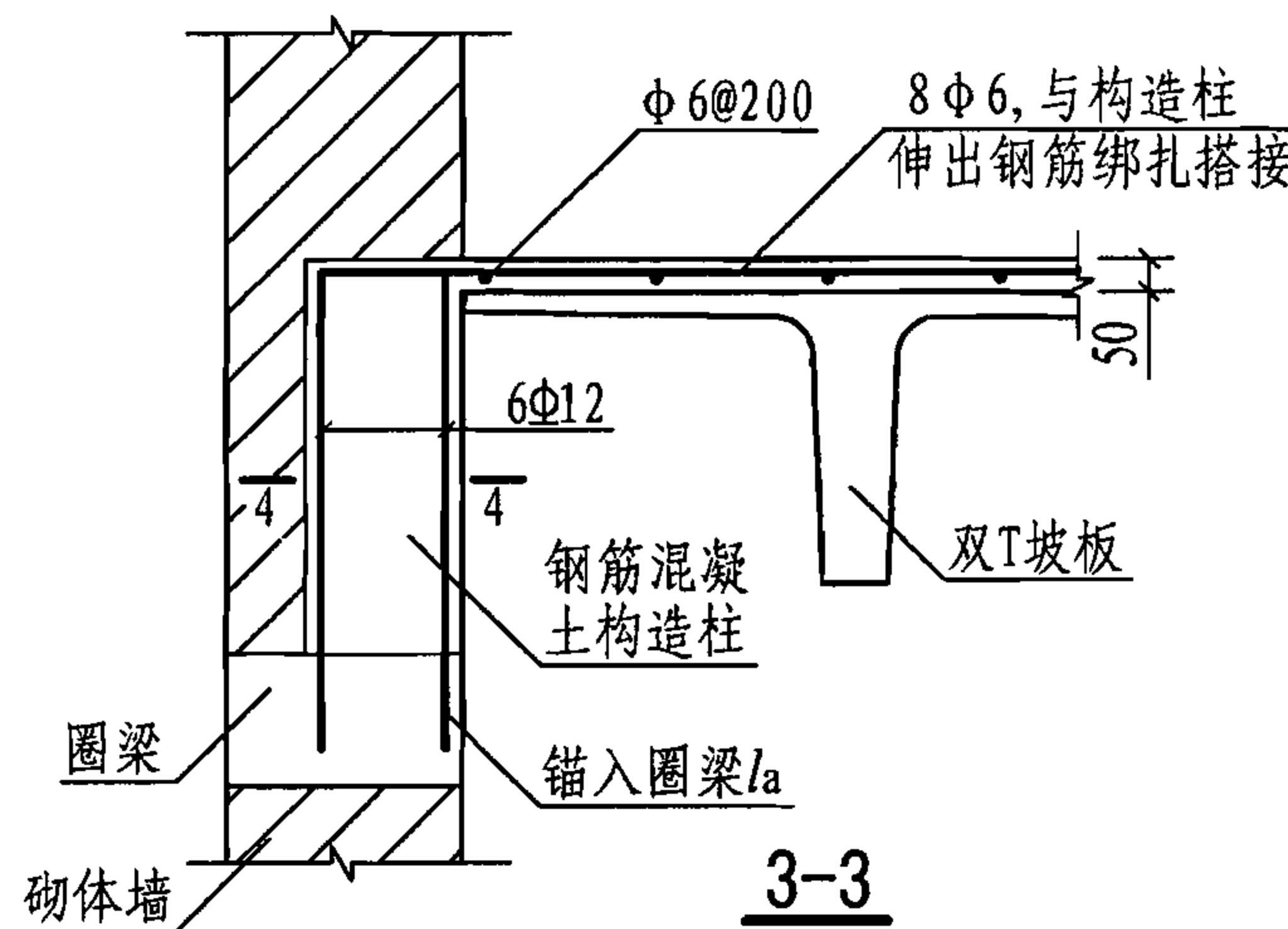
(适用设防烈度为8度, l 为板的标志长度)



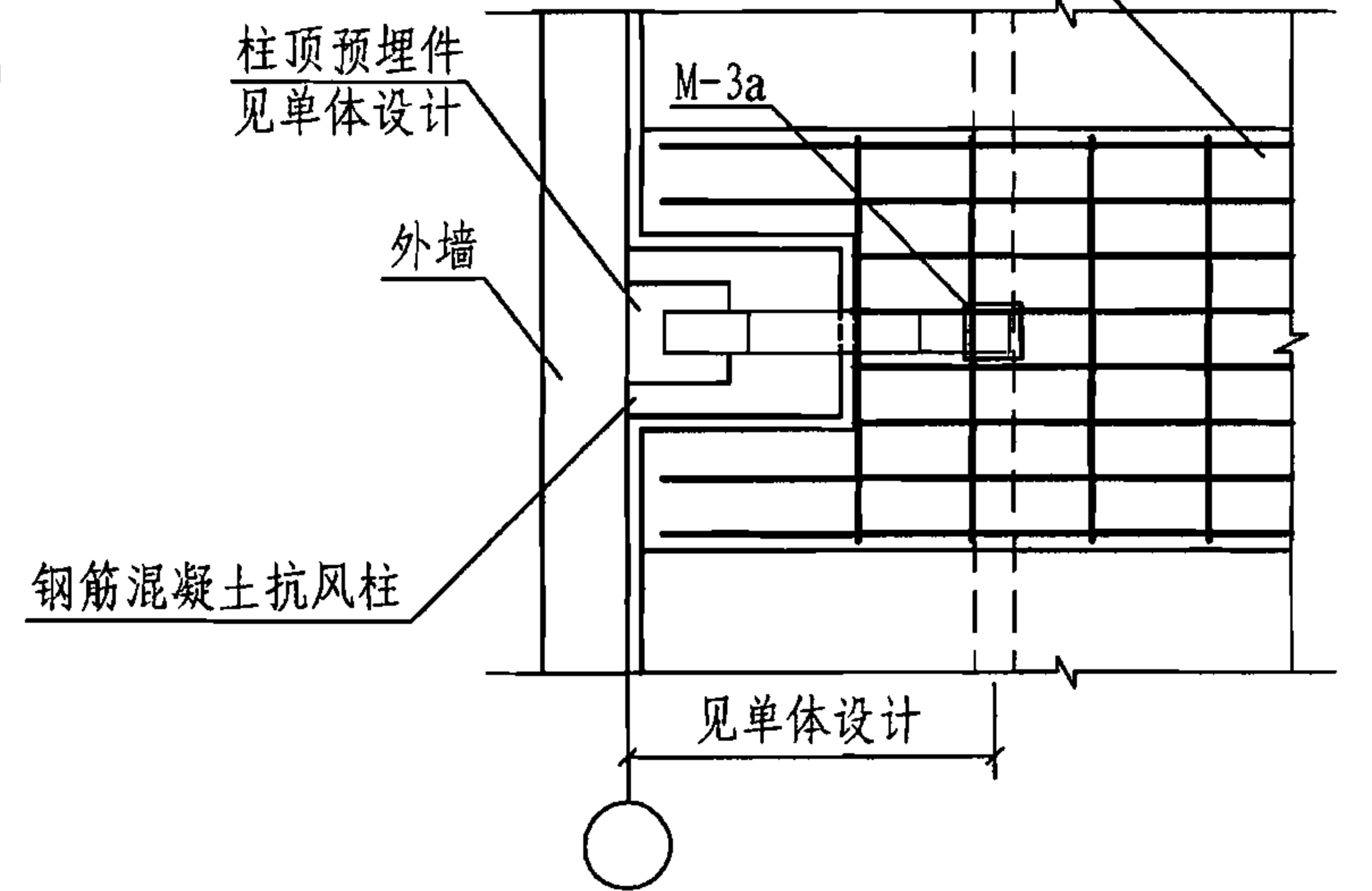
C20混凝土现浇带, 厚50
配筋8Φ6, 横筋Φ6@200



5a 用于砌体墙

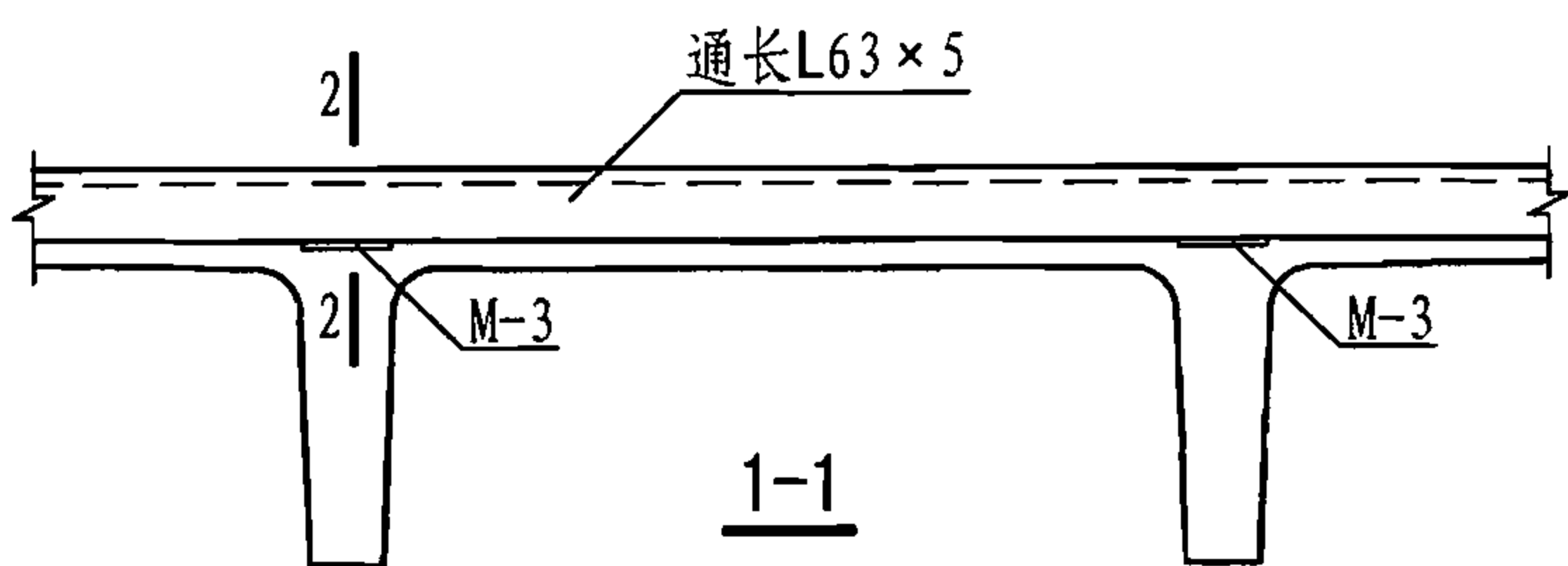


3-3



5b 用于钢筋混凝土抗风柱

- 注: 1. 抗震构造图中 t 见单体设计, t 一般可取 $l/6 \sim l/3$, 但不应大于6m;
 2. 对于双T坡板屋面抗震构造(一), 当建筑纵向端头为砌体山墙时, 可把④b详图中的连接角钢延长为屋面的通长角钢; 当建筑纵向端头为钢筋混凝土抗风柱时, ④c详图中的连接钢板应与屋面的通长角钢可靠连接;
 3. 对于双T坡板屋面抗震构造(二), 宜采取保证混凝土现浇带与双T坡板整体受力的措施。可采用在双T坡板板面预埋Φ12短钢筋的措施, 钢筋可取100mm长, 在双T坡板内外各50mm, 间距可取500mm;
 4. ⑤b详图的尺寸和构造同本图集第50页④c详图, 混凝土后浇带应在连接钢板安装完毕之后浇筑。



1-1

| | | | | | | | | | | |
|-------------------|-----|-----|----|-----|-----|----|----|-----|-----------|----|
| 双T坡板屋面抗震构造 | | | | | | | | 图集号 | 06SG432-1 | |
| 审核 | 南建林 | 南建林 | 校对 | 程志军 | 程志军 | 设计 | 赵勇 | 赵勇 | 页 | 51 |

专为施工企业倾心打造

提供全面周到技术服务

平法钢筋软件 —— G101.CAC

- ✓ 中国建筑标准设计研究院历时五年倾力研发
- ✓ 国标图集G101(平法)、SG901(钢筋排布)配套应用软件
- ✓ 真正达到下料标准的钢筋软件

服务热线 010-88361155-901

应用价值

- “平法”设计不再绘制构件详图，大量繁琐的钢筋数据计算已由设计环节向施工环节转移，增加了施工单位的工作量和技术难度。通过G101.CAC的简单操作，可轻松完成钢筋翻样，大大提高工作效率。
- G101.CAC依据国标图集06SG901《混凝土结构施工钢筋排布规则与详图》的要求，自动进行钢筋施工排布设计，准确完成钢筋翻样、断料，有效保证工程质量。
- G101.CAC自动生成钢筋配料单、钢筋加工单、钢筋断料单、钢筋料牌等施工表单，并提供人工编辑手段，全面辅助钢筋工程施工。

系统特点

- 🔍 操作简单，无需专门学习
- 🔍 准确可靠，满足下料要求
- 🔍 优化断料，节省大量钢筋
- 🔍 标准表单，提升企业形象

| | |
|-----------|-------------------------|
| 工程名称 | ××大厦A座工程 |
| 层号 | 第1层 |
| 类型 | 梁 |
| 料牌 | 第1层梁钢筋-料牌2 |
| 备注 | |
| 构件编号 | KL1(3) 第1跨~第3跨 1件 |
| 2 | 2根 |
| Φ25 (材13) | 断料长度=10443 |
| 10125 | |
| 375 | 直 |

钢筋料牌

| 序号 | 规格 | 长度 | 数量 | 总长 | 重量 | 备注 |
|----|-----|-------|------|---------|-------|--------------|
| 1 | Φ22 | 1220 | 6928 | 8451.36 | 82.58 | 1:1-4# |
| 2 | Φ25 | 10443 | 1 | 10443 | 40.21 | 1:1-1# 为直锚 |
| 3 | Φ25 | 8643 | 1 | 8643 | 33.28 | 1:1-4# 为直锚 |
| 4 | Φ25 | 2643 | 2 | 5286 | 20.35 | 1:1-2-3# |
| 5 | Φ25 | 4200 | 2 | 8400 | 32.34 | 1:1-2-3# |
| 6 | Φ12 | 2100 | 2 | 4200 | 3.73 | 1:1-2-3# 为直锚 |
| 7 | Φ12 | 5760 | 4 | 23040 | 20.46 | 腰筋 弯钩 180° |
| 8 | Φ8 | 2099 | 36 | 75564 | 29.85 | 腰筋 弯钩 135° |
| 9 | Φ8 | 1733 | 36 | 62388 | 24.64 | 腰筋 弯钩 135° |
| 10 | Φ6 | 454 | 31 | 14074 | 3.12 | 腰筋 弯钩 135° |

| 加工序号 | 规格 | 长度 | 数量 | 料牌 | 加工 | 备注 |
|------|-----|-------|------|------------------|-----|----|
| 1 | Φ22 | 1220 | 6928 | 第1层梁钢筋-料牌1(8根) | 材12 | |
| 2 | Φ25 | 10443 | 2 | 第1层梁钢筋-料牌2(2根) | 材13 | |
| 3 | Φ25 | 8643 | 2 | 第1层梁钢筋-料牌3(2根) | 材13 | |
| 4 | Φ25 | 2643 | 4 | 第1层梁钢筋-料牌4(4根) | 材13 | |
| 5 | Φ25 | 4200 | 4 | 第1层梁钢筋-料牌5(4根) | 材13 | |
| 6 | Φ12 | 2100 | 6 | 第1层梁钢筋-料牌6(6根) | 材7 | |
| 7 | Φ12 | 5760 | 12 | 第1层梁钢筋-料牌7(12根) | 材7 | |
| 8 | Φ8 | 2099 | 108 | 第1层梁钢筋-料牌8(108根) | 材2 | |
| 9 | Φ8 | 1733 | 108 | 第1层梁钢筋-料牌9(108根) | 材2 | |
| 10 | Φ6 | 454 | 93 | 第1层梁钢筋-料牌10(93根) | 材1 | |

| 断料序号 | 规格 | 长度 | 数量 | 重量 | 备注 |
|------|-----|-----|-------|----|------------------|
| 1 | 材13 | Φ25 | 12000 | 2 | 1根=10443 |
| 2 | 材13 | Φ25 | 12000 | 2 | 1根=8643, 1根=2643 |
| 3 | 材13 | Φ25 | 12000 | 2 | 1根=2643, 2根=4200 |
| 4 | 材12 | Φ22 | 12000 | 8 | 1根=6928 |
| 5 | 材12 | Φ22 | 12000 | 4 | 1根=4200 |
| 6 | 材7 | Φ12 | 12000 | 1 | 1根=2100 |
| 7 | 材7 | Φ12 | 12000 | 1 | 1根=5760 |
| 8 | 材7 | Φ12 | 12000 | 6 | 2根=3799 |
| 9 | 材2 | Φ8 | | | 108根=2099 |
| 10 | 材2 | Φ8 | | | 108根=1733 |

主编单位、参编单位、联系人及电话

| | | | |
|--------------|----------------------|-------------|--------------|
| 主编单位 | 中国建筑科学研究院 | 王晓锋 | 010-64517263 |
| | 同济大学土木工程学院 | 赵 勇 | 021-65980245 |
| 参编单位 | 青岛新世纪预制构件有限公司 | 孙学明 | 13306398978 |
| | 莱芜格莱威混凝土制品有限公司 | 张延涛 | 0634-8858818 |
| | 海安鑫华特种构件制造有限公司(江苏南通) | 郁立方 | 13584704666 |
| | 烟台天博建筑技术有限公司 | 王化君 | 15966446888 |
| | 扬州市亮强水泥构件有限公司 | 陈 亮 | 13665295988 |
| | 乳山市天太混凝土预制有限公司 | 王文化 | 13306311287 |
| | 寿光市永泰建材有限公司 | 苏安民 | 0536-5251139 |
| | 烟台市牟平区天太预制件有限公司 | 王晓冬 | 13686386777 |
| | 镇江天映特种混凝土制品有限公司 | 张淑琴 | 13775541855 |
| | 寿光市华宇建材有限公司 | 刘忠烈 | 13964650668 |
| | 抚顺市金泰特种混凝土构件有限公司 | 马德富 | 13019660399 |
| 苏州海亚新型建材有限公司 | 朱丽华 | 13372128666 | |

| | | |
|-----------------------|-----|---------------|
| 南通天太特种混凝土制品有限公司 | 夏裕俊 | 13906277200 |
| 内蒙古第二建设股份有限公司 | 张龙根 | 13304715689 |
| 泰安现代建筑材料有限公司 | 张培忠 | 0538-6511899 |
| 大丰市龙江砼业有限公司(江苏盐城) | 钱开群 | 0515-3639866 |
| 山西省第三建筑工程公司建筑构件分公司 | 张虎威 | 0355-6791774 |
| 大连开发区水泥制品公司 | 张晓娜 | 13842658866 |
| 哈尔滨市庆大混凝土制品有限公司长春分公司 | 严青松 | 13009115237 |
| 嘉兴华泰特种混凝土制品有限公司 | 马延克 | 0573-88613188 |
| 中国工程建设标准化协会混凝土结构专业委员会 | | 010-84277180 |
| 青岛市金潮特种混凝土制品有限责任公司 | 慕丽丽 | 0532-87871017 |

以下单位为本图集协编单位，在图集编制过程中，提供了相关的技术资料，对图集的编制工作给予了很大的支持，特表示感谢。

| | | |
|-------------|--|--------------|
| 天津市环钟钢丝有限公司 | | 022-26979143 |
|-------------|--|--------------|

组织编制单位、联系人及电话

| | | |
|-------------|-----|---|
| 中国建筑标准设计研究院 | 汪洪涛 | 010-88361155-800 (国标图热线电话) 010-68318822 (发行电话) |
|-------------|-----|---|